

Руководство по эксплуатации

ИНВЕРТОРНЫХ АППАРАТОВ ДЛЯ ВОЗДУШНО-ПЛАЗМЕННОЙ РЕЗКИ СЕРИИ CUT

Модели:

CUT 40 В (R34), CUT 40 II (R56), CUT 70 (R33),
CUT 100 (J78), CUT 160 (J47)



Санкт-Петербург
2012

Содержание

1. Нормы безопасности	4
2. Общее описание	5
3. Основные характеристики	6
4. Электрическая схема (однофазный ток)	7
5. Электрическая схема (трехфазный ток)	7
6. Описание панелей управления	8
7. Способ подключения плазменного резака к источнику	10
8. Техника безопасности	11
9. Техническое обслуживание	13
10. Диагностика неисправностей	14
11. Хранение	15
12. Транспортировка	15

Благодарим вас за то, что вы выбрали наше сварочное оборудование, созданное в соответствии с принципами безопасности и надежности.

Высококачественные материалы, используемые при изготовлении этих сварочных аппаратов, гарантируют полную надежность и простоту в техническом обслуживании.

ЗАЯВЛЕНИЕ О СООТВЕТСТВИИ ПРОДУКЦИИ СТАНДАРТАМ ЕС

Настоящим заявляем, что наше оборудование, предназначенное для промышленного и профессионального использования типов: CUT 40 В (R34), CUT 40 II (R56), CUT 70 (R33), CUT 100 (J78), CUT 160 (J47)

соответствует директивам 73/23/ЕЕС «Низковольтное оборудование» и 89/336/ЕЕС «Электромагнетическая совместимость», а также Европейскому стандарту EN/IEC60974.

Пожалуйста, внимательно прочтите данное руководство и разберитесь в нем перед установкой и использованием оборудования.

Компания оставляет за собой право вносить изменения в данное руководство и не обязана предупреждать об этом заранее.

Внимание!

Перед использованием аппарата внимательно прочтите настоящую инструкцию.

Не использовать с дизельными, бензиновыми генераторами.

Не допускается внесение изменений или выполнение каких-либо действий, не предусмотренных данным руководством.

По всем возникшим вопросам, связанным с эксплуатацией и обслуживанием аппарата, вы можете получить консультацию у специалистов сервисной компании.

Производитель не несет ответственности за травмы, ущерб, упущенную выгоду или иные убытки, полученные в результате неправильной эксплуатации аппарата или самостоятельного вмешательства (изменения) конструкции аппарата, а также возможные последствия незнания или некорректного выполнения предупреждений, изложенных в руководстве.

Данное руководство поставляется в комплекте с аппаратом и должно сопровождать его при продаже и эксплуатации.

Руководство по эксплуатации издано 10 сентября 2012 года.

1. Нормы безопасности

Процессы сварки и резки представляют собой опасность для сварщика и людей, находящихся в пределах или рядом с рабочей зоной, при неправильной эксплуатации оборудования. Поэтому процессы сварки (резки) должны осуществляться только при условии неукоснительного соблюдения всех действующих правил техники безопасности. Пожалуйста, внимательно прочтите данное руководство и разберитесь в нем перед установкой и использованием данного оборудования.

Перед эксплуатацией оборудования необходимо пройти профессиональную подготовку.

- Переключение режимов функционирования аппарата в процессе сварки может повредить оборудование.
- Пользуйтесь аварийным выключателем при нештатных ситуациях.
- После окончания сварочных работ отсоединяйте питающий кабель от электросети.
- Сварочные инструменты должны быть сертифицированы, соответствовать нормам безопасности и техническим условиям эксплуатации данного аппарата.
- Сварщик должен обладать необходимой квалификацией.



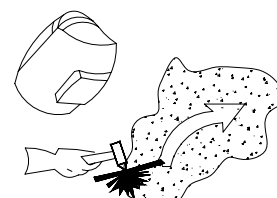
Поражение электрическим током может быть смертельным.

- Подсоединяйте обратный кабель в соответствии с правилами пользования электроустановками и техники безопасности.
- Не касайтесь незащищенных деталей голыми руками. Сварщик должен осуществлять сварку в сухих перчатках, предназначенных для сварки.
- Сварщик должен держать заготовку на безопасном расстоянии от себя.



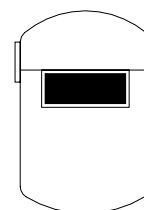
Дым и газ, образующиеся в процессе сварки — опасны для здоровья!

- Не вдыхайте дым и газ в процессе сварки (резки).
- Рабочая зона должна хорошо вентилироваться.



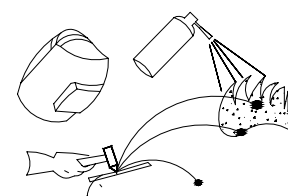
Излучение сварочной дуги вредно для глаз и кожи.

- Одевайте сварочный шлем, защитные очки и специальную одежду для осуществления сварки.
- Также должны быть приняты меры для защиты людей, находящихся в рабочей зоне или рядом с ней.



Опасность воспламенения.

- Искры, возникающие при сварке, могут вызвать пожар, поэтому все воспламеняющиеся материалы должны быть удалены из рабочей зоны.
- Рядом должен находиться огнетушитель, а также человек, обученный им пользоваться.



Шум представляет возможную угрозу для слуха.

- Процесс сварки сопровождается поверхностным шумом, при необходимости используйте средства защиты органов слуха.

При возникновении неисправностей:

- Обратитесь к данному руководству по эксплуатации.
- Проконсультируйтесь с сервисной службой или поставщиком оборудования.



2. Общее описание

Аппараты серии CUT, предназначенные для резки, произведены на базе современной инверторной технологии. Благодаря использованию мощных транзисторов MOSFET и применению принципа широтно-импульсной модуляции (PWM), выпрямленное напряжение сети (100 Гц) преобразуется в высокочастотное переменное напряжение (100 КГц), которое подается на первичную обмотку силового ферритового трансформатора. Затем, на вторичной обмотке, получается переменное высокочастотное напряжение, которое преобразуется теперь уже в постоянное. Такой принцип работы позволяет использовать силовой трансформатор значительно меньшего размера и уменьшить вес инверторного оборудования, что ведет к увеличению КПД аппарата до 85%.

Для возбуждения дуги используется осциллятор, генерирующий высоковольтный, высокочастотный импульс напряжения. Данный аппарат отличается стабильной, надежной и эффективной работой, малыми размерами и низким уровнем шума в процессе сварки.

Оборудование для резки серии CUT может широко применяться для резки углеродистой стали, нержавеющей стали, различных сплавов стали, меди, алюминия и других цветных металлов.

Аппараты CUT30 II и CUT40 II – две новые модели, сделанные из высококачественного огнестойкого пластика АБС (акрилонитрил-бутадиен-стирол). Их преимущества по сравнению с аппаратами в железном корпусе – это привлекательный дизайн, прекрасная изоляция и ударо- и пылевлагозащищенность.

Гарантийный срок обслуживания данных аппаратов составляет 1 год, на запасные части гарантия не распространяется.

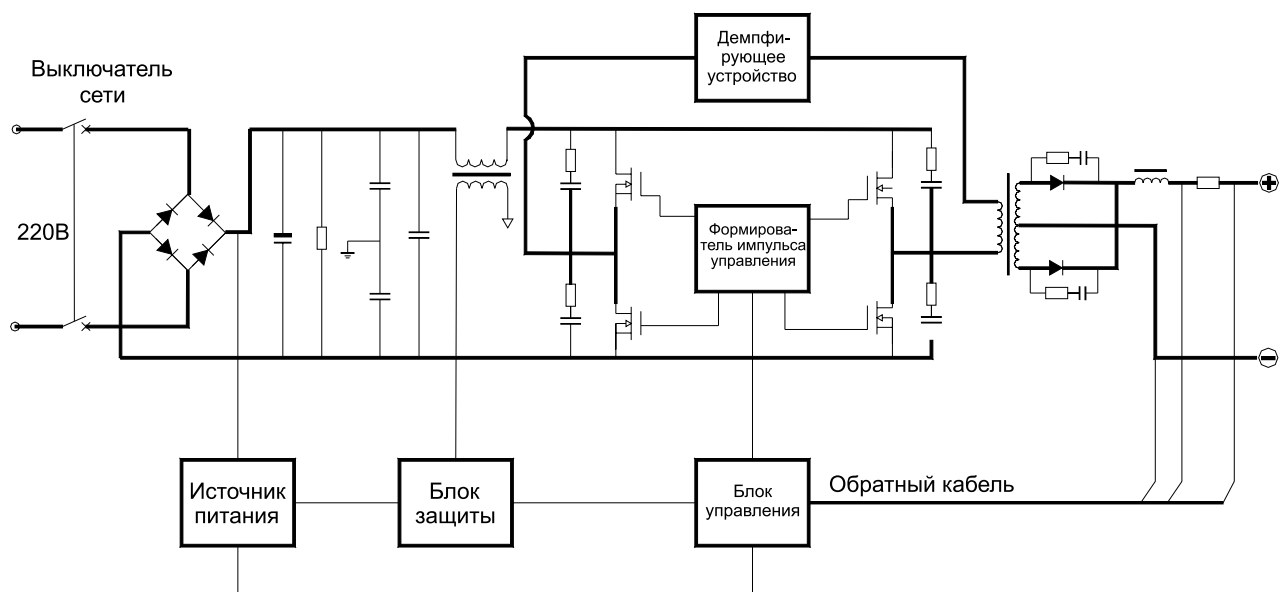
В течение гарантийного срока все обслуживание производится бесплатно, за исключением случаев сознательного повреждения оборудования или его неправильной эксплуатации.

Выполнять работы по ремонту сварочного оборудования в случае его поломки могут только квалифицированные технические специалисты.

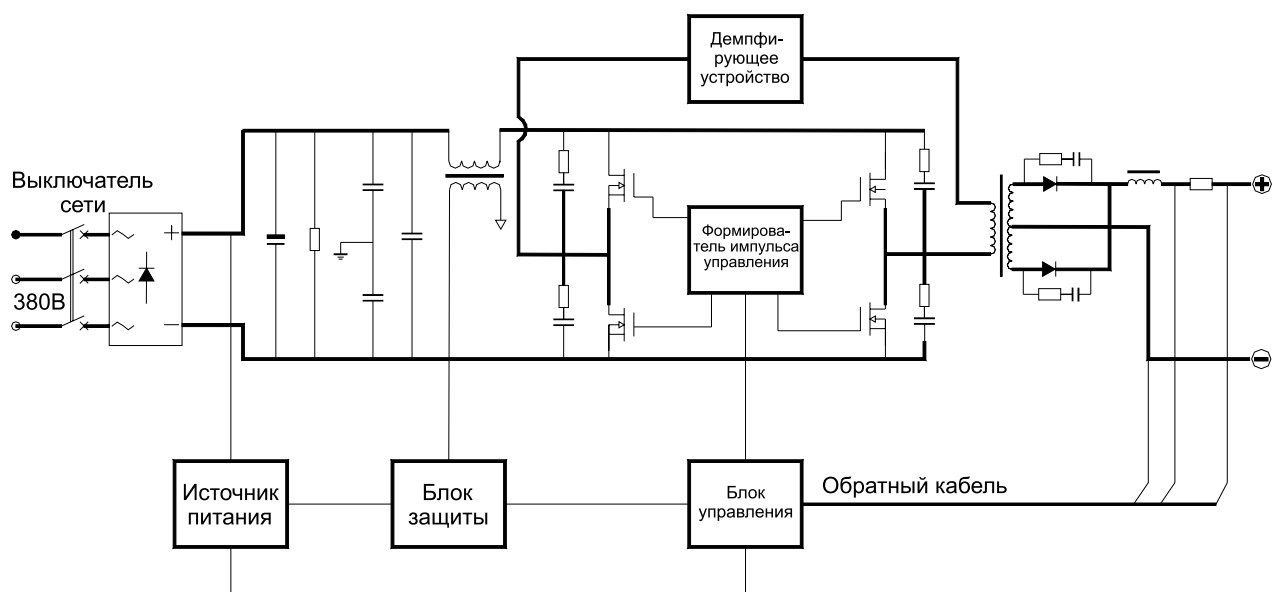
3. Основные характеристики

Тип	CUT 40 В (R34)	CUT 40 II (R56)	CUT 70 (R33)	CUT 100 (J78)	CUT 160 (J47)
Параметры электросети, В	220+15%		380+15%		
Частота, Гц	50/60	50/60	50/60	50/60	50/60
Потребляемая мощность	4,8 кВА	4,8 кВА	9,6 кВт	19,6 кВт	29 кВт
Напряжение холостого хода, В	230	230	240	270	275
Диапазон регулирования сварочного тока, А	20-40	20-40	20-60	20-100	20-160
Номинальное напряжение дуги, В	96	96	108	120	144
Номинальная ПВ, %	60	60	60	60	60
КПД, %	85	85	85	85	85
Коэффициент мощности	0,93	0,93	0,93	0,75	0,93
Класс изоляции	В	В	В	F	F
Класс защиты	IP23	IP23	IP23	IP21S	IP21S
Способ возбуждения дуги	Касанием	Касанием	Высокочастот. разряд	Высокочастот. разряд	Высокочастот. разряд
Объем подачи газа (м ³ /мин.)	0,1	0,1	0,21	0,25	0,35
Максимальная толщина разрезаемого металла,(мм	12	12	20	40	50
Вес, кг	8,5	8,5	20	40	50
Габаритные размеры, мм	370x155x295	375x170x305	540x215x360	670x330x370	670x335x635

4. Электрическая схема (однофазный ток)



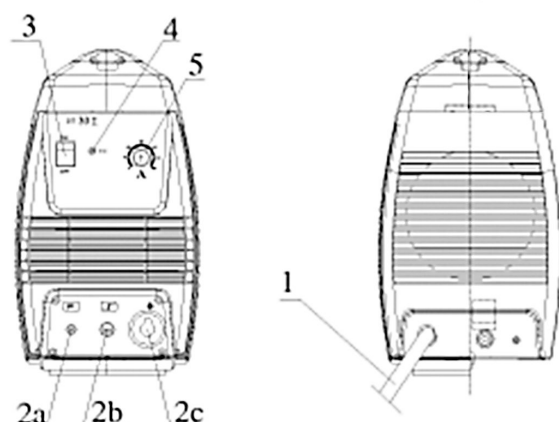
5. Электрическая схема (трехфазный ток)



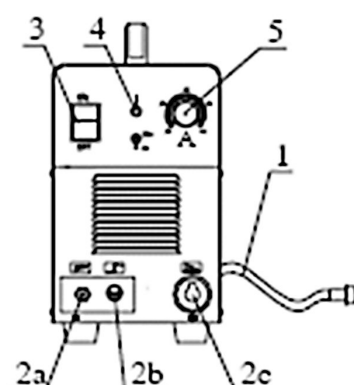
Важно отметить, что любое увеличение длины силовых кабелей или кабелей горелки может отразиться на работе этого оборудования для резки, в связи с понижением уровня потребляемого напряжения из-за увеличения сопротивления кабелей, значение которого прямо пропорционально зависит от их длины. Рекомендуется использовать кабели, соответствующие по длине данному оборудованию, как те, которые входят в его комплект.

6. Описание панелей управления

CUT 40 II (R56)



CUT 40 B (R34)



1. Подсоединение входных кабелей

(Пожалуйста, ознакомьтесь со схемой сборки)

1.1 Каждый аппарат для резки оснащен силовым кабелем, подсоедините его к источнику питания с требуемыми параметрами электросети.

1.2. Провода сетевого кабеля должны иметь надежный контакт с сетевым разъемом, чтобы избежать окисления контактов. Проверьте сетевое напряжение с помощью вольтметра на соответствие требованиям раздела «Основные характеристики» непосредственно во время резки.

2. Подсоединение воздушного шланга

Подсоедините шланг подачи сжатого воздуха к входному разъему на редукторе. Подсоедините выходное отверстие редуктора к штуцеру подачи сжатого воздуха на задней панели аппарата с помощью шланга высокого давления в медной оплетке.

2 а. Подсоединение плазмотрона.

Подсоедините газовый шланг плазмотрона с резьбой на конце к соответствующему штуцеру на передней панели и закрутите по часовой стрелке, чтобы избежать утечки газа.

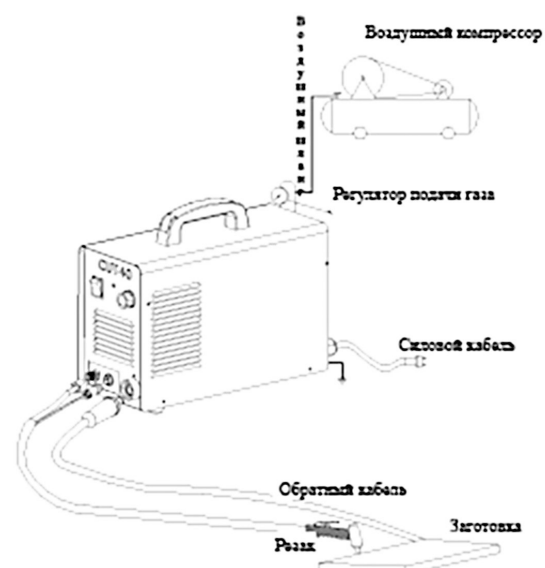
2 б. Подсоединение кабеля управления плазмотроном.

Кабель управления плазмотроном должен быть подсоединен к двухконтактному разъему на панели управления.

Установите электрод в плазмотрон, установите сопло и защитный наружный кожух плазмотрона. Осмотр и сборка оборудования могут производиться только тогда, когда аппарат отключен от сети.

2 в. Подсоединение заземляющего зажима.

Подсоедините обратный кабель с заземляющим зажимом к гнезду «+» на панели управления.



УСТАНОВКА РЕДУКТОРА: Пожалуйста, ознакомьтесь со схемой, приведенной выше.

1. Соедините выход редуктора и входной штуцер подачи сжатого воздуха на аппарате, используя шланг высокого давления в медной оплетке.
2. Установите прокладку редуктора на аппарат.
3. Прикрутите крепление редуктора с помощью отвертки на заднюю панель аппарата.
4. Удалите резиновую заглушку. Установите редуктор на крепление.
5. Открутите газовый вентиль, установите необходимое давление газа и нажмите на кнопку.
6. Давление воздуха должно быть не менее 4 атм.
7. Очистите емкость водяного фильтра от влаги.

8. Подсоединение вспомогательного кабеля плазмотрона (для аппаратов CUT100/120).

Подсоедините вспомогательный кабель плазмотрона к разъему на передней панели.

Функции панели управления

3. Выключатель сети.

Есть три положения выключателя: «Вкл.», «Выкл.» и режим защиты от сбоев.

4. Сигнальная лампа.

Сигнальная лампа горит, если оборудование находится в режиме защиты от перегрева. Перегрев возникает в случаях перегрузки аппарата. Оборудование автоматически запускается снова после того, как температура внутри него снизится до допустимых значений и сигнальная лампа гаснет.

5. Регулятор диапазона тока.

Предназначен для регулировки значения рабочего тока в зависимости от толщины заготовки.

6. Цифровой датчик.

Показывает значение тока резки.

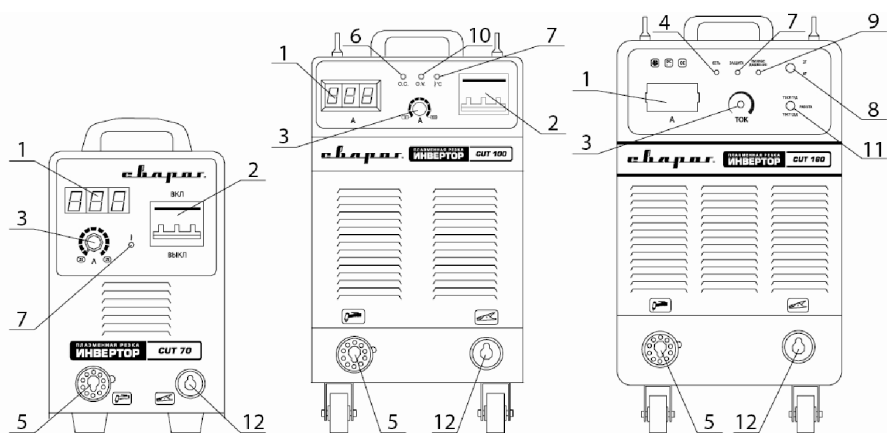
7. Индикатор включения в сеть.

Показывает, что аппарат подключен к сети.

CUT 70(J33)

CUT100(J78)

CUT 160(J47)



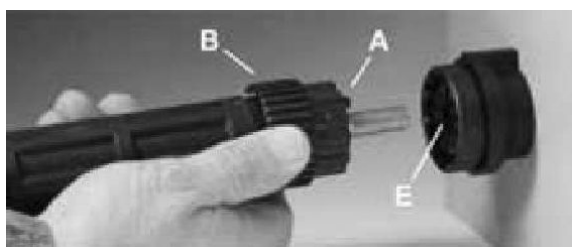
1. Амперметр	5. Центральный разъем	9. Индикатор защиты от низкого давления газа
2. Выключатель	6. Индикатор перегрузки	10. Индикатор защиты от скачков напряжения
3. Регулятор тока	7. Индикатор перегрева	11. Переключатель проверки рабочего газа
4. Индикатор сети	8. Переключатель режима 2/4Т	12. Разъем подключения обратного кабеля

Эксплуатация

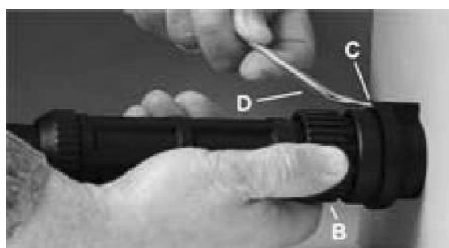
- Установите выключатель сети на передней панели управления в положение «Вкл.», загорится индикатор включения в сеть, а на цифровом датчике появится установленное значение тока.
- Установите требуемые значения давления и объема подачи газа и пустите газ. Правильный выбор давления поступающего газа – критически важный фактор, влияющий на продолжительность срока службы сопла и электрода и качество резки.
- Нажмите на гашетку плазмотрона, и из сопла пойдет газ.
- Установите значение рабочего тока в соответствии с толщиной заготовки.
- Дотроньтесь медным соплом плазмотрона до заготовки, держите гашетку управления плазмотроном нажатой до момента возбуждения дуги, установите расстояние между плазмотроном и заготовкой, равное 1 мм и приступайте к резке.

7. Способ подключения плазменного резака к источнику

1. Вставьте плазмотрон в гнездо на панели аппарата. Обратите внимание, чтобы выступ (А) имеющийся на плазмотроне совпал с пазом (Е) на панельном гнезде аппарата;



2. Возьмите ключ (D), имеющийся в комплекте плазмотрона. Вставьте ключ в замок (C). При легком нажатии ключом, фиксирующее кольцо панельного разъема свободно вращается.



8. Техника безопасности

- При эксплуатации данного аппарата необходимо соблюдать «Правила техники безопасности и гигиены труда при производстве», «Правила безопасности в газовом хозяйстве», «Правила устройства и безопасной эксплуатации сосудов, работающих под давлением».

- К работе с аппаратом допускаются лица не моложе 18 лет, изучившие инструкцию по эксплуатации, изучившие его устройство, имеющие допуск к самостоятельной работе и прошедшие инструктаж по технике безопасности.

- Сварщик должен обладать необходимой квалификацией и иметь допуск к проведению сварочных работ и работ по резке.

- Не касайтесь деталей, находящихся под высоким напряжением.

- Отключайте источник питания от сети, прежде чем производить какие-то операции техобслуживания.

- Сварщик должен быть изолирован от свариваемой детали и от земли с помощью изолированных перчаток и одежды.

- Не производите работы с поврежденными или плохо подсоединенными кабелями или с ослабленными кабельными зажимами.

- Спецодежда должна быть сухой и чистой.

- Не работайте во влажных или мокрых помещениях.

- Не наклоняйтесь низко над свариваемыми деталями.

- Автоматический выключатель должен быть защищен и находиться на доступном расстоянии.

- Не включайте аппарат, если снята какая-либо из защитных деталей.

- Убедитесь в том, что используемая сеть электропитания имеет клемму заземления.

- Используйте средства защиты от искр, окалины, возникающих в процессе сварки.

- На участке должны быть средства пожаротушения.

- Горючие и легковоспламеняющиеся вещества вблизи рабочей зоны и на участке сварки недопустимы.

- Защищайте тело от ожогов и ультрафиолетового излучения с помощью защитной жаростойкой одежды (перчатки, шапка, ботинки, шлем, и пр.).

- Используйте сварочную маску.

- Держите электрод или наконечник горелки подальше от себя и от других людей.

- На рабочем месте должна быть аптечка.

- Не надевайте контактные линзы; интенсивное излучение дуги может привести к их склеиванию с роговицей.

- Заменяйте стекло маски в случае его повреждения или если оно не подходит для конкретной операции сварки.

- Прежде чем касаться руками сварных деталей, дождитесь их полного охлаждения.

- На месте, где установлено оборудование для резки, не должно быть пыли, едких химических газов и воспламеняемых газов и материалов. Влажность воздуха в помещении не должна превышать 80%.

- Не проводите работы по резке на открытом воздухе, в местах, незащищенных от прямых солнечных лучей, дождя, снега и т.д. Работы могут осуществляться при температуре окружающей среды от -10 °С до +40 °С.

- Оборудование должно устанавливаться на расстоянии не менее 30 см от стены.

- Рабочая зона должна хорошо вентилироваться.

- Вентиляторы предназначены для охлаждения аппарата в процессе резки/сварки.

Внимание! Следите за тем, чтобы вентиляционные решетки аппарата были всегда открыты. В радиусе 30 см от аппарата не должно находиться никаких посторонних предметов. Хорошая вентиляция – критически важное условие для нормальной работы аппарата.

- Эксплуатация аппарата при перегрузке запрещена.

Аппарат может самопроизвольно отключиться в процессе сварки/резки, загорается индикатор перегрева и режима защиты от сбоев.

Режим защиты от сбоев отключается повторным запуском аппарата. Отключите сетевое напряжение, используя сетевой выключатель. Дождитесь, чтобы индикатор сбоев погас. Снова подайте сетевое напряжение на аппарат.

В случае, если индикатор сработал в результате внутреннего перегрева, то отключать аппарат от сетевого напряжения не следует. Необходимо, чтобы работал вентилятор охлаждения. Когда температура внутренних компонентов достигнет нормы, индикатор сбоев погаснет, можно продолжать работы по сварке/резке.

- Запрещается подсоединять аппарат к сети с напряжением больше разрешенного.

Требуемые параметры электросети указаны в разделе «Основные характеристики». Аппарат оснащен системой автоматической компенсации напряжения, что позволяет ему поддерживать его уровень в пределах заданного диапазона. В случае, если сетевое напряжение не соответствует допустимым отклонениям $\pm 15\%$ от номинала, оборудование для резки может быть повреждено.

При установке аппарата обязательно заземлите корпус. Прежде чем приступить к работам по сварке/резке, проверяйте надежность заземления.

Не касайтесь электрода голыми руками во избежание статического и электрического поражения током.

Важные рекомендации по использованию плазменной резки.

- Предварительно убедитесь в наличии дежурной дуги. Не поднося плазматрон к изделию, нажмите кнопку управления на плазмотроне. Автоматически включается подача сжатого воздуха, срабатывает осциллятор поджига, появляется плазменный поток дежурной дуги. Если нет поджига дуги, то необходимо проверить состояние сопла и электрода плазмотрона, предварительно отключив аппарат от сетевого напряжения. Проверить давление сжатого воздуха.

- Перед началом резки поднесите плазматрон к заготовке, при этом сопло не должно касаться металла заготовки (бесконтактный способ возбуждения плазменной дуги).

Нажмите кнопку управления, вслед за дежурной включается основная плазменная дуга. Выполняйте резку с равномерной скоростью, в соответствии с требованиями по качеству резки и толщиной обрабатываемого материала.

- Постепенно снижайте скорость в конечной стадии резки. Затем отпустите кнопку управления плазмотрона.

- Если на сопле есть капли расплавленного металла, то эффективность охлаждения снижается. Вовремя очищайте сопло от брызг металла.

- Плазмотрон оснащен специальным упором, который обеспечивает постоянный зазор между соплом плазмотрона и заготовкой. Упор обеспечивает стабильность резки и исключает касание сопла и материала заготовки.

- Возникновение повреждений как плазмотрона, так и заготовки неизбежно при их соприкосновении.

Замена сопла и электрода.

Электрод и сопло подлежат замене в следующих случаях:

- износ тугоплавкой вставки электрода на 1,5 мм и более;
- имеет место деформация сопла;
- происходит снижение скорости резки;
- есть трудности при возбуждении дуги;
- получается неровный рез.

Электрод и сопло должны соответствовать приложенной спецификации, во избежание серьезных повреждений оборудования и расходных материалов.

- Нельзя пережимать воздушный шланг в процессе резки. В противном случае возможен выход из строя оборудования и расходных материалов.

- По окончании резки в системе подачи сжатого воздуха остается давление. При завершении работ желательно удалить избыточное давление из системы. Для этого отсоедините сопло и электрод плазмотрона, отключите силовой кабель плазмотрона от аппарата. Нажмите кнопку «пуск» на плазмотроне и удерживайте в нажатом состоянии в течение 15 сек.

- Категорически запрещается ронять или ударять плазмотрон.

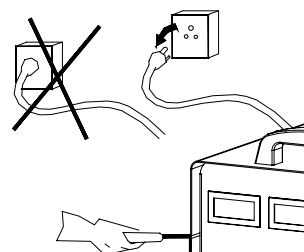
9. Техническое обслуживание

1. Перед проведением технического обслуживания или ремонта отсоединяйте аппарат от сети.

2. Убедитесь в том, что обратный кабель правильно подсоединен к аппарату.

3. Проверьте качество всех соединений шлангов и проводов (особенно розетки) и затяните неплотные соединения; при возникновении окисления удалите его с помощью шкурки, обеспечьте надежный контакт.

4. Не подносите руки, волосы, части свободной одежды и инструменты близко к подвижным частям аппарата (вентилятор). Не прикасайтесь к токоведущим проводам.

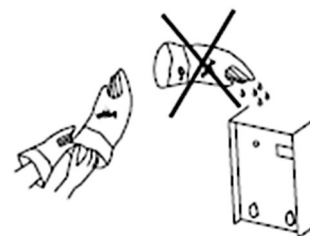


5. Регулярно удаляйте пыль с помощью чистого и сухого сжатого воздуха; если оборудование находится в сильно загазованной и загрязненной атмосфере, то его чистка должна производиться ежемесячно.

6. Давление сжатого воздуха должно быть уменьшено до величины, безопасной для внутренних деталей данного оборудования.

7. Всегда вытирайте воду и капли дождя сразу после их обнаружения, а также проверяйте изоляцию соединений мегаметром (как частей оборудования между собой, так и соединения с кожухом), сразу же прекращайте резку при обнаружении каких-либо аномальных явлений.

8. Если оборудование не используется в течение длительного времени, храните его в оригинальной упаковке в сухом месте.



10. Диагностика неисправностей

ВНИМАНИЕ! В случае поломки ремонт данного оборудования может осуществляться только высококвалифицированными специалистами.

Аппараты CUT 40, CUT 70, CUT 100, CUT 160	
Неисправность	Причина и методы устранения
Горит лампа индикатора сети, но встроенный вентилятор и кнопка управления плазмотрона не работают.	Оборудование может находиться в режиме защиты от сбоев. Выключите аппарат на некоторое время, а затем запустите снова.
Горит индикатор сети, вентилятор охлаждения работает. При нажатии кнопки управления плазмотрона электромагнитный клапан подачи сжатого воздуха работает, но не работает осциллятор и горит индикатор сбоев.	1. Внутренние неисправности электрической схемы аппарата. Обратитесь в сервисный центр. 2. Номинал питающей сети не соответствует паспортным данным аппарата.
Нет возбуждения дуги.	1. Низкое напряжение сети. 2. Нет давления воздуха.
Работает вентилятор охлаждения, горит индикатор сети. При нажатии кнопки управления плазмотрона электромагнитный клапан сжатого воздуха не работает, горит индикатор сбоев.	1. Внутренние повреждения электрической схемы управления. Обратитесь в сервисный центр.
Вентилятор охлаждения и кнопка управления плазмотрона не работают, не работает индикатор сети.	1. Внутренние неисправности электрической схемы аппарата. Обратитесь в сервисный центр. 2. Неплотное подключение сетевого кабеля. 3. Отсутствует одна из фаз сетевого напряжения.

11. Хранение

Аппарат в упаковке изготовителя следует хранить в закрытых помещениях с естественной вентиляцией при температуре от минус 30 °С до плюс 55 °С и относительной влажности воздуха до 90% при температуре плюс 20 °С.

Наличие в воздухе паров кислот, щелочей и других агрессивных примесей не допускается.

Аппарат перед закладкой на длительное хранение должен быть законсервирован.

После хранения при низкой температуре аппарат должен быть выдержан перед эксплуатацией при температуре выше 0 °С не менее шести часов в упаковке и не менее двух часов – без упаковки.

12. Транспортировка

Аппарат может транспортироваться всеми видами закрытого транспорта в соответствии с правилами перевозок, действующими на каждом виде транспорта.

Условия транспортирования при воздействии климатических факторов:

- температура окружающего воздуха от минус 30 °С до плюс 55 °С;
- относительная влажность воздуха до 90% при температуре плюс 20 °С.

Во время транспортирования и погрузочно-разгрузочных работ упаковка с аппаратом не должна подвергаться резким ударам и воздействию атмосферных осадков.

Размещение и крепление транспортной тары с упакованным аппаратом в транспортных средствах должно обеспечивать устойчивое положение и отсутствие возможности ее перемещения во время транспортирования.

ВНИМАНИЕ! Перед использованием изделия **ВНИМАТЕЛЬНО** изучить раздел «Меры безопасности» данного руководства.

Данное руководство является неотъемлемой частью аппарата и должно сопровождать его при изменении местоположения или перепродаже. Пользователь оборудования всегда отвечает за сохранность и разборчивость данного руководства.

Компания ООО «Инсварком» оставляет за собой право изменения содержания руководства в любое время без предварительного уведомления.

Под торговой маркой «Сварог» представлен широкий ассортимент сварочного оборудования одного из ведущих мировых производителей инверторных аппаратов, компании JASIC TECHNOLOGY CO., LTD. Компания представлена более чем в 50 странах мира, а сварочное оборудование успешно используется в судостроении, металлургической отрасли, военно-промышленном комплексе, при строительстве газопроводов, на промышленных объектах атомной энергетики и в других отраслях.

В предлагаемой линейке более 70 видов различного сварочного оборудования:



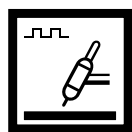
MMA

Инверторные аппараты для ручной дуговой сварки постоянным током



TIG

Инверторные аппараты для аргодуговой сварки постоянным током



TIG PULSE + MMA

Инверторные аппараты для аргодуговой сварки постоянным током с функцией импульсной сварки



TIG AC/DC PULSE

Инверторные аппараты для аргодуговой сварки постоянным/переменным током с функцией импульсной сварки



MIG

Инверторные полуавтоматы для сварки в среде защитных газов



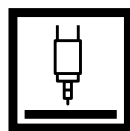
CUT

Инверторные аппараты для воздушно-плазменной резки



МУЛЬТИ СВАРКА

Универсальные сварочные инверторы



SAW

Автоматическая сварка под флюсом



КОМПЛЕКТУЮЩИЕ

Горелки, расходные материалы, средства индивидуальной защиты



ГЕНЕРАТОРЫ

Бензиновые, дизельные, инверторные, сварочные

По вопросам оптовых поставок обращайтесь по телефону +7 (812) 325-01-05.

Адреса розничных магазинов в вашем регионе:

www.svarog-spb.ru, раздел «Контактная информация».