

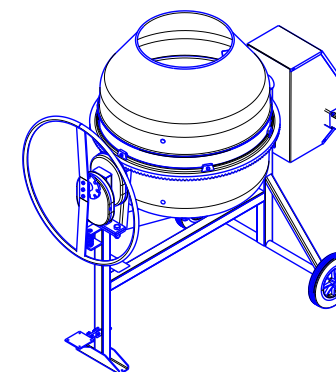


**ОАО «Лебедянский завод строительно-отделочных
машин»**



MP13

Бетоносмеситель СБР-260А



**ПАСПОРТ
СБР-260А.00.00.000 ПС**

г.Лебедянь

Паспорт на бетоносмеситель СБР – 260А включает в себя технические данные, техническое описание и указания по эксплуатации. Внимательное ознакомление с настоящим документом в значительной мере продлит срок службы смесителя, облегчит труд и сэкономит время потребителю.

СВЕДЕНИЯ О СЕРТИФИКАЦИИ



**Бетоносмеситель СБР-260А имеет сертификат соответствия №РОСС RU.MP13.B00352
Срок действия с 11.03.2008 по 10.03.2011**

**Выдан органом по сертификации РОСС RU.0001.11MP13
ОС СДМ**

Система менеджмента качества соответствует требованиям
ГОСТ Р ИСО 9001:2001 (ИСО 9001 : 2000)
Регистрационный № РОСС RU. ИС48.К00038.
Срок действия до 26.02.2012.
Выдан органом по сертификации систем качества ООО «ОЦ «Сертификация»
№ РОСС RU.0001.13ИС48

В процессе совершенствования бетоносмесителя в конструкцию могут вноситься незначительные изменения, которые не отражены в данном издании.

<p>Корешок ТАЛОНА №2</p>	<p>ТАЛОН №2 на гарантийный ремонт бетоносмесителя СБР-260</p>
<p>На гарантийный ремонт бетоносмесителя СБР-260</p>	<p>заводской №..... Продан магазином..... (наименование и номер) Дата продажи «...».....20.....г</p>
<p>Талон изъят «...»..... 20.....года</p>	<p>Штамп магазина..... подпись Владелец и его адрес..... подпись..... Выполнены работы по устранению неисправностей:</p>
<p>Слесарь: (наим. организ.)</p>	<p>.....</p>
<p>..... (фамилия) (подпись)</p>	<p>Дата «...» слесарь..... (подпись) УТВЕРЖДАЮ: (руководитель эксплуатационной организации)</p>
<p>..... (подпись)</p>	<p>Печать Дата «...» (подпись)</p>

1 ОБЩИЕ СВЕДЕНИЯ

Наименование - Бетоносмеситель циклический гравитационный
СБР-260А.

Изготовитель - ОАО «Лебединский завод строительно-отделочных машин»
399610, Россия, г.Лебедин, Липецкой области, ул.А.Шахрая, 87
E-mail: info @ Izsom.ru

2 НАЗНАЧЕНИЕ ИЗДЕЛИЙ

2.1. Бетоносмеситель циклический гравитационный СБР-260А используется для приготовления подвижных бетонных смесей с крупностью заполнителя до 70 мм и строительных растворов. Бетоносмеситель может быть использованы для приготовления кормовых смесей, перемешивания удобрения, посевных и других сыпучих материалов. Бетоносмеситель может работать при температуре окружающей среды от +5град.С до +40град.С. Бетоносмеситель подсоединяют к однофазной сети переменного тока напряжением 220_{-11}^{+22} В, частотой 50Гц.

2.2 Исходные материалы для бетонных смесей.
Заполнители: песок (размер зерен 0,14 - 5 мм) и щебень или гравий (размер зерен 5 – 70 мм).
Вяжущие вещества: гипс, известь, цемент и его заполнители, жидкое стекло и др.
Для улучшения свойств вяжущих материалов, бетонных смесей и строительных растворов применяются различные добавки (трепелы, пемзы, пенообразователи, мылонафт и др.).
Затворитель: вода. Рекомендуется применять водопроводную питьевую воду.

2.3 Рекомендуемый состав бетонной смеси (при цементе марки 400).

Составляющие компоненты – цемент, песок, щебень в соотношении 2 : 3 : 5. При изменении марки цемента соответственно изменяется его доля при загрузке. Вода заливается до требуемой консистенции бетонной смеси.

Таблица 1.

Марка машины	Объем по загрузке, л.	Составляющие компоненты			
		Цемент, кг	Песок, л.	Щебень, л	Вода, л
СБР-260А	260	58	69	115	28

3 ТЕХНИЧЕСКАЯ ХАРАКТЕРИСТИКА

Таблица 2

Наименование показателей	Един. измерен.	Значение
Геометрический объем	л	260
Объем по загрузке, не более	л	200
Объем готового замеса бетонной смеси, не более	л	150
Время перемешивания	с	90-120
Крупность заполнителей, не более	мм	70
Номинальная мощность, не более	кВт	0,75
Электродвигатель		АИРЕ 71 В4.У3
Привод опрокидывания барабана		ручной
Габаритные размеры, не более	мм	
длина		1540
ширина		900
высота		1430
Масса, не более	кг.	150
Уровень звука в зоне работы смесителя, не более	дБА	80


4 КОМПЛЕКТ ПОСТАВКИ

Бетоносмеситель поставляется потребителю в собранном виде.

В комплект поставки входит:

Таблица 3.

№ п/п	Обозначение	Наименование	Кол -во	Примеч
1	СБР-260А.00.00.000	Бетоносмеситель	1	
2	СБР-260А.00.00.000ПС	Паспорт	1	

Корешок ТАЛОНА №1	ТАЛОН №1 на гарантийный ремонт бетоносмесителя СБР-260
На гарантийный ремонт бетоносмесителя СБР-260	заводской №..... Продан магазином..... (наименование и номер) Дата продажи «...».....20.....г
Талон изъят «...»..... 20.....года	Штамп магазина..... подпись
Слесарь: (наим. организ.)	Владелец и его адрес..... подпись..... Выполнены работы по устранению неисправностей:
..... (фамилия)	Дата «.....»
..... (подпись)	слесарь..... (подпись) УТВЕРЖДАЮ: (руководитель эксплуатационной организации)
	Печать  Дата «.....»
 (подпись)

Форма рекламационного акта.

Утверждаю: Руководитель организации

М.П.(Фирменная печать)

Рекламационный акт

№ акта _____ Дата _____

1 _____

(Полное наименование организации с указанием юридического и фактического адреса)

2 _____

(Дата и номер счета-фактуры по которой была поставлена продукция/запасные части)

3 _____

(Наименование продукции/ запчастей)

4 _____

(Заводской номер продукции/ запчасти)

5 _____

(Дата ввода в эксплуатацию)

6 _____

(Дата выхода из строя/отказа)

7 _____

(Описание неисправности/отказа)

8 _____

(Возможная причина выхода из строя)

9 Должности и фамилии членов комиссии, участвующих в составлении рекламационного акта:

Ф.И.О., тел., факс, адрес электронной почты контактного лица

5 УСТРОЙСТВО И ПРИНЦИП РАБОТЫ

5.1 Основными узлами бетоносмесителя являются смесительный барабан, рама сварной конструкции, траверса, механизм опрокидывания и фиксации, электродвигатель с плитой подмоторной, электрошкаф с пультом управления и два колеса.

5.2 Смесительный барабан сварной конструкции закрепляется на траверсе с возможностью вращения вокруг своей оси.

Внутри барабана крепятся три лопасти. Привод вращения барабана осуществляется от электродвигателя, установленного на подмоторной плите, служащей одновременно натяжным устройством, через клиноременную и зубчатую передачи.

5.3 Ведущая шестерня зубчатой передачи и ведомый шкив клиноременной передачи смонтированы на одном валу, который вращается в подшипниках качения.

5.4 Изменение положения смесительного барабана в процессе работы осуществляется вручную механизмом поворота. Необходимое положение барабана устанавливается посредством маховика через зубчатую передачу и фиксируется фиксатором.

5.5 Пуск бетоносмесителя осуществляется автоматическим выключателем, установленным на кожухе, имеющим защиту от короткого замыкания и токов перегрузки. Смеситель по типу защиты от поражения электрическим током относится к классу 1, т.е. имеет рабочую изоляцию и элемент для заземления. Провод для подсоединения к источнику питания должен иметь заземляющую жилу и вилку с заземляющим контактом, который соединен с заземляющим контактом электродвигателя. Токопроводящий кабель должен иметь розетку с заземляющим контактом.

6 УКАЗАНИЕ МЕР БЕЗОПАСНОСТИ

Наличие в смесителе подвижных частей и электрооборудования требует соблюдения мер безопасности, изложенных в настоящем разделе. В процессе работы необходимо соблюдать следующие правила:

6.1 Перед началом работы бетоносмеситель должен быть заземлен согласно правилам ПУЭ.

6.2 Бетоносмеситель следует подключать с сети переменного однофазного тока напряжением 220В частотой 50Гц через автоматический выключатель АП50Б2МТ, Ун-500В, Ин-8А.

6.3 Необходимо следить за исправностью токопроводящего шнура, не допускать его перекручивания, а так же прокладывания шнура через подъездные пути и в местах складирования материалов.

6.4 Работы по ремонту, монтажу, обслуживанию, консервации и демонтажу производить только при полностью отключенном электрооборудовании.

6.5 При перерыве в подаче тока или самопроизвольной остановке смеситель должен быть отключен от сети.

При повторном пуске убедитесь в исправности токопроводящего шнура и что выключатель выключен (кнопка в положении «0»).

6.6 Все работы по подключению и ремонту электрооборудования должны производиться только специалистом-электриком.

6.7 При приготовлении известковых растворов работать в защитных очках и иметь под рукой чистую воду для промывания глаз.

6.8 Запрещается применять какие-либо приспособления для ускоренной выгрузки смеси из бетоносмесителя.

6.9 Запрещается работать на смесителе со снятой крышкой кожуха электрооборудования, при неисправном выключателе, а также ненормальной работе двигателя (запах горелой изоляции), повышенном шуме, стуках, вибрации.

6.10 Перед пуском смесителя в работу подайте предупредительный сигнал.

6.11 По окончании работы отключите смеситель от электросети.

6.12 При работе со смесителем оператор должен иметь средства индивидуальной защиты-рукавицы типа А ГОСТ12.4.010.

7 ПОДГОТОВКА БЕТОНОСМЕСИТЕЛЯ К РАБОТЕ И ПОРЯДОК РАБОТЫ

7.1 Прежде чем приступить к работе, проверьте затяжку резьбовых соединений, исправность электропроводки, аппаратуры пуска, надежность заземления.

7.2 Убедитесь в исправности бетоносмесителя, опробуйте его на холостом ходу и только после этого приступите к работе под нагрузкой.

7.3 Установить смесительный барабан в положение загрузки и смешивания (35° к горизонту).

7.4 Включите кнопку «Пуск» автоматического выключателя.

7.5 Во вращающийся барабан загрузите отдозированные компоненты смеси, соблюдая последовательность загрузки: щебень, цемент, песок, включите подачу воды в смесительный барабан.

7.6 Перемешивание длится не более 120сек. После окончания наклоните барабан горловиной вниз и выгрузите готовую бетонную смесь.

7.7 После выгрузки смеси переведите барабан в положение загрузки и смешивания, повторите цикл.

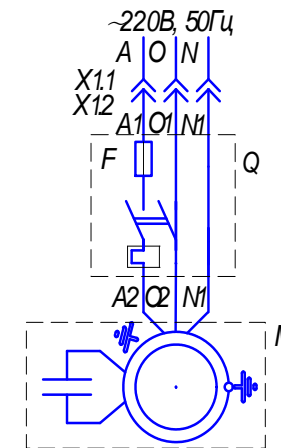
7.8 *Рекомендуемая нагрузка на бетоносмеситель составляет максимум 75%/час от времени работы: работа с данной нагрузкой продлевает срок службы бетоносмесителя.*

7.9 *Категорически запрещается смазка пары шестерня-зубчатый венец, что приводит к преждевременному износу.*

8 ТЕХНИЧЕСКОЕ ОБСЛУЖИВАНИЕ

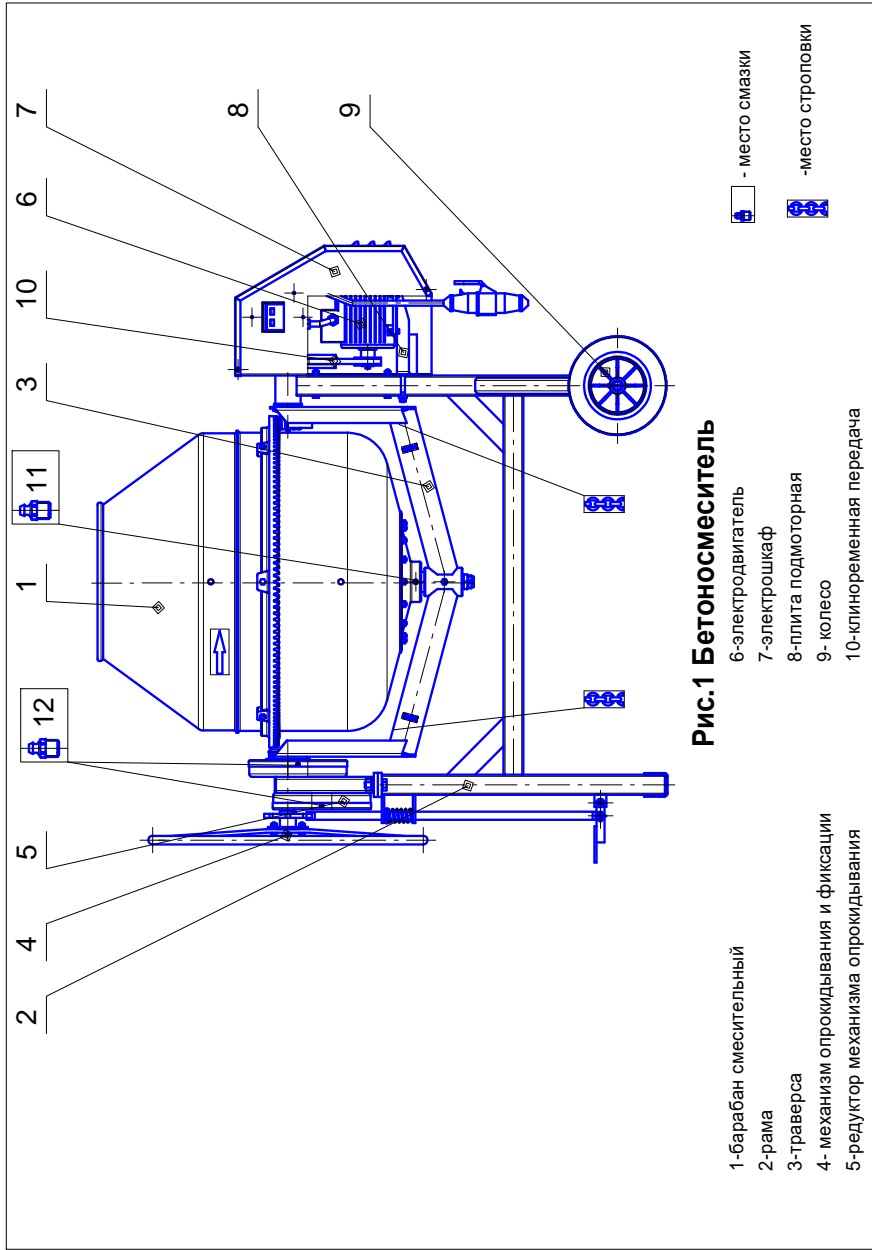
8.1 Безопасная и долговечная работа смесителя зависит от его правильной эксплуатации и своевременного ухода.

Техническое обслуживание производится с целью поддержания смесителя в рабочем состоянии.



Гвз. и обозн.	Наименование	Кол	Примечание
M	Электродвигатель АИРЕ71В4УЗ; 0,75 кВт; 220В; 1500 об/ мин; 50Гц. ГОСТ 28330-89	1	
Q	Выключатель КЛКАW23R1 8А, 220В ART N 200R079/ 04	1	
F	Предохранитель WTA- T-250/ 10 250В, 8А	1	Входит в Q
X12	Вилка ВШЦ-20-0-10/ 220 УЧ	1	Входит в Q

Рис.2 Схема электрическая принципиальная



8.2 Техническое обслуживание сводится к ежемесячному и периодическому уходу.

Перечень работ для различных видов технического обслуживания приведен в таблице 4.

Таблица 4.

Содержание операций	Применяемые инструменты и материалы
Ежемесячное обслуживание ЕО	
Очистить от бетона и пыли поверхности смесителя. Внутренние полости барабана вымыть вращением его с водой и щебнем. Проверить плотность затяжки резьбовых соединений.	Ключи гаечные.
Техническое обслуживание ТО-1 через 200 часов	
Провести работы в объеме ЕО. Выполнить смазку в соответствии с картой смазки.	Пресс-солидол «Ж» ГОСТ 1033-79
Техническое обслуживание ТО-2 через 600 часов	
Провести работы в объеме ЕО и ТО-1. Проверить натяжение ремня и при необходимости натянуть его.	Ключи гаечные. Пресс-солидол «Ж» ГОСТ 1033-79.

9 КАРТА СМАЗКИ

Таблица 5.

№ точки смазки	Рис.	Что смазывается	Способ смазки	Периодичность
11	1	Подшипники	Шприц. через масленку	ТО-1, ТО-2
12	1	Зубчатая передача редуктора механизма опрокидывания	Проверить наличие смазки в зубчатом зацеплении. При необходимости снять крышку, нанести смазку, повернуть шестерни, закрыть крышку.	ТО-1, ТО-2

10 ВОЗМОЖНЫЕ НЕИСПРАВНОСТИ И МЕТОДЫ ИХ УСТРАНЕНИЯ

Таблица 6.

№ п/п	Наименование неисправности или его внешнее проявление.	Вероятная причина.	Метод устранения.
1.	При включении смесителя двигатель не работает.	Нет тока	Вызвать специалиста-электрика.
2.	При включении смесительный барабан не вращается.	Ослабло натяжение ремня. Приводная шестерня износилась.	Подтянуть ремень. Заменить шестерню.

11 СВЕДЕНИЯ О КОНСЕРВАЦИИ, ХРАНЕНИИ И ТРАНСПОРТИРОВАНИИ

Прекращая работу на длительный период бетоносмеситель необходимо законсервировать:

- очистить от бетона и загрязнений
- старательно очистить внутреннюю полость барабана
- произвести замену смазки согласно карте смазки, независимо от того, сколько проработал бетоносмеситель до установки на хранение
- устранить повреждения
- заменить поврежденные крепежные детали
- подкрасить.

Смеситель следует хранить в закрытом помещении или под навесом исключая возможность механических повреждений и защищая от атмосферных осадков.

Бетоносмеситель транспортируется любым видом транспорта без упаковки.

При погрузке бетоносмесителя краном грузозахватные приспособления крепят за траверсу при установки бетоносмесителя горловиной вниз.

12 СВЕДЕНИЯ О ПРИЕМКЕ

Бетоносмеситель гравитационный СБР- 260А

Заводской номер

Соответствует техническим условиям ТУ 4826-043-00239577-99 и признан годным для эксплуатации.

Дата выпуска -----

Штамп ОТК.

13 ГАРАНТИЙНЫЕ ОБЯЗАТЕЛЬСТВА

Гарантийный срок работы бетоносмесителя при соблюдении правил эксплуатации, изложенных в настоящем паспорте, установлен 12 месяцев со дня продажи, но не более 18 месяцев со дня отгрузки заводом-изготовителем

Смеситель снимается с гарантийного обслуживания в случаях:

- несоблюдения потребителем правил эксплуатации и обслуживания.
- небрежного хранения и транспортировки
- переделках смесителя.

ПРИМЕЧАНИЕ: Завод-изготовитель оставляет за собой право вносить изменения в конструкцию узлов и деталей, не влияющих на работоспособность и другие параметры машины.

По вопросам гарантийного и послегарантийного ремонта обращаться:

1 ОАО «Лебедянский завод строительно-отделочных машин»

тел: (47466) 31-2-79,31-2-67

2 г. Москва, ул. Плеханова, дом 12 ООО «Строймашсервис-М»

тел/факс 956-24-64; 368-92-94;234-30-34

3 г. Москва, Алтуфьевское шоссе, дом 56 ООО «ПИК-45»

тел/факс 902-50-11

4 г. Москва, аллея Первой Маевки, 15 фирма «Эконика-Техно»

тел.374-9988,374-9889; факс 374-67-51