



virax

Réf. 221070

FR – Congélateur électrique Siberia® : Manuel d'utilisation

EN – Siberia® electric freezer: User's manual

IT – Congelatore elettrico Siberia®: Manuale di istruzioni

ES – Congelador eléctrico Siberia®: Manual de instrucciones

PT – Congelador elétrico Siberia®: Manual de utilização

NL – Elektrische diepvriezer Siberia®: Gebruiksaanwijzing

EL – Ηλεκτρικός καταψύκτης σωλήνων Siberia®: Εγχειρίδιο χρήσης

PL – Elektryczna zamrażarka Siberia®: Instrukcja obsługi

DE – Elektrisches Rohrefriergerät Siberia®: Bedienungsanleitung

CS – Elektrický mrazicí stroj Siberia®: Návod k použití

RU – Аппарат электрический для заморозки труб Siberia®: Руководство по эксплуатации

TR – Elektrikli dondurucu Siberia®: Kullanım kılavuzu

SK – Elektrický mraziaci stroj Siberia®: Návod na použitie

SV – Elektrisk frysenhet Siberia®: Bruksanvisning

RO – Aparat de congelare electric Siberia®: Manual de utilizare

EAC

Déclaration UE de Conformité

EU Declaration of Conformity - EU-Konformitätserklärung - Dichiarazione di conformità UE - Declaración de Conformidad UE - Declaração UE de conformidade - EU-conformiteitsverklaring - Δήλωση συμμόρφωσης ΕΕ - Deklaracja zgodności UE - Prohlášení UE o shodě - EU - Prehlásenie o zhode - Декларация EU о соответствии - EU Uygunluk Beyanı - إعلان الاتحاد الأوروبي للمطابقة..

FR – Nous déclarons sous notre propre responsabilité que le produit décrit ci-dessous est conforme à la législation d'harmonisation de l'Union applicable.

EN - We declare under our own responsibility that the product described below conforms to the applicable Union harmonization legislation.

DE - Wir erklären in alleiniger Verantwortung, dass das unten beschriebene Produkt der Harmonisierung geltenden Rechtsvorschriften Union entspricht.

IT - Dichiariamo sotto la nostra responsabilità che il prodotto descritto qui di seguito è conforme alla normativa di armonizzazione dell'Unione applicabile.

ES - Declaramos bajo nuestra propia responsabilidad que el producto descrito a continuación se ajusta a la legislación de armonización de la Unión aplicable.

PT - Declaramos sob nossa própria responsabilidade que o produto descrito a seguir está de acordo com a União aplicável a legislação de harmonização.

NL - Wij verklaren onder eigen verantwoordelijkheid dat de hieronder beschreven product voldoet aan de harmonisatie toepasselijke wetgeving van de Unie.

EL - Εμείς δηλώνουμε με δική μας ευθύνη ότι το προϊόν που περιγράφεται παρακάτω είναι σύμφωνα με την νομοθεσία εναρμόνισης της Ένωσης.

PL - Oświadczamy na własną odpowiedzialność, że produkt opisany poniżej jest zgodny z prawodawstwem Unii ujednolicenie obowiązującego.

CS - Prohlašujeme na naši vlastní odpovědnost, že výrobek popsaný níže se shoduje s harmonizační právní předpisy Unie.

SK - Prehlasujeme na našu vlastnú zodpovednosť, že výrobok popísaný nižšie sa zhoduje s harmonizačnými predpismi Unie.

RU - Мы заявляем под свою собственную ответственность, что изделие, описанное ниже соответствует законодательству гармонизации применимого Союза.

TR - Biz aşağıda açıklanan ürünün, Birliğin geçerli uyum mevzuatına uygun olduğunu kendi sorumluluğumuz altında beyan ederiz.

AR - نعلن تحت مسؤوليتنا الخاصة أن المنتج الموضح أدناه يتوافق مع تشريعات التنسيق الاتحاد المعمول به.

Congélateur électrique Siberia® / Siberia® Electric Pipe Freezer :

- **EMC 2014/30/UE** : Directive du Parlement européen et du Conseil du 26 février 2014 relative à l'harmonisation des législations des États membres concernant la compatibilité électromagnétique - Directive of the European Parliament and of the Council of 26 February 2014 on the harmonization of the laws of the Member States relating to electromagnetic compatibility. DIN EN 62233 : 2008
- **ROHS 2011/65/UE** : Directive du Parlement européen et du Conseil du 8 juin 2011 relative à la limitation de l'utilisation de certaines substances dangereuses dans les équipements électriques et électroniques - Directive of the European Parliament and of the Council of 8 June 2011 on the restriction of the use of certain hazardous substances in electrical and electronic equipment. EN 50581 : 2012
- **LVD 2014/35/UE** : Directive du Parlement européen et du Conseil du 26 février 2014 relative à l'harmonisation des législations des États membres concernant la mise à disposition sur le marché du matériel électrique destiné à être employé dans certaines limites de tension - Directive of the European Parliament and of the Council of 26 February 2014 on the harmonization of the laws of the Member States relating to the making available on the market of electrical equipment designed for use within certain voltage limits. EN 60335-1 : 2012 +A11 : 2014, EN60335-2-24 : 2010

Pour le compte de Virax,
Anne Bonocchi,

Quality Manager
Epernay
November 12th. 2018

Dossier technique - Technical file at :
VIRAX
39 Quai de Marne / CS 40197
51206 Epernay Cedex
FRANCE



FR - Ne jetez pas les outils électriques ou des batteries avec les ordures ménagères ! Des lieux spécialisés existent pour collecter et recycler les batteries et les outils électroportatifs, conformément aux directives européennes 2013/56/UE et 2012/19/CE.

EN - Do not dispose power tools or batteries with household garbage! Specialized places exist to collect and recycle batteries and power tools, according to the European directives 2013/56/UE and 2012/19/EC.

DE - Entsorgen Sie diese nicht von Elektrowerkzeugen oder Batterien in den Hausmüll! Spezialisierte Orte existieren für Batterien und Elektrowerkzeuge, entsprechend den europäischen Richtlinien 2013/56/UE und 2012/19/EG zu sammeln und zu recyceln.

IT - Non gettare utensili elettrici o batterie nei rifiuti domestici! Esistono luoghi speciali per raccogliere e riciclare le batterie e utensili elettrici, secondo le direttive europee 2013/56/UE e 2012/19/CE.

ES - No deseche las herramientas eléctricas o baterías con la basura doméstica! Existen lugares especializados para recoger y reciclar las baterías y herramientas eléctricas, de acuerdo con las directivas europeas 2013/56/UE y 2012/19/CE.

PT - Não deite ferramentas eléctricas ou baterias com o lixo doméstico! Existem lugares especializados para recolher e reciclar baterias e ferramentas eléctricas, de acordo com as directivas europeias 2013/56/UE e 2012/19/CE.

NL - Gooi elektrische gereedschappen of batterijen bij het huishoudelijk afval! Gespecialiseerde plaatsen bestaan voor het verzamelen en recycelen batterijen en elektrische gereedschappen, volgens de Europese richtlijnen 2013/56/UE en 2012/19/EG.

EL - Μην πετάτε τα ηλεκτρικά εργαλεία ή μπαταρίες με τα οικιακά απορρίμματα! Εξειδικευμένες θέσεις υπάρχουν για τη συλλογή και ανακύκλωση των μπαταριών και ηλεκτρικών εργαλείων, σύμφωνα με τις ευρωπαϊκές οδηγίες 2013/56/EE και 2012/19/ΕΚ.

PL - Nie wyrzucać elektronarzędzi lub baterii razem z odpadami domowymi! Istnieją wyspecjalizowane miejsca do zbierania i recyklingu baterii i elektronarzędzi, zgodnie z europejskimi dyrektywami 2013/56/UE i 2012/19/WE.

CS - Nevhazujte elektrické nářadí nebo baterii s domovním odpadem! Specializované místa existují pro sběr a recyklaci baterií a elektrické nářadí, v souladu s evropskými směnicemi 2013/56/UE a 2012/19/ES.

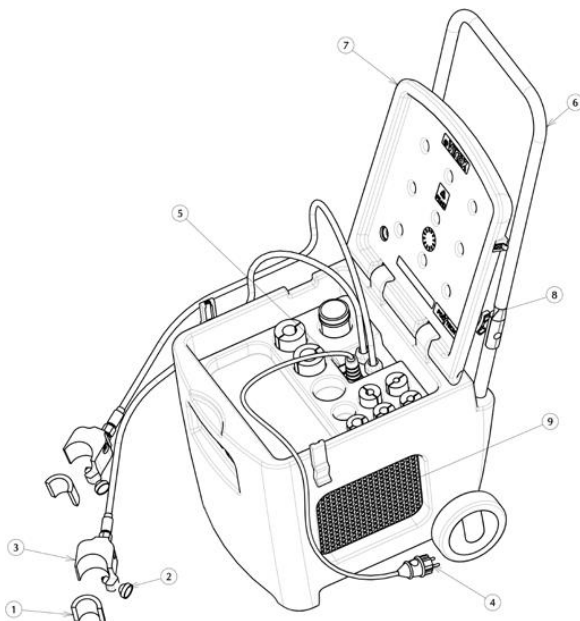
SK - Nevhazujte elektrické náradie alebo batérie s domovým odpadom! Specializované miesta existujú pre zber a recykláciu batérií a elektrické náradie, v súlade s európskymi smernicami 2013/56/UE a 2012/19/ES.

RU - Что касается стран Европейского Союза, аккумуляторы и инструменты должны быть переработаны.

TR - AB dahilinde, piller ve elektrikli aletler genî dönüştürülmesi gerekir.

AR - لا تتخلص من أدوات الكهربية أو البطاريات مع النفايات المنزلية! وتوجد أماكن متخصصة لجمع وإعادة تدوير البطاريات والأدوات الكهربية، وفقاً لتوجيهات الاتحاد الأوروبي 2013/56/UE.

الاتحاد الأوروبي 2012/19/EC.



1 – **Tête de congélation** / Freezer head / Testa di congelamento / Cabezal de congelación / Cabeça de congelação / Βριεσκοπέ / φαλή κατάψυξης / Głowica mrożąca / Einfrierkopf / Mrazící hlavice / Замораживающая головка / Dondurma başlığı / Mraziaca hlava / Fryshuvud / Cap de înghețare

2 – **Vis de pressions** / Set screws / Vite di pressione / Tornillos de presión / Parafuso de pressão / Aanzetschroeven / Βίδα πίεσης / Śruby dociskowe / Klemmschraube / Tlačný šroub / Прижимные винты / Basınç vidası / Tlačné skrutky / Stoppskruvar / Şurub de prindere

3 – **Pince frigorigène** / Refrigerating clamp / Pinza frigorifera / Pinza refrigerante / Pinça de frio / Koelklem / Σφιγκτήρας ψύξης / Zaciskáčičmero / Kältezange / Chladicí kleště / Холодопроводящий зажим / Sğoutma sistemi kiskacı / Chladiace kliešte / Klämma för köldmedium / Clemă frigorigenă

4 – **Prise électrique** / Power plug / Presa elettrica / Toma eléctrico / Tomada elétrica / Elektrische stekker / Ηλεκτρική πρίζα / Gniazdo elektryczne / Steckdose / Elektrická zásuvka / Электровилка / Elektrik prizı / Elektrická zástrčka / Eluttag / Fișă electrică

5 – **Interrupteur** / Switch / Interruttore / Interruptor / Interruptor / Schakelaar / Διακόπτης / Wyłącznik / Schalter / Spínač / Переключатель / Anahtar / Vypínač / Brytare / Ínterupător

6 – **Arceau** / Handle / Archetto / Arco / Pega / Boog / Χερούλι / Uchwyt / Bügel / Oblouková rukojeť / Ручка / Kubbe / Oblúková rukoväť / Båge / Måner

7 – **Couvercle** / Cover / Copercchio / Tapa / Tampa / Deksel / Καπάκι / Pokrywka / Deckel / Víko / Крышка / Karak / Veko / Lock / Capac

8 – **Molette de serrage** / Locking clamp / Manopola di serraggio / Moleta de apriete / Botão rotativo de aperto / Klemwiel / Βίδα σύσφιξης / Rolka dociskowa / Spannrad / Seřizovací kolečko / Зажимное регулировочное колесико / Sıkıştırma tekerleği / Uľahovacie koliesko / Spännhjul / Şurub de blocare

9 – **Aération** / Air vent / Aerazione / Ventilación / Ventilação / Ventilatie / αερισμός / Nawiew / Lüfter / Větrání / Вентиляционная решетка / Havalanırma / Vetranie / Ventilation / Ventilație

Consignes de sécurité

Notice originale.

Lire et conserver cette notice d'instructions.

Afin de réduire le risque de décharge électrique, de blessures et d'incendie lors de l'utilisation d'outils électriques, observez les mesures de sécurité fondamentales suivantes.

Consignes de sécurité générales

Instructions de sécurité relatives à l'appareil électrique

- Vérifiez le voltage indiqué sur la plaque.

Choix de l'outil

- Débranchez la fiche de la prise : en cas de non-utilisation, avant de procéder à l'entretien ou lors du changement d'accessoires comme par exemple des lames ou des forets.
- Préservez le câble d'alimentation. Ne portez pas l'outil par le câble, ne tirez pas sur le câble pour débrancher la fiche de la prise.
- Préservez le câble de la chaleur, de l'huile et des arêtes vives.
- Évitez tout démarrage involontaire. Ne portez pas l'outil en ayant un doigt placé sur l'interrupteur tant qu'il est branché au réseau électrique.
- A l'extérieur, n'utilisez que des câbles de rallonges homologués avec le marquage correspondant.

Entretien et stockage

- Rangez vos outils dans un endroit sûr. Les outils non utilisés doivent être rangés dans un endroit sec et fermé, hors de portée des enfants.
- Vérifiez régulièrement l'état de la prise et du câble d'alimentation et en cas d'endommagement, faites-les changer par un technicien qualifié. Vérifiez le câble de rallonge périodiquement et remplacez-le s'il est endommagé. Maintenez les poignées sèches et exemptes d'huile et de graisse.
- Contrôlez si votre outil est endommagé. Avant d'utiliser l'outil, vérifiez toujours soigneusement le parfait fonctionnement des pièces. Vérifiez si le fonctionnement des pièces en mouvement est correct, si elles ne se grippent pas ou si d'autres pièces sont endommagées. Tous les composants doivent être montés correctement et remplir les conditions pour garantir le fonctionnement impeccable de l'outil. Tout dispositif de sécurité, tout interrupteur ou toute autre pièce endommagée ou défectueuse doit être réparé ou remplacé de manière appropriée par un technicien qualifié. N'utilisez aucun outil sur lequel l'interrupteur ne puisse ni ouvrir ni fermer le circuit correctement.
- Attention ! veillez à utiliser l'outil et ses accessoires conformément aux instructions de sécurité. Veuillez également tenir compte des possibilités de l'outil en prêtant attention aux conditions de travail et à la tâche à exécuter. L'utilisation de l'outil pour des tâches autres que celles prévues risque d'être dangereuse.
- Faites réparer votre outil par un technicien qualifié. Cet outil est conforme aux règles de sécurité en vigueur. Toutes les réparations doivent être effectuées par des professionnels qualifiés avec des pièces détachées d'origine, faute de quoi l'utilisation de l'outil peut représenter un danger pour l'utilisateur.
- Ranger les flexibles, les pinces frigorigènes ainsi que les têtes de congélation à l'intérieur du Siberia®.
- Stocker exclusivement dans des locaux secs et non poussiéreux à une température comprise entre -10°C et 35°C dans sa position verticale.
- Protéger des chocs et des vibrations.

Instructions de sécurité pour l'utilisateur :

- Protégez-vous contre les décharges électriques. Évitez le contact corporel avec des surfaces reliées à la terre (comme par exemple : tuyaux, radiateurs, cuisinières, réfrigérateurs)
- Tenez les enfants éloignés. Ne permettez pas que d'autres personnes touchent l'outil ou au câble ; tenez-les éloignés de votre zone de travail.
- Portez des vêtements de travail appropriés. Ne portez pas de vêtements larges ou des bijoux ; ils pourraient être happés par des pièces en mouvement. Lors de travaux à l'air libre, il est recommandé de porter des gants en caoutchouc et des chaussures à semelle antidérapante. Coiffez-vous d'un filet à cheveux s'ils sont longs.
- Portez des lunettes de protection. Utilisez aussi un masque si le travail exécuté produit de la poussière.
- N'élargissez pas trop votre rayon d'action. Évitez d'adopter une position fatigante pour le corps ; veillez à ce que votre appui au sol soit ferme et conservez l'équilibre à tout moment.
- Soyez toujours attentif. Observez votre travail, agissez en faisant preuve de bon sens et n'employez pas l'outil lorsque vous êtes fatigués.

Instructions de sécurité relatives à l'aire de travail

- Maintenez de l'ordre dans votre aire de travail. Le désordre dans l'aire de travail augmente le risque d'accident.
- Tenez compte de l'environnement de l'aire de travail. N'exposez pas les outils électriques à la pluie. N'utilisez pas d'outils électriques dans un environnement humide ou mouillé. Veillez à ce que l'aire de travail soit bien éclairée. N'utilisez pas d'outils électriques si des liquides ou des gaz inflammables se trouvent à proximité.

Consignes de sécurité spécifiques

Instructions relatives au congélateur Siberia

- Ne renversez jamais votre congélateur Siberia.
- Après tous renversements, laisser reposer au moins 8h avant de lancer le Siberia.
- N'obstruez jamais les grilles d'aération.
- Ne pas dégeler les têtes et les pinces avec l'aide d'une flamme ou autre source de chaleur. Gaz inflammable.
- Portez des gants adaptés au travail du froid. Le contact de la glace avec la peau provoque des brûlures. Laissez dégeler les têtes de congélation après utilisation.
- Ne refermez jamais le couvercle sur les flexibles hors de leur passage ménagé sur le rebord du coffre.
- Ne pliez pas, ne tordez pas les flexibles. Cela risque de les endommager et d'annuler l'étanchéité.
- N'ouvrez pas le circuit réfrigérant.
- En cas de ferrailage de l'appareil, éliminer le réfrigérant en bonne et due forme.
- Le réfrigérant ne doit pas être jeté à l'égout ou dans la nature. Les vapeurs peuvent engendrer une atmosphère étouffante.
- N'obstruez jamais la sortie de ventilation du compresseur.
- La congélation peut échouer et engendrer un écoulement d'eau de condensation important.

Instructions relatives à la pâte thermoconductrice

- 1) Mesures de premiers secours
 - Informations générales : Aucune action spécifique requise.
 - Après contact avec la peau : Rincer à l'eau courante.
 - Après contact avec les yeux : Rincer le globe oculaire abondamment à l'eau courante.
 - Ingestion : Boire beaucoup d'eau. Provoquer le vomissement. Voir un médecin.
- 2) Mesures de lutte contre l'incendie
 - Moyens d'extinction appropriés : En fonction du milieu, privilégier les extincteurs à poudre
- 3) Mesures à prendre en cas de dispersion accidentelle
 - Mesures de protection individuelles : Éviter le contact avec le produit.
 - Mesures de protection de l'environnement : Ne pas jeter à l'égout.
 - Méthode de nettoyage / de récupération : Nettoyer à l'aide d'un matériau absorbant de liquides (sable, terre de diatomée, liant acide, liant universel, sciure de bois).

Fiche de données de sécurité disponible sur demande.

Instructions relatives au réfrigérant R290

Veillez respecter les consignes de sécurité et d'avertissement spéciales pour les appareils contenant le réfrigérant écologique R290 (Propane).

AVERTISSEMENT



Le R290 appartient selon DIN EN 378-1 au groupe de sécurité A3.

L'appareil est techniquement conçu de manière à être étanche à long terme.

Le volume de remplissage du réfrigérant est inférieur à 150g.

N'utiliser l'appareil que dans le boîtier Virax prévu à cet effet.

Avant la mise en service, laisser l'appareil ouvert pendant 5min.

En cas de fuites, le réfrigérant hautement inflammable peut former un mélange gaz-air explosif ; il peut s'ensuire du feu ou des explosions susceptibles de causer un risque d'incendie.

Par conséquent, les sources d'inflammation (chaleur, étincelles, flammes nues) doivent être éloignées.

Les objets facilement inflammables doivent être maintenus à un écart de 2m de tous les côtés par rapport à l'appareil.

Pour le dégivrage, n'utiliser aucun objet autre que ceux autorisés par Virax.

N'utiliser aucun appareil sans marquage de protection contre les explosions pour le nettoyage de la chambre froide et de la salle des machines.

N'effectuer l'entretien qu'en l'absence de courant, c'est-à-dire lorsque l'appareil n'est plus sous aucune tension.

Veiller à une élimination professionnelle de l'appareil.

L'accès au circuit de réfrigérant n'est autorisé qu'aux personnes qualifiées (experts) et avec une aération suffisante.

- En cas de ferrailage de l'appareil, faire récupérer le réfrigérant par un frigoriste agréé.
- Le réfrigérant ne doit pas circuler dans les canalisations, les sous-sols ou les fosses. Les vapeurs peuvent engendrer une atmosphère étouffante.
- En cas de dispersion accidentelle : s'assurer du port d'une protection individuelle convenable y compris protection respiratoire pendant l'enlèvement des déversements. Pour autant que cela ne soit pas dangereux, isoler la source de la fuite. Permettre aux petits déversements de s'évaporer en fournissant une ventilation adéquate. En cas de déversements importants. Contenir les déversements avec du sable, de la terre ou tout matériau absorbant. Empêcher le liquide de pénétrer dans les drains, égouts, soubassements et fosses tant que la vapeur peut créer une atmosphère suffocante.

En cas de fuite du réfrigérant due à la défectuosité de l'appareil, suivez les instructions suivantes :

- En cas d'inhalation :
Retirer le sujet de la zone exposée, le tenir au chaud et au repos. Administrer de l'oxygène si nécessaire. Pratiquer la respiration artificielle si la respiration a cessé ou présente des signes de défaillance. En cas d'arrêt cardiaque pratiquer un massage cardiaque externe. Alerter immédiatement le médecin.
- En cas de contact avec la peau :
En cas de gelure, appliquer de l'eau tiède et consulter immédiatement un médecin. Enlever les vêtements contaminés. Attention, les vêtements peuvent adhérer à la peau en cas de brûlures par le froid. Après contact avec la peau, se laver immédiatement et abondamment avec de l'eau chaude.
- En cas de contact avec les yeux :
Rincer immédiatement avec une solution oculaire ou de l'eau claire en maintenant les paupières écartées pendant au moins 10 minutes. Alerter immédiatement le médecin.

Attention :

En cas de désintégration thermique (pyrolyse) du réfrigérant (par exemple en cas d'incendie) des vapeurs nocives et corrosives se forment : Oxydes de carbone (CO, CO₂)

Utilisation du congélateur Siberia

Attention :

Pour augmenter la durée de vie de votre congélateur Siberia, n'utilisez pas l'appareil plus de 3 heures d'affilée. Mettez-le en marche au moins une fois tous les six mois.

Avant utilisation

Les consignes présentées ci-dessous doivent être suivies pour éviter les blessures et optimiser le rendement du congélateur Siberia.

- Portez des gants adaptés au travail du froid tout au long de la manipulation.
- Assurez-vous que les tubes à congeler sont exempts de tout matériau pouvant altérer l'action du congélateur. Les tubes peints ou rouillés doivent être découpés.

Remarque :

Le travail sur tube déformé est inefficace, la congélation ne prendra pas.

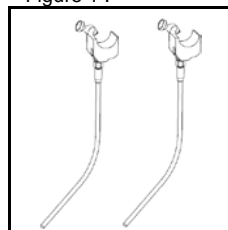
- Placez une bâche de protection sous l'appareil pour éviter d'abîmer le sol. La fonte de la glace formée sous l'appareil peut créer des fuites d'eau sous le corps de l'appareil.
- Coupez la circulation d'eau.
- L'eau des canalisations doit être à température ambiante.

Préparation du congélateur Siberia

La manipulation décrite ci-dessous permet de vidanger les pinces frigorigènes et de s'assurer du bon fonctionnement du congélateur.

- Saisissez les flexibles au niveau des pinces frigorigènes et déroulez-les verticalement.
- Tenez-les verticalement environ 2 minutes comme présenté sur la figure 1.
- Allumez l'appareil.
- Attendez que les deux pinces frigorigènes blanchissent. Cela indique le bon fonctionnement du congélateur.
- Arrêtez l'appareil. Celui-ci est maintenant prêt à être utilisé.

Figure 1 :



Attention :

Si les pinces frigorigènes ne givrent pas, n'utilisez pas l'appareil et renvoyez-le au service après-vente Virax.

Utilisation du congélateur Siberia

L'utilisation du congélateur Siberia est simple :

Remarque :

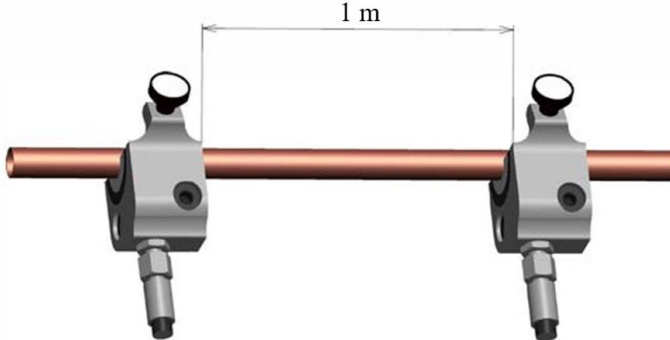
Évitez de faire tomber les pinces frigorigènes. Le choc dû à la chute engendre une déformation qui empêchera l'insertion des têtes de congélation.

Mise en place des têtes de congélation et des pinces frigorigènes

Les pinces frigorigènes sont conçues pour des tuyauteries d'un diamètre extérieur de 54mm/2".

Avant toute intervention, assurez-vous que le tube à congeler ne présente pas d'altérations ni de faiblesses.

Si l'utilisation des deux têtes sur un même tube droit est requise pour le Sibéria, une distance mini d'écartement de 1 m (voir dessin ci-dessous) doit **OBLIGATOIREMENT** être respectée. L'utilisation des deux têtes côte à côte (<1 cm) ne présente pas de risque.



En fin d'intervention, vérifiez l'état extérieur du tube ; un tube ayant des altérations ou des faiblesses pourrait présenter une fuite lors de la décongélation du bouchon de glace.

Virax ne peut être tenu pour responsable des dommages et dégâts causés par une mauvaise utilisation du Sibéria, par le non-respect des consignes de sécurité, ou par une utilisation sur un tube présentant des altérations ou des faiblesses.

Il est nécessaire de disposer de têtes de congélations spéciales afin de pouvoir geler des tuyauteries d'un diamètre plus petit.

- Enduire suffisamment les surfaces de contact entre les pinces frigorigènes, les inserts de réduction et les tuyaux avec de la pâte thermoconductrice Virax (réf. 221069) pour améliorer la rapidité de congélation.

Attention : La congélation ne sera optimale qu'avec l'utilisation de la pâte thermoconductrice Virax

- Presser la pince avec l'élément rapporté correspondant sur le tuyau à geler et serrer avec la vis de fixation. Cette vis doit déboucher sur le tuyau et non sur la tête de congélation. (Figure 2).

Attention : Visser la vis de fixation exclusivement à la main.

- Enlever la pâte thermoconductrice excédentaire.

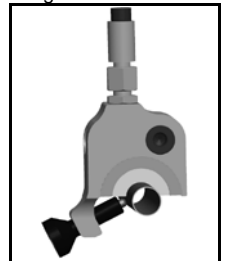
Remarques :

- Il est recommandé de graisser régulièrement la vis car cela permet un détachement plus facile de la pince frigorigène après l'opération de congélation.
- Il est possible de constater une différence de température entre les deux afficheurs sans pour autant que le processus de congélation ne soit altéré.

Cela peut être l'effet de :

- différentes températures de départ des tuyaux devant être gelés,
- différents diamètres des tuyaux,
- différentes surfaces de contact des pinces frigorigènes sur les tuyaux,
- courants d'air aléatoires.

Figure 2 :



Mise en marche du congélateur Siberia

Attention

Lors du fonctionnement de l'appareil, du givre peut se former sur les flexibles et engendrer un écoulement d'eau minime.

- Appuyez sur l'interrupteur (5) pour mettre le congélateur Siberia en marche.
- Le compresseur se met en marche, les pinces frigorigènes agissent sur le refroidissement du tube.
- Attendez que les tubes congèlent. Pour cela, reportez-vous au tableau des correspondances temps-matériau-diamètre. P 11. Vous pouvez considérer que la congélation est totale lorsque les thermomètres des vis de pressions (2) indiquent une température de -15°C pendant au moins 10 minutes.
- Après congélation complète des tubes, laissez le congélateur en marche et effectuez votre travail.

Important :

L'arrêt du compresseur arrête le processus de congélation. C'est pourquoi nous vous déconseillons d'arrêter le compresseur lors de votre travail.

Mise hors service

- Appuyer sur l'interrupteur (5) et attendre que la pâte thermoconductrice dégèle totalement avant d'enlever les tuyaux sans l'aide d'outils.
- Débrancher le système de réfrigération, faire dégivrer les pinces frigorifiques et les tuyaux flexibles, les enlever de l'installation et les nettoyer.
- Suspendre les pinces frigorigènes par le haut pendant environ 5 minutes (les maintenir en haut) puis enclencher de nouveau le système afin de reconduire le fluide qui s'est éventuellement déposé dans les pinces frigorigènes vers le circuit.
- Déconnecter le système, débrancher la prise électrique et ranger avec soin les tuyaux et les pinces frigorigènes à l'intérieur du Siberia.

Remarque :

La décongélation des tubes n'est pas immédiate.

Attention :

Il peut arriver que la congélation échoue et qu'un écoulement d'eau de condensation important survienne. Pour cette raison assurez-vous que le câble électrique est isolé du sol.

Rangement du congélateur

Pour ranger le congélateur Siberia, vous pouvez abaisser l'arceau (figure 4).

- Dévissez la molette de réglage (8).
- Abaisser l'arceau (6).
- Resserrez la molette de réglage (8).

Figure 3 :

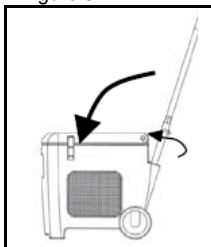
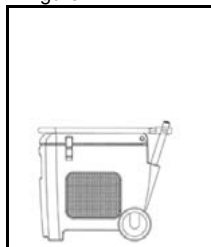


Figure 4 :



Choix des têtes de congélation

Le tableau ci-dessous présente les diverses têtes de congélation livrées avec le congélateur Siberia.

Réf.	Gr.	Ø Cu	Ø Cu	Ø Fe
221026	II	12mm	1/2"	-
221027	III	14/15mm	-	1/4"
221028	IV	16mm	5/8"	-
221029	V	18mm	-	3/8"
221031	VII	22mm	7/8"	1/2"
221033	A	28mm	-	3/4"
221036	D	35mm	1.3/8"	1"
221037	E	42mm	-	1.1/4"

Temps indicatif de congélation

Les temps sont donnés à titre indicatif, pour une température ambiante de 20°C et de l'eau à une température de 15°C. Ces valeurs peuvent varier.

Série / Option	Réf.	Gr.	Ø Cu	Ø Cu	Ø Fe	Temps
En option	221025	I + E	10mm	3/8"	1/8"	4min
Livrés avec Siberia	221026	II + E	12mm	1/2"	-	4min
Livrés avec Siberia	221027	III + E	14/15mm	-	1/4"	5min
Livrés avec Siberia	221028	IV + E	16mm	5/8"	-	6min
Livrés avec Siberia	221029	V + E	18mm	-	3/8"	8min
En option	221030	VI + E	20mm	3/4"	-	10min
Livrés avec Siberia	221031	VII + E	22mm	7/8"	1/2"	12min
En option	221032	VIII + E	-	1"	-	15min
Livrés avec Siberia	221033	A	28mm	-	3/4"	17min
En option	221034	B	-	1.1/8"	-	20min
En option	221035	C	32mm	1.1/4"	-	22min
Livrés avec Siberia	221036	D	35mm	1.3/8"	1"	24min
Livrés avec Siberia	221037	E	42mm	-	1.1/4"	56min
En option	221038	F	-	-	1.1/2"	70min
En option	221039	G	54mm	2.1/8"	-	75min
Pinces sans tête					2"	110min

Le congélateur est utilisable sur des tubes cuivre et fer aux dimensions en pouce.

Entretien

Pour augmenter la durée de vie de votre congélateur Siberia, suivez les instructions suivantes :

- Nettoyez régulièrement têtes de congélations ainsi que les pinces frigorigènes.
- Nettoyez les grilles régulièrement pour augmenter la durée de vie du groupe froid.
- N'obstruez pas les grilles d'aération.

Pour toute autre opération de maintenance, faites revenir l'appareil au service après-vente Virax.

Important :

Toute opération de maintenance effectuée par une personne externe à Virax annule la garantie.

Diagnostic et réparations

Reportez-vous aux tableaux ci-dessous pour résoudre vos problèmes.

Les têtes de congélation ne givent pas

Diagnostic :	Dépannage :
Le congélateur n'est pas branché.	Branchez le congélateur Siberia.
Le temps de congélation n'est pas assez long.	Continuez la congélation encore quelque temps.
Le contact entre la tête de congélation, la pince frigorigène et le tube n'offre pas un bon échange de froid.	Appliquez de la pâte thermoconductrice entre chaque élément.
La température de l'eau dans les conduites est trop élevée.	Continuez la congélation.
Les pompes ne sont pas arrêtées, l'eau circule toujours.	Arrêtez les pompes.
Les flexibles ou l'appareil est défectueux.	Renvoyez l'appareil au Service Après-vente Virax

Le givre ne se forme pas sur le tube

Diagnostic :	Dépannage :
Le temps de congélation n'est pas assez long.	Continuez la congélation encore quelque temps.
La température de l'eau dans les conduites est trop élevée.	Continuez la congélation.
Le contact entre la tête de congélation, la pince frigorigène et le tube n'offre pas un bon échange de froid.	Appliquez de la pâte thermoconductrice entre chaque élément.
Les pompes ne sont pas arrêtées, l'eau circule toujours dans le tube.	Arrêtez les pompes.

La conduite ne gèle pas alors que du givre se forme

Diagnostic :	Dépannage :
Le liquide à congeler contient de l'antigel.	Ôtez ou faites ôter l'antigel du réseau.

Les durées de congélation sont plus longues que celles indiquées dans le tableau.

Diagnostic :	Dépannage :
La température de l'eau dans les conduites est trop élevée	Continuez la congélation.
Les pompes ne sont pas arrêtées, l'eau circule toujours.	Arrêtez les pompes.
Des rayons de soleil arrivent sur l'endroit à congeler.	Empêchez l'arrivée des rayons sur l'endroit à congeler.
Le tube à congeler est peint ou rouillé.	Décapez le tube.
Le ventilateur de l'appareil souffle sur la partie à congeler.	Déplacez l'appareil.

La tête de congélation ne s'insère plus dans la pince frigorigène

Diagnostic :	Dépannage :
La pince frigorigène est tombée par terre et s'est déformée.	Renvoyez l'appareil au Service Après- Vente Virax

Garanties

Durée de la garantie

Conformément à nos conditions générales de vente, la période de garantie de votre outil est de deux ans dans des conditions normales d'utilisation. Une preuve d'achat sera demandée (facture ou bon de livraison).

Ce qui est couvert par la garantie

La présente garantie couvre tous les défauts de matériaux ou vices de fabrication de votre outil VIRAX. Dans ce cas, l'outil vous sera retourné sans frais. Votre outil sera réparé ou remplacé à l'identique.

Ce qui n'est pas couvert par la garantie

Les pannes imputables à un mauvais usage, aux abus, à une surcharge, au non respect des instructions d'utilisation, à une intervention sur la machine d'une personne non agréée par un centre de réparation Service Après Vente ou à une usure normale ne sont pas couvertes par la présente garantie.

VIRAX n'assume aucune responsabilité pour les dommages subis par les accessoires ou causés aux objets ou personnes proches de la machine. Le produit ne doit pas avoir été désassemblé.

Particularité de la présente garantie

La présente garantie est la seule garantie valable sur votre produit VIRAX. Aucun employé, agent, marchand ou autre personne n'est autorisé à modifier la présente garantie ou à fournir d'autres garanties au nom de VIRAX.

Fiche technique

Moteur

- 230V ~50Hz
- 268 W / 1,93 A à - 25°C
- Puissance frigorifique : 309W à - 25°C
- Bruit ≤ 50 dB(A)
- Classe de protection IP 20

Pince frigorigène

- Aluminium

Réfrigérant

- R290 55g

Tête de congélation

- Aluminium

Elimination des déchets

La pâte thermoconductrice n'est ni dangereuse pour la peau, ni pour l'environnement. Elle peut être jetée dans la poubelle normale. Les chiffons salis avec la pâte thermoconductrice peuvent être éliminés dans les ordures ménagères sans aucun risque.

Lors du rebut du Siberia, il faut veiller à ce que l'agent frigorigène R290 soit éliminé par une entreprise spécialisée.

Safety instructions

Translation from the original manual.

Read and retain these instruction for use.

In order to reduce the risk of electric shock, injuries and fire when using electric tools, observe the following basic safety measures.

General safety instructions

Safety instructions relative to electrical equipment

- Check the voltage indicated on the plate.

Choice of tool

- Remove the plug from the socket.
- Preserve the supply cable. Do not carry the tool by the cable, do not pull on the cable in order to remove the plug from the socket.
- Keep the cable away from heat, oil and sharp edges.
- Avoid any involuntary start up. Do not carry the tool while having a finger on the switch when it is connected to the mains.
- When outside, only use approved extension cables with the corresponding marking.

Maintenance and storage

- Store your tools in a safe place. Unused tools must be stored in a dry and locked place, out of the reach of children.
- Regularly check the state of the plug and the supply cable and in the event of damage, have them changed by a qualified technician. Periodically check the extension cable and replace it if it is damaged. Keep the handles dry and free of oil and grease.
- Check whether your tool is damaged. Before using the tool, always carefully check the perfect functioning of its parts. Check if the operation of the moving parts is correct, if they seize up or if other parts are damaged. All the components must be correctly assembled to meet the conditions required to guarantee the impeccable functioning of the tool. Any safety device, any switch or any other part which is damaged or defective must be repaired or replaced in an appropriate manner by a qualified technician. Do not use any tool on which the switch does not correctly open or close the circuit.
- Caution! Ensure that you use the tool and its accessories in accordance with the safety instructions. Also take account of the tool's possibilities by paying attention to the working conditions and the task to be undertaken. Using the tool for tasks other than those intended may be dangerous.
- This tool satisfies safety rules in force. All repairs must be undertaken by qualified professionals with original spare parts; if not, the tool may pose a danger for the user and invalidate the guarantee.
- Store the hoses, the refrigerating clamps and the freezer heads inside the Siberia®.
- Store only in vertical position in a dry and dust-free place at a temperature between -10°C and 35°C.
- Protect against impacts and vibrations.

Safety instructions for the user:

- Protect yourself against electric shocks. Avoid body contact with surfaces connected to earth (as for example: pipes, radiators, cookers, refrigerators).
- Keep children away. Do not permit people to touch the tool or the cable: keep them away from your working area.
- Wear appropriate working clothes. Do not wear loose clothing or jewellery as they can be caught in moving parts. When working outside, it is recommended to wear rubber gloves and shoes with antislip soles. In case of long hair, wear a hair net.
- Wear protective goggles. Also wear a mask if the work being executed produces dust.
- Do not increase your radius of action too much, avoid adopting a position inducing body fatigue and ensure that your support from the ground is solid and will maintain your balance at all times.
- Be attentive at all times. Observe your work, act in accordance with good sense and do not use the tool when you are tired.

Safety instructions relative to the working area

- Maintain your working area in good order. Disorder in the working area increases the risk of an accident.
- Take into account the environment of the working area. Do not expose electric tools to the rain. Do not use electric tools in a humid or damp environment. Ensure that the working area is well lit. Do not use electric tools if inflammable liquids or gases are to be found in their proximity.

Specific safety instructions

Instructions relative to the Siberia freezer

- Never turn over your Siberia freezer.
- Should the device have been tilted, let the Siberia® stand at least 8 hours before turning it on.
- Never obstruct the ventilation grills.
- Do not defrost heads and clamps with blowtorch or other heat source. Flammable gas.
- Wear gloves suitable for cold work. Ice causes burns to the skin. Let the freezer heads defrost after use.
- Do not catch the flexibles in the case when closing the cover. A specific hole was made to put the cable in.
- Do not bend or twist the flexibles. That risks damaging and destroying the sealing.
- Do not open the refrigerant circuit.
- In the event of scrapping the equipment, eliminate the refrigerant in a good and proper manner.
- Do not discard the refrigerant in the sewer or in the environment. Fumes may cause a choking hazard.
- Never obstruct the ventilation outlet of the compressor.
- The freezing can fail and engender a substantial flow of condensation water.

Instructions relative to the heat-conducting paste

- 1) First aid measures
 - General information: No specific action required.
 - After contact with the skin: Rinse with tap water.
 - After contact with the eyes: Fully rinse the ocular globe with tap water.
 - Ingestion: Drink large amounts of water. Induce vomiting. See a doctor.

- 2) Fire fighting measures
 - Appropriate extinguishing means: According to the environment
- 3) Measures applicable in case of accidental spill
 - Personal protection measures: Avoid contact with the product.
 - Environment protection measures: Do not pour in the sewers.
 - Cleaning / collection method: Clean with a liquid absorbing material (sand, diatomea earth, acid binder, universal binder, sawdust).

Safety data sheet available on request.

Instructions relative to the refrigerant R290



Always observe the safety and warning instructions specific to devices containing the R290 environment-friendly coolant (Propane).

R290 belongs to the safety group A3 as set out by DIN EN 378-1.

The device's technical design ensures long-term sealing.

The coolant filling volume is less than 150g.

Use the device only in the appropriate Virax unit.

Prior to commissioning, leave the device open for 5 min.

In the event of a leak, the highly flammable coolant may form an explosive gas-air mix; this may cause fire or explosions, causing a fire hazard.

Therefore, move any sources of ignition (heat, sparks, and naked flame) away.

Locate easily flammable objects 2m away from the device in all directions.

When defrosting, use only Virax-approved devices.

In the event of a leak of refrigerant due to a defect in the unit, follow the following instructions:

- In the case of inhalation:

Remove the individual from the exposed area, keep him warm and at rest. Apply oxygen if necessary. Provide artificial respiration if breathing ceases or presents signs of failing. In the event of a cardiac arrest provide an external cardiac massage. Immediately alert the doctor.

- In the case of contact with the skin:

Defrost the affected area with warm water. Remove infected clothing. Warning, the clothing can stick to the skin in the case of cold burns.

- In the case of contact with the eyes:

Rinse immediately with an ocular solution or clear water and maintain the eyelids apart for at least 10 minutes. Immediately alert the doctor.

Caution:

In the case of thermal disintegration (pyrolysis) of the refrigerant (e.g. in the event of a fire) noxious and corrosive vapours are formed. Carbon oxides (CO, CO₂)

Utilization of the Siberia freezer

Caution:

In order to increase the lifetime of your Siberia freezer, do not use the unit for more than 3 consecutive hours. Use it at least once every six months.

Before using the pipe freezer

The instructions given below must be followed in order to avoid injuries and optimise the efficiency of the Siberia freezer.

- Wear gloves suitable for cold work throughout the operation.
- Ensure that the tubes to be frozen are free of any material which may alter the action of the freezer. Painted or rusted tubes must be scoured clean.

Observations:

Working on a deformed tube is inefficient, freezing will not take place.

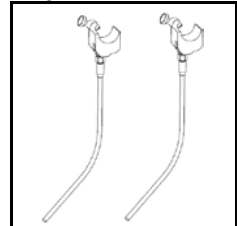
- Place a protection sheet under the unit in order to avoid damaging the floor. The melting of the ice formed under the unit can create dripping water under the body of the unit.
- Cut the water circulation.
- The water in the pipes must be at ambient temperature.

Preparation of the Siberia freezer

The procedure described below enables to drain the refrigerating clamps and to ensure the proper operation of the freezer.

- Grasp the hoses by the refrigerating clamps and unroll them vertically.
- Hold them in a vertical position for approximately 2 minutes as shown on figure 1.
- Turn on the device.
- Wait for the two refrigerating clamps to turn white. This proves proper operation of the freezer.
- Turn the device off. It is now ready for use.

Figure 1:



Warning:

If the refrigerating clamps do not ice over, do not use the device and send it back to the Virax after-sales service.

Using the Siberia freezer

The use of the Siberia freezer is easy:

Observations:

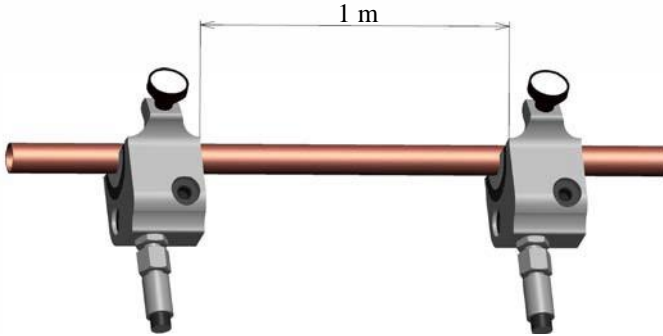
Avoid dropping the Refrigerating clamps. The shock due to the fall creates a deformation which will hinder the insertion of the Freezer heads.

Setting up of the freezer heads and refrigerating clamps

The refrigerating clamps are designed for pipes with an outer diameter of 54 mm / 2".

Before going about any operation, ensure that the freezer tube shows no signs of alteration or weaknesses.

Though the use of two heads on one same straight tube is required by the Siberia, a minimum distance of 1 m between them (see drawing below) **MUST** be observed. The use of two heads side by side (< 1 cm) presents no risk.



At the end of the operation, check the state of the tube's surface; a tube presenting alterations or weaknesses could leak during unfreezing of the ice plug.

Virax accepts no liability for damages caused by an improper use of the Siberia, non-observance of the safety instructions, or by use on a tube presenting alterations or weaknesses.

Special freezer heads are required in order to be able to freeze pipes of a smaller diameter.

- Spread Virax heat-conducting paste (ref. 221069) generously on the contact surfaces between the refrigerating clamps, the reducing inserts and the pipes in order to improve freezing speed.

Warning: Optimal freezing will only be achieved through the use of Virax heat-conducting paste

- Press the clamp together with the appropriate insert on the pipe to be frozen and tighten by means of the fastening screw. The said screw must come out on the pipe and not on the freezer head.

Warning: Only tighten the fastening screw by hand.

- Remove excess heat-conducting paste.

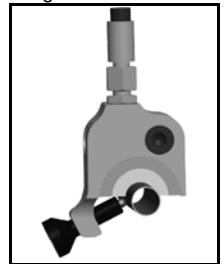
Please note:

- We recommend greasing the screw on a regular basis as this makes it easier to release the clamps after the freezing process.
- The two displays may show a temperature difference. This does not however mean that the freezing process is affected.

This can be due to:

- different temperatures of the pipes to be frozen,
- different pipe diameters,
- different contact surfaces of the refrigerating clamps on the pipes,
- random draughts.

Figure 2 :



Putting the Siberia freezer into operation

Caution:

During the operation of the unit, ice may form on the flexibles and create a minor flow of water.

- Press the switch (4) in order to start the Siberia freezer.
- The compressor turns on; the refrigerating clamps start cooling the pipe.
- Wait until the tubes freeze. Refer to the table of the corresponding times – material – diameter on p 20. You may consider that complete freezing has been achieved when the thermometers of the set screws (2) display a temperature of -15°C for at least 10 minutes.
- After the complete freezing of the tubes, leave the freezer running and undertake your work.

Important:

Stopping the compressor stops the freezing process. This is why we advise you not to stop the compressor during your work.

Shutdown

- Unplug the freezer system, allow the refrigerating clamps and the hoses to defrost, remove them from the pipe and clean them.
- Hold the refrigerating clamps upright for approximately 5 minutes (hold them at the top) then switch the system back on in order to allow liquid which may possibly still be inside the refrigerating clamps to return to the circuit.
- Disconnect the system, unplug the electric plug and store the hoses and the refrigerating clamps inside the Siberia®.

Observations:

Tubes defrost is not immediate.

Caution:

Freezing may fail and a substantial flow of condensation water may occur. For that reason ensure that the electric cable is isolated from the floor.

Storing the freezer

If you want to store the Siberia freezer, you can lower the handle (figure 4).

- Unscrew the setting clamp (8).
- Lower the handle (6).
- Reclose the setting clamp (8).

Figure 3 :

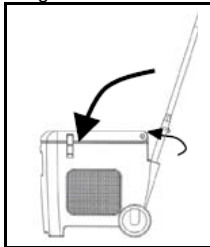
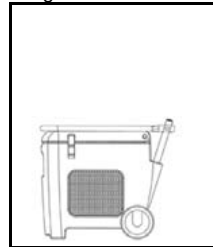


Figure 4 :



Choosing freezer heads

The table below shows the various freezer heads supplied with the Siberia® freezer

Ref.	Gr.	Ø Cu	Ø Cu	Ø Fe
221026	II	12mm	1/2"	-
221027	III	14/15mm	-	1/4"
221028	IV	16mm	5/8"	-
221029	V	18mm	-	3/8"
221031	VII	22mm	7/8"	1/2"
221033	A	28mm	-	3/4"
221036	D	35mm	1.3/8"	1"
221037	E	42mm	-	1.1/4"

Indicative freezing times

Times (in minutes) are supplied for information only. They are given, for an ambient temperature of 20°C and for water at a temperature of 15°C. These values can vary.

Series / Option	Ref.	Gr.	Ø Cu	Ø Cu	Ø Fe	time
Optional parts	221025	I + E	10mm	3/8"	1/8"	4min
Supplied with Siberia®	221026	II + E	12mm	1/2"	-	4min
Supplied with Siberia®	221027	III + E	14/15mm	-	1/4"	5min
Supplied with Siberia®	221028	IV + E	16mm	5/8"	-	6min
Supplied with Siberia®	221029	V + E	18mm	-	3/8"	8min
Optional parts	221030	VI + E	20mm	3/4"	-	10min
Supplied with Siberia®	221031	VII + E	22mm	7/8"	1/2"	12min
Optional parts	221032	VIII + E	-	1"	-	15min
Supplied with Siberia®	221033	A	28mm	-	3/4"	17min
Optional parts	221034	B	-	1.1/8"	-	20min
Optional parts	221035	C	32mm	1.1/4"	-	22min
Supplied with Siberia®	221036	D	35mm	1.3/8"	1"	24min
Supplied with Siberia®	221037	E	42mm	-	1.1/4"	56min
Optional parts	221038	F	-	-	1.1/2"	70min
Optional parts	221039	G	54mm	2.1/8"	-	75min
Clamps without heads					2"	110min

The freezer can be used on copper and steel tubes with dimensions in inches.

Maintenance

In order to increase the lifetime of your Siberia freezer, observe the following instructions:

- Clean the freezer heads and the refrigerating clamps on a regular basis.
- Regularly clean the grills in order to augment the life duration of the freezer unit.
- Do not obstruct the air vent.

For all other maintenance operations, return the unit to Virax after-sales service.

Important:

Any maintenance operation undertaken by a person external to Virax cancels the guarantee.

Diagnosis and repairs

Refer to the tables below to resolve your problems.

The freezer heads do not ice up

Diagnosis:	Solution:
The freezer is not connected.	Connect the Siberia freezer.
The freezing time is not long enough.	Continue the freezing for some time.
Contact between freezer head, refrigerating clamp and pipe does not offer adequate cold exchange.	Spread heat-conducting paste between each element.
The temperature of the water in the pipes is too high.	Continue the freezing.
The pumps have not stopped, water still circulates.	Stop the pumps.
The flexibles or the equipment is defective.	Return the unit to Virax After-Sales Service

Ice does not form on the tube

Diagnosis:	Solution:
The freezing time is not long enough.	Continue the freezing for some time.
The temperature of the water in the pipes is too high.	Continue the freezing.
Contact between freezer head, refrigerating clamp and pipe does not offer adequate cold exchange.	Spread heat-conducting paste between each element.
The pumps have not stopped, water still circulates.	Stop the pumps.

The pipe does not freeze even though ice forms

Diagnosis:	Solution:
The liquid to be frozen contains antifreeze.	Remove or make remove the antifreeze from the network.

The freezing times are longer than those indicated in the table.

Diagnosis:	Solution:
The temperature of the water in the pipes is too high.	Continue the freezing.
The pumps have not stopped, water still circulates.	Stop the pumps.
Sun rays are affecting the point to be frozen.	Prevent the rays from affecting the point to be frozen.
The tube to be frozen is painted or rusted.	Scour the tube clean.
The unit fan blows on the part to be frozen.	Move the unit.

The freezer head no longer fits in the refrigerating clamp

Diagnosis:	Solution:
The refrigerating clamps has sustained an impact and is bent out of shape.	Return the device to the Virax After-Sales Service

Guarantees

Warranty period

In accordance with our general conditions of sale, the warranty period for your tool is two years under normal usage conditions. Proof of purchase will be requested (invoice or delivery note).

The warranty covers:

This warranty covers all material or manufacturing faults for your VIRAX tool. In this case, the tool will be returned to you without cost. Your tool will be repaired or replaced identically.

The warranty does not cover:

Faults due to incorrect use, abuse, overloading, failure to respect usage instructions, intervention on the machine by a person not approved by an approved After Sales Service repair centre or normal wear are not covered by this warranty.

VIRAX does not accept responsibility for damage incurred by accessories or caused to objects or people close to the machine. The product must not have been disassembled.

Specifics of this warranty

This warranty is the only warranty valid on your VIRAX product. No employee, agent, merchant or other person is authorised to modify this warranty or to provide other warranties on behalf of VIRAX.

Technical data sheet

Motor

- 230V ~50Hz
- Input power 268 W / 1,93 A at - 25°C
- Cooling power: 309W at -25°C
- Noise level ≤ 50 dB(A)
- Protection class IP 20

Refrigerant

- R290 55g

Freezer clamp

- Aluminium

Freezer head

- Aluminium

Waste disposal

The heat-conducting paste is skin-friendly and environment-friendly. It can be disposed of with normal waste. Cloth that has been soiled with heat-conducting paste can be safely disposed of with normal household waste.

When disposing of the Siberia®, ensure that the cooling agent R290 is removed by a specialized company.

Norme di sicurezza

Traduzione dal manuale originale.

Leggere e conservare il presente manuale per l'uso.

Al fine di ridurre il rischio di scariche elettriche, di lesioni e di incendio al momento di utilizzare degli attrezzi elettrici, osservare le misure di sicurezza fondamentali che seguono.

Norme di sicurezza generali

Istruzioni di sicurezza relative all'apparecchio elettrico

- Verificare il voltaggio indicato sulla targhetta segnaletica.

Scelta dell'attrezzo

- Scollegare la spina dalla presa in caso di non utilizzazione, prima di procedere alla manutenzione o al momento della sostituzione di accessori come ad esempio le lame o le punte.
- Preservare il cavo di alimentazione. Non trasportare l'attrezzo tenendolo per il cavo e non tirare il cavo per scollegare la spina dalla presa.
- Preservare il cavo dal calore, dall'olio e dagli spigoli vivi.
- Evitare qualsiasi avviamento involontario. Non trasportare l'attrezzo con un dito sull'interruttore fin tanto che è collegato alla rete elettrica.
- All'esterno, utilizzare solo dei cavi di prolunga omologati con la rispettiva marcatura.

Manutenzione e conservazione

- Conservare l'attrezzo in un posto sicuro. Gli attrezzi non utilizzati devono essere conservati in locale chiuso ed asciutto, al di fuori dalla portata dei bambini.
- Verificare regolarmente lo stato della spina e del cavo di alimentazione e in caso di degradazione, farli sostituire da un tecnico qualificato. Verificare il cavo di prolunga periodicamente e sostituirlo se è danneggiato. Mantenere le maniglie dell'apparecchio asciutte e senza tracce di olio o di grasso.
- Controllare che l'apparecchio non sia danneggiato. Prima di utilizzare l'apparecchio, verificare sempre con cura il funzionamento perfetto di tutti i pezzi. Verificare se il funzionamento degli organi in movimento è corretto, se gli stessi non si grippano o se altri pezzi sono danneggiati. Tutti i componenti devono essere montati correttamente e rispondere alle loro condizioni di impiego per garantire il funzionamento perfetto dell'apparecchio. Ogni dispositivo di sicurezza, ogni interruttore o ogni altro pezzo danneggiato o difettoso deve essere riparato o sostituito in modo appropriato da un tecnico qualificato. Non utilizzare un apparecchio il cui interruttore non apra o non chiuda correttamente il circuito.
- Attenzione! Utilizzare l'apparecchio e i relativi accessori conformemente alle istruzioni di sicurezza. Tenere anche conto delle possibilità dell'apparecchio prestando attenzione alle condizioni di lavoro e al compito da eseguire. L'utilizzazione dell'apparecchio per dei lavori diversi da quelli previsti può essere pericolosa.
- Fare riparare l'apparecchio da un tecnico qualificato. Questo apparecchio è conforme alle regole di sicurezza in vigore. Tutte le riparazioni devono essere effettuate da personale qualificato che utilizzi dei pezzi di ricambio originali. In caso contrario, l'utilizzazione dell'apparecchio può rappresentare un pericolo per l'utilizzatore.
- Disporre i flessibili, le pinze frigorifere e le teste di congelamento all'interno del Siberia®.
- Stoccare esclusivamente in locali asciutti e non polverosi a una temperatura compresa tra -10°C e 35°C in posizione verticale.
- Proteggere dagli choc e dalle vibrazioni.

Istruzioni di sicurezza per l'utilizzatore:

- Proteggersi contro le scariche elettriche. Evitare il contatto del corpo con delle superfici collegate alla terra (come, ad esempio: tubi, radiatori, cucine, frigoriferatori)
- Tenere lontani i bambini. Non permettere a nessuno di toccare l'apparecchio o il cavo; tenere qualsiasi persona lontana dalla zona di lavoro.
- Portare degli indumenti di lavoro appropriati. Non portare abiti larghi nè gioielli, in quanto potrebbero impigliarsi nei pezzi in movimento. Al momento di eseguire dei lavori all'aria aperta, si raccomanda di portare dei guanti di gomma e delle calzature a suola anti sdrucciolevole. Se si hanno i capelli lunghi, indossare una retina.
- Portare degli occhiali di protezione. Utilizzare anche una maschera se il lavoro da eseguire produce della polvere.
- Non allargare troppo il proprio raggio di azione. Evitare di adottare una posizione stancante per il corpo; fare attenzione ad avere un appoggio stabile sul suolo e conservare l'equilibrio in qualsiasi momento.
- Essere sempre attenti. Osservare il lavoro che si sta svolgendo, agire dando prova di buon senso e non impiegare l'apparecchio quando si è stanchi.

Istruzioni di sicurezza relative alla zona di lavoro

- Mantenere in ordine la propria zona di lavoro. Il disordine nella zona di lavoro fa aumentare i rischi di incidenti.
- Tenere conto dell'ambiente circostante la zona di lavoro. Non esporre degli apparecchi elettrici alla pioggia. Non utilizzare degli apparecchi elettrici in un ambiente umido o bagnato. Fare attenzione ad avere una buona illuminazione nella zona di lavoro. Non utilizzare degli apparecchi elettrici se nelle vicinanze si trovano dei liquidi o dei gas infiammabili.

Norme di sicurezza specifiche

Istruzioni relative al congelatore Siberia

- Non capovolgere mai il congelatore Siberia.
- Dopo ogni rovesciamento, lasciare riposare almeno 8 ore prima di azionare il Siberia®.
- Non ostruire mai le bocchette di aerazione.
- Non scongelare le teste e le pinze con la fiamma o altre fonti di calore. Gas infiammabile.
- Portare dei guanti adatti al lavoro con il freddo. Il contatto del ghiaccio con la pelle provoca bruciature. Lasciare scongelare le teste di congelamento dopo l'uso.
- Non richiudere mai il coperchio con i flessibili situati al di fuori del passaggio ad essi riservato sul bordo dell'involucro.
- Non piegare e torcere i flessibili. In caso contrario, si rischia di danneggiarli e di renderne inoperante la tenuta ermetica.
- Non aprire il circuito refrigerante.
- In caso di eliminazione dell'apparecchio, rimuoverne il refrigerante secondo le regole dell'arte.
- Il refrigerante non deve essere gettato tra i rifiuti o disperso nell'ambiente. I vapori possono generare un'atmosfera soffocante.
- Non ostruire mai le bocchette di uscita della ventilazione del compressore, altrimenti la congelazione può non avvenire e si può provocare uno scolo importante delle acque di condensa.

Istruzioni relative alla pasta termoconduttrice

- 1) Misure di emergenza
 - Informazioni generali: nessuna azione specifica richiesta.
 - In caso di contatto con la pelle: sciacquare abbondantemente sotto acqua corrente.
 - In caso di contatto con gli occhi: sciacquare abbondantemente il globo oculare sotto acqua corrente.
 - Ingestione: bere molta acqua. Provocare il vomito. Consultare un medico.

- 2) Misure di prevenzione degli incendi
 - Strumenti di estinzione appropriati: in funzione del luogo

- 3) Misure da prendere in caso di dispersione accidentale
 - Misure di protezione individuali: evitare il contatto con i prodotti.
 - Misure di protezione dell'ambiente: non gettare nelle fognie.
 - Metodo di pulizia / di recupero: pulire con l'aiuto di un materiale assorbente per i liquidi (sabbia, terra di diatomee, legante acido, legante universale, segatura di legno).

Scheda dati di sicurezza disponibile su richiesta.

Istruzioni relative al refrigerante R290

Si prega di osservare le istruzioni di sicurezza e di avvertenza specifiche per i dispositivi contenenti refrigerante ecologico R290 (propano).



L'R290 appartiene secondo la DIN EN 378-1 al gruppo di sicurezza A3.

Il dispositivo è progettato per essere a tenuta stagna nel lungo periodo.

Il volume di riempimento del refrigerante è inferiore a 150 g.

Utilizzare il dispositivo solo nell'alloggiamento Virax fornito a questo scopo.

Prima della messa in servizio, lasciare il dispositivo aperto per 5 minuti.

In caso di perdite, il refrigerante altamente infiammabile può formare una miscela esplosiva gas-aria; potrebbero verificarsi fiamme o esplosioni che potrebbero causare un rischio di incendio.

Di conseguenza, tutte le fonti di ignizione (calore, scintille, fiamme libere) devono essere rimosse.

Oggetti altamente infiammabili devono essere tenuti ad una distanza di 2 metri da ogni lato del dispositivo.

Per scongelare, non utilizzare oggetti diversi da quelli autorizzati da Virax.

- In caso di eliminazione dell'apparecchio, fare recuperare il refrigerante da un frigorista abilitato.
- Il refrigerante non deve essere riversato nelle canalizzazioni, negli scantinati o nelle fosse. I suoi vapori possono generare un'atmosfera asfissiante.

In caso di perdite di refrigerante dovute a un difetto dell'apparecchio, seguire le istruzioni che seguono:

- In caso di inalazione:
Ritirare la vittima dalla zona di esposizione e tenerla al caldo e a riposo. Amministrare dell'ossigeno se necessario. Praticare la respirazione artificiale se la respirazione è cessata o presenta dei segni di mancamento. In caso di arresto cardiaco, praticare un massaggio cardiaco esterno. Mettere in allarme immediatamente un medico.
- In caso di contatto con la pelle:
Scongelare la zona colpita con dell'acqua tiepida e togliere alla vittima gli indumenti contaminati. Attenzione : in caso di bruciature provocate dal freddo gli indumenti possono aderire alla pelle.
- In caso di contatto con gli occhi :
Sciacquarli immediatamente con una soluzione oculare o con dell'acqua pulita, mantenendo le palpebre aperte per almeno 10 minuti. Mettere in allarme immediatamente un medico.

Attenzione:

In caso di disintegrazione termica (pirolisi) del refrigerante (ad esempio in caso di incendio), si formano dei vapori nocivi e corrosivi. Ossidi di carbonio (CO, CO₂)

Utilizzazione del congelatore Siberia

Attenzione:

Per aumentare la durata di vita del congelatore Siberia, non utilizzare l'apparecchio per più di 3 ore consecutive. Utilizzare l'apparecchio almeno una volta ogni sei mesi.

Prima dell'utilizzazione

Per evitare le lesioni e ottimizzare il rendimento del congelatore Siberia, si devono rispettare le norme presentate più in alto.

- Portare dei guanti adatti al lavoro con il freddo per tutta la durata del lavoro.
- Accertarsi che i tubi da congelare siano esenti da qualsiasi materiale suscettibile di alterare l'azione del congelatore. I tubi dipinti o arrugginiti devono essere previamente decapati.

Attenzione:

Il lavoro su un tubo deformato è inefficace e la congelazione non riesce.

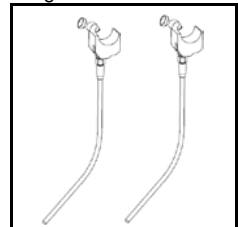
- Mettere un telone di protezione al di sotto dell'apparecchio in modo da evitare di rovinare il suolo. Lo scioglimento del ghiaccio che si forma può provocare delle perdite al di sotto dell'apparecchio.
- Tamponare ogni perdita d'acqua.
- L'acqua delle condutture deve essere a temperatura ambiente.

Preparazione del congelatore Siberia

La manipolazione descritta di seguito permette di drenare le pinze frigorifere e di assicurarsi del buon funzionamento del congelatore.

- Prendete i flessibili al livello delle pinze frigorifere e srotolateli verticalmente.
- Tenerli verticalmente circa 2 minuti come illustrato in figura 1.
- Accendete il prodotto.
- Attendere che le due pinze frigorifere "sbianchino". Questo indica il buon funzionamento del congelatore.
- Spegnerne l'apparecchiatura. Quest'ultima è adesso pronta all'uso.

Figura 1:



Attenzione:

Se le pinze frigorifere non gelano, non utilizzare l'apparecchiatura e rinviarla al servizio post-vendita Virax.

Utilizzazione del congelatore Siberia

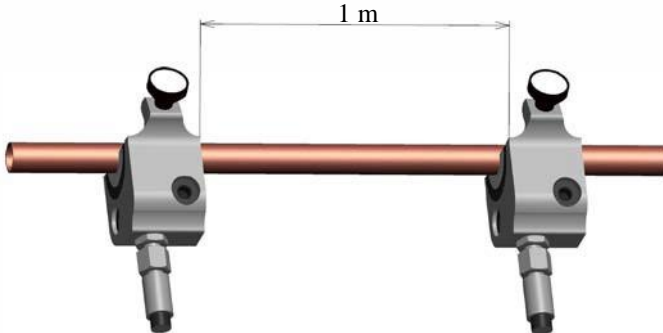
L'utilizzazione del congelatore Siberia è semplice:

Osservazione:

Evitare di far cadere le teste frigorifere. Lo choc dovuto alla caduta provoca una deformazione che impedirà l'inserimento delle Teste di congelamento.

Posizionamento delle teste di congelamento e delle pinze frigorifere

Le pinze frigorifere sono concepite per delle tubature di un diametro esterno di 54 mm / 2". Prima di qualsiasi intervento, assicurarsi che il tubo da congelare non mostri alterazioni o difetti. In caso fosse necessario l'uso di due teste su un unico tubo dritto per il Siberia, una distanza minima di 1 m di scartamento (vedi disegno sotto) dovrà essere **OBBLIGATORIAMENTE** rispettata. L'uso delle due teste fianco a fianco (<1 cm) non presenta rischi.



Alla fine della procedura, controllare lo stato esterno del tubo: un tubo che presenta alterazioni o difetti potrebbe presentare delle perdite durante lo scongelamento del tappo di ghiaccio.

Virax non può essere ritenuta responsabile per danni causati da uso improprio del Siberia, dal mancato rispetto delle istruzioni di sicurezza, o dall'uso di un tubo con alterazioni o difetti.

È necessario disporre di teste di congelamento speciali per poter congelare tubature di un diametro più piccolo.

- Rivestire a sufficienza le superfici di contatto tra le pinze frigorifere, gli inserti di riduzione e i tubi con della pasta termoconduttrice Virax (rif. 221069) per migliorare la rapidità di congelamento.

Attenzione: il congelamento sarà ottimale solo con l'uso della pasta termoconduttrice Virax.

- Stringere la pinza con l'elemento rapportato corrispondente sul tubo da congelare e serrare con la vite di fissaggio. Questa vite deve dare sbocco sul tubo e non sulla testa di congelamento.

Attenzione: avvitare la vite di fissaggio esclusivamente a mano.

- Togliere la pasta termoconduttrice in eccesso.

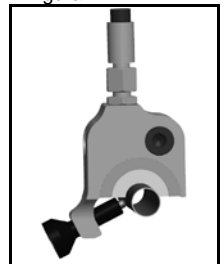
Note:

- È raccomandabile lubrificare regolarmente la vite in quanto questo permette un distacco più facile della pinza frigorifera dopo l'operazione di congelamento.
- È possibile constatare una differenza di temperatura tra i due display senza che questo alteri il processo di congelamento.

Questo può essere l'effetto di:

- differenti temperature di partenza dei tubi dovendo essere gelati,
- differenti diametri dei tubi,
- differenti superfici di contatto delle pinze frigorifere sui tubi,
- correnti d'aria aleatorie.

Figura 2 :



Messa in funzione del congelatore Siberia

Attenzione:

Durante il funzionamento dell'apparecchio, sui flessibili può formarsi del ghiaccio che può provocare un minimo scolo d'acqua.

- Premere l'interruttore (5) per mettere in funzione il congelatore Siberia.
- Il compressore si mette in moto, le pinze frigorifere agiscono sul raffreddamento del tubo.
- Potete considerare che il congelamento è totale quando i termometri delle viti di pressione (2) indicano una temperatura di -15°C per almeno 10 minuti, presentata a pagina 29.
- Dopo la congelazione completa dei tubi, lasciare in funzione il congelatore ed eseguire il lavoro da effettuare.

Importante:

L'arresto del compressore fa arrestare il processo di congelazione. È per questa ragione che consigliamo di arrestare il compressore durante il lavoro.

Messa fuori servizio

- Scollegare il sistema di refrigerazione, far sbrinare le pinze frigorifere e i tubi flessibili, rimuoverli dall'installazione e pulirli.
- Appendere le pinze frigorifere dall'alto per circa 5 minuti (mantenerle in alto), poi innestare nuovamente il sistema di modo da ricondurre il fluido che si fosse eventualmente depositato nelle pinze frigorifere verso il circuito.
- Disconnettere il sistema, scollegare la presa elettrica e riporre con cura i tubi e le pinze frigorifere all'interno del Siberia®.

Attenzione:

Può succedere che la congelazione non riesca e che si provochi uno scolo importante d'acqua di condensa. Accertarsi di conseguenza di aver isolato bene dal suolo il cavo elettrico.

Conservazione del congelatore

Per conservare il congelatore Siberia, è possibile abbassare l'archetto (figura 4).

- Svitare la manopola di regolazione (7).
- Abbassare l'archetto.
- Stringere di nuovo la manopola di regolazione (7).

Figura 3:

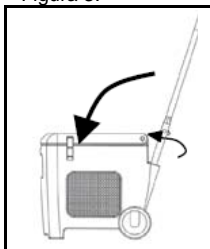
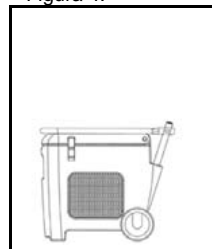


Figura 4:



Scelta delle teste di congelamento

La tabella sottostante presenta le diverse teste di congelamento consegnate con il congelatore Siberia®.

Rif.	Gr.	Ø Cu	Ø Cu	Ø Fe
221026	II	12mm	1/2"	-
221027	III	14/15mm	-	1/4"
221028	IV	16mm	5/8"	-
221029	V	18mm	-	3/8"
221031	VII	22mm	7/8"	1/2"
221033	A	28mm	-	3/4"
221036	D	35mm	1.3/8"	1"
221037	E	42mm	-	1.1/4"

Tempo indicativo di congelazione

I tempi di congelazione (in minuti) sono forniti a titolo indicativo, per una temperatura ambiente di 20° C e per dell'acqua a una temperatura di 15° C. Questi valori possono variare.

Serie / Opzione	Rif.	Gr.	Ø Cu	Ø Cu	Ø Fe	Tempo
in opzione	221025	I + E	10mm	3/8"	1/8"	4min
Spedito con Siberia®	221026	II + E	12mm	1/2"	-	4min
Spedito con Siberia®	221027	III + E	14/15mm	-	1/4"	5min
Spedito con Siberia®	221028	IV + E	16mm	5/8"	-	6min
Spedito con Siberia®	221029	V + E	18mm	-	3/8"	8min
in opzione	221030	VI + E	20mm	3/4"	-	10min
Spedito con Siberia®	221031	VII + E	22mm	7/8"	1/2"	12min
in opzione	221032	VIII + E	-	1"	-	15min
Spedito con Siberia®	221033	A	28mm	-	3/4"	17min
in opzione	221034	B	-	1.1/8"	-	20min
in opzione	221035	C	32mm	1.1/4"	-	22min
Spedito con Siberia®	221036	D	35mm	1.3/8"	1"	24min
Spedito con Siberia®	221037	E	42mm	-	1.1/4"	56min
in opzione	221038	F	-	-	1.1/2"	70min
in opzione	221039	G	54mm	2.1/8"	-	75min
Pinze senza teste					2"	110min

Il congelatore può essere utilizzato su tubi di rame e su tubi in acciaio con dimensioni in pollici.

Manutenzione

Per aumentare la durata di vita del congelatore Siberia, attenersi alle istruzioni che seguono:

- Pulire regolarmente le teste di congelamento così come le pinze frigorifere.
- Pulire regolarmente le bocchette di aerazione in modo da aumentare la durata di vita del gruppo di produzione del freddo.
- Non ostruire le bocchette di aerazione.

Per qualsiasi altra operazione di manutenzione, restituire l'apparecchio al servizio Post Vendita Virax.
Importante:

Qualsiasi operazione di manutenzione effettuata da una persona non appartenente a Virax rende caduca la garanzia.

Diagnostica e riparazioni

Per risolvere gli eventuali problemi incontrati, riportarsi alle tabelle che seguono.

Le teste di congelazione non si raffreddano

Problema:	Soluzione:
Il congelatore non è collegato.	Collegare il congelatore Siberia.
Il tempo di congelazione non è abbastanza lungo.	Continuare la congelazione ancora per un po' di tempo.
Il contatto tra la testa di congelamento, la pinza frigorifera e il tubo non offre un buon scambio di freddo.	Applicare della pasta termoconduttrice tra ciascuno degli elementi.
La temperatura dell'acqua nelle condutture è troppo elevata.	Continuare la congelazione.
Le pompe non si sono arrestate e l'acqua circola sempre.	Arrestare le pompe.
L'apparecchio o i flessibili sono difettosi.	Rinviare l'apparecchio al Servizio Post Vendita Virax

Il ghiaccio non si forma sul tubo

Problema:	Soluzione:
Il tempo di congelazione non è abbastanza lungo.	Continuare la congelazione ancora per un po' di tempo.
La temperatura dell'acqua nelle condutture è troppo elevata.	Continuare la congelazione.
Il contatto tra la testa di congelamento, la pinza frigorifera e il tubo non offre un buon scambio di freddo.	Applicare della pasta termoconduttrice tra ciascuno degli elementi.
Le pompe non si sono arrestate e l'acqua circola sempre nel tubo.	Arrestare le pompe.

La conduttura non si gela, mentre invece il ghiaccio si forma

Problema:	Soluzione:
Il liquido da congelare contiene dell'antigelo.	Togliere o far togliere l'antigelo dalla rete.

La durata di congelazione è più lunga di quella indicata nella tabella.

Problema:	Soluzione:
La temperatura dell'acqua nelle condutture è troppo elevata.	Continuare la congelazione.
Le pompe non si sono arrestate e l'acqua circola sempre.	Arrestare le pompe.
Sulla zona da congelare arrivano dei raggi di sole.	Impedire l'arrivo dei raggi del sole sulla zona da congelare.
Il tubo da congelare è dipinto o arrugginito.	Decapare il tubo.
La ventola dell'apparecchio soffia sulla zona da congelare.	Spostare l'apparecchio.

La testa non si inserisce più nell'adattatore

Problema:	Soluzione:
La pinza frigorifera è caduta per terra e si è deformata.	Rinviare l'apparecchio al Servizio Post-Vendita Virax

Garanzie

Durata della garanzia

Conformemente alle nostre condizioni generali di vendita, il periodo di garanzia del vostro strumento è di due anni in condizioni normali d'utilizzo. Sarà richiesta una prova attestante l'acquisto (fattura o bolla di consegna).

Cosa viene coperto dalla garanzia

La presente garanzia copre qualsiasi difetto dei materiali o vizi di fabbricazione del vostro strumento VIRAX. In questo caso lo strumento sarà riparato e vi sarà restituito senza spese. Il vostro strumento sarà riparato o sostituito con uno strumento identico.

Cosa non viene coperto dalla garanzia

I guasti imputabili a un uso improprio, ad abuso, ad un sovraccarico, al mancato rispetto delle istruzioni d'uso, a un intervento sulla macchina da parte di una persona non autorizzata da un centro di riparazione Assistenza Post Vendita o a un'usura anomala non sono coperti dalla presente garanzia. VIRAX non si assume alcuna responsabilità per i danni subiti dagli accessori o causato agli oggetti o persone in prossimità della macchina. Il prodotto non deve essere stato smontato.

Particolarità della presente garanzia

La presente garanzia è la sola garanzia valida sul vostro prodotto VIRAX. Nessun dipendente, agente, commerciale o altra persona è autorizzata a modificare la presente garanzia o a fornire altre garanzie a nome di VIRAX.

Scheda tecnica

Motore

- 230V ~50Hz
- Potenza assorbita: 268W /1,93 a -25°C
- Potenza refrigerante: 309W a -25°C
- Rumore ≤ 50 dB(A)
- Classe di protezione IP 20

Pinza frigorifera

- Alluminio

Refrigerante

- R290 55g

Testa di congelamento

- Alluminio

Eliminazione degli scarti

La pasta termoconduttrice non è pericolosa né per la pelle, né per l'ambiente. Può essere gettata tra i rifiuti normali. I panni sporcati con la pasta termoconduttrice possono essere eliminati nei rifiuti domestici senza alcun rischio.

Allo smaltimento del Siberia®, bisogna assicurarsi che l'agente refrigerante R290 sia eliminato da una ditta specializzata.

Consignas de seguridad

Traducción del manual de instrucción original.

Leer y conservar este manual de instrucciones.

Con la finalidad de reducir el riesgo de que ocurra una descarga eléctrica, heridas o un incendio al utilizar útiles eléctricos, observar las siguientes medidas de seguridad fundamentales.

Consignas de seguridad generales

Instrucciones de seguridad relativas al aparato eléctrico

- Verificar el voltaje que indica la placa.

Elección del útil

- Desconectar el enchufe: en caso de no utilización, antes de proceder al mantenimiento o al cambio de accesorios, como por ejemplo, cuchillas o brocas.
- Proteger el cable de alimentación. No transportar el útil utilizando el cable ni tirar de éste para desconectar el enchufe de la toma de corriente.
- Proteger el cable del calor, del aceite y de las aristas.
- Evitar un arranque involuntario. Mientras el útil esté conectado a la red eléctrica, no transportarlo con un dedo colocado en el interruptor.
- En exteriores, utilizar únicamente prolongaciones de cable homologadas con el marcado correspondiente.

Mantenimiento y almacenaje

- Guardar los útiles en un lugar seguro. Los útiles que no se utilicen deben guardarse en un lugar seco y cerrado, fuera del alcance de los niños.
- Verificar regularmente el estado del enchufe y del cable de alimentación, y de estar deteriorados, hacerlos cambiar por un técnico cualificado. Verificar la prolongación de cable periódicamente y reemplazarla de estar deteriorada. Mantener las empuñaduras secas y sin aceite ni grasa.
- Controlar que el útil esté en buen estado. Antes de utilizarlo, siempre verificar cuidadosamente que las piezas funcionen perfectamente. Verificar que el funcionamiento de las piezas en movimiento sea correcto, que no se agarroten y que todas estén en buen estado. Todos los componentes deben estar correctamente montados y cumplir con las condiciones para garantizar que el útil funcione de manera impecable. Un técnico cualificado debe reparar o reemplazar de manera apropiada aquellos dispositivos de seguridad, interruptores o piezas que puedan estar dañados o defectuosos. No utilizar ningún útil en el que el interruptor no pueda abrir ni cerrar el circuito correctamente.
- Atención: utilizar el útil y sus accesorios conforme a las instrucciones de seguridad. También tomar en cuenta las posibilidades del útil prestando atención a las condiciones de trabajo y a la tarea a ejecutar. Puede ser peligroso utilizar el útil para tareas distintas a aquellas previstas.
- Hacer reparar el útil por un técnico cualificado. Este útil está conforme con las normas de seguridad en vigor. Todas las reparaciones deben ser efectuadas por profesionales cualificados y con piezas de recambio de fábrica, pues de lo contrario la utilización del útil puede representar un peligro para el usuario.
- Coloque dentro del congelador Siberia® los flexibles, las pinzas refrigerantes y los cabezales de congelación.
- Almacene exclusivamente en lugares secos y sin polvo, a una temperatura comprendida entre -10 °C y 35 °C en posición vertical.
- Protéjalo de los golpes y las vibraciones.

Instrucciones de seguridad para el usuario:

- Protegerse contra las descargas eléctricas. Evitar el contacto corporal con superficies conectadas a tierra (como por ejemplo: tubos, radiadores, cocinas, frigoríficos)
- Mantener a los niños alejados. No permitir que otras personas toquen el útil o el cable; mantenerlas alejadas de la zona de trabajo.
- Llevar ropa de trabajo apropiada. No llevar ropa amplia ni joyas pues pueden engancharse con piezas en movimiento. Durante los trabajos al aire libre, se recomienda llevar guantes de caucho y calzado con suela antideslizante. Colocarse una redecilla de tener el cabello largo.
- Llevar gafas protectoras. Utilizar también una careta si el trabajo ejecutado produce polvo.
- No ampliar demasiado el radio de acción, evitar adoptar una posición que canse al cuerpo; apoyarse firmemente en el suelo y conservar el equilibrio en todo momento.
- Estar siempre atento. Observar su trabajo, actuar demostrando un buen criterio y no emplear el útil de sentirse cansado.

Instrucciones de seguridad relativas a la zona de trabajo

- Mantener orden en la zona de trabajo, pues el desorden aumenta el riesgo de accidente.
- Tener en cuenta el entorno de la zona de trabajo. No exponer los útiles eléctricos a la lluvia. No utilizar útiles eléctricos en un entorno húmedo o mojado. Cuidar de que la zona de trabajo esté bien iluminada. No utilizar útiles eléctricos de haber cerca líquidos o gases inflamables.

Consignas de seguridad específicas

Instrucciones relativas al congelador Siberia

- Nunca invertir el congelador Siberia.
- Si desplaza el congelador Siberia® en posición inclinada, déjelo reposar al menos 8 horas antes de volver a usarlo.
- Nunca obstruir las rejillas de ventilación.
- No descongelar los cabezales y las pinzas con llama u otra fuente de calor. Gas inflamable.
- Ponerse guantes adaptados al trabajo en frío. El contacto del hielo con la piel provoca quemaduras. Deje descongelar los cabezales de congelación luego de cada uso.
- Nunca cerrar la tapa sobre los flexibles, fuera de su paso acondicionado en el borde del cofre.
- No plegar ni torcer los flexibles, pues esto puede deteriorarlos y anular la estanqueidad.
- No abrir el circuito refrigerante.
- De desecharse el aparato, eliminar el refrigerante debidamente.
- El refrigerante no debe desecharse en las alcantarillas ni en la naturaleza. Los vapores pueden provocar una atmósfera sofocante.
- Nunca obstruir la salida de ventilación del compresor.
- La congelación puede detenerse y causar un derrame importante del agua de condensación.

Instrucciones relativas al pasta de conducción térmica

- 1) Medidas de primeros auxilios
 - Informaciones generales: No se requiere ninguna acción específica.
 - Después de contacto con la piel: Lavar con agua corriente.
 - Después de contacto con los ojos: Lavar el globo ocular abundantemente con agua corriente.
 - Ingestión: Beber mucha agua. Provocar el vómito. Ver un médico.
- 2) Medidas de lucha contra el incendio
 - Medios de extinción apropiados: En función del medio

- 3) Medidas a tomar en caso de dispersión accidental
 - Medidas de protección individuales: Evitar el contacto con el producto.
 - Medidas de protección del medioambiente: No botar en la alcantarilla.
 - Método de limpieza / de recuperación: Limpiar con un material absorbente de líquidos (arena, tierra de diatomeas, aglutinante ácido universal, aserrín de madera).

Puede solicitarse la ficha de datos de seguridad.

Instrucciones relativas al refrigerante R290

Cumpla siempre las consignas de seguridad y las advertencias especiales de los aparatos que contienen refrigerante ecológico R290 (Propano).



El R290 pertenece, según DIN EN 378-1, al grupo de seguridad A3.

El aparato ha sido diseñado técnicamente para ser estanco a largo plazo.

El volumen de llenado del refrigerante es inferior a 150 g.

Utilice únicamente el aparato dentro de la caja Virax específica para ello.

Antes de su puesta en servicio, deje abierto el aparato durante 5 min.

Si se produjeran fugas, el refrigerante, que es altamente inflamable, puede formar una mezcla de gas y aire explosiva. Puede producirse fuego, o explosiones con riesgo de incendio.

Por lo tanto debe estar alejado de cualquier fuente de encendido (calor, chispas, llamas abiertas).

Los objetos que puedan inflamarse fácilmente deben estar a por lo menos 2 m de distancia en cualquier dirección alrededor del aparato.

Para la descongelación, utilizar únicamente los objetos autorizados por Virax.

- De desecharse el aparato, hacer que un técnico autorizado en refrigeración recupere el refrigerante.
- El refrigerante no debe circular en las canalizaciones, subsuelo o fosas, ya que los vapores pueden engendrar una atmósfera sofocante.
- En caso de dispersión accidental, asegurarse de llevar una protección individual adecuada, incluso una protección respiratoria, mientras se eliminan los derrames. Aunque ello no sea peligroso, aislar la fuente de la fuga. Dejar que los pequeños derrames se evaporen mediante una ventilación adecuada. De ocurrir derrames importantes, contenerlos con arena, tierra o cualquier material absorbente. Impedir que el líquido penetre en los desagües, basamentos y fosas, ya que el vapor puede crear una atmósfera sofocante.

En caso de fuga del refrigerante debido a un defecto del aparato, seguir las siguientes instrucciones:

- En caso de inhalación:
Retirar al sujeto de la zona expuesta y mantenerlo abrigado y en reposo. De ser necesario, administrarle oxígeno. Practicarle respiración artificial de haber cesado de respirar o de presentar signos de insuficiencia. En caso de paro cardíaco, practicar un masaje cardíaco externo. Avisar de inmediato al médico.
- En caso de contacto con la piel:
Colocarle agua en la zona congelada. Quitarle la ropa contaminada. Atención: la ropa puede adherirse a la piel en caso de quemaduras por frío. Tras el contacto con la piel, lavarse de inmediato y abundantemente con agua caliente.
- En caso de contacto con los ojos:
Aclararlos de inmediato con una solución ocular o agua clara, manteniendo los párpados apartados durante al menos 10 minutos. Avisar de inmediato al médico.

Atención:

En caso de desintegración térmica (pirólisis) del refrigerante (por ejemplo, en caso de incendio) se forman vapores nocivos y corrosivos: óxidos de carbono (CO, CO₂).

Utilización del congelador Siberia

Atención:

Para aumentar la vida útil del congelador, no utilizar el aparato durante más de 3 horas seguidas. Póngalo en marcha por lo menos una vez cada seis meses.

Antes de la utilización

Las consignas que presentamos a continuación deben seguirse para evitar heridas y optimizar el rendimiento del congelador Siberia.

- Ponerse guantes adaptados al trabajo del frío durante toda la manipulación.
- Asegurarse de que los tubos a congelar estén libres de cualquier material que pueda alterar la acción del congelador. Los tubos pintados u oxidados deben ser decapados.

Observación:

El trabajo en un tubo deformado es ineficaz: la congelación no se hará.

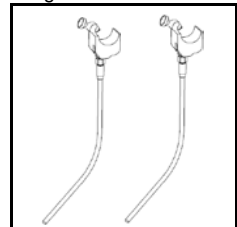
- Colocar una lona protectora bajo el aparato para evitar dañar el suelo. El hielo fundido que se forma bajo el aparato puede crear fugas de agua bajo su cuerpo.
- Cortar la circulación de agua.
- El agua de las canalizaciones debe estar a temperatura ambiente.

Preparación del congelador Siberia®

La manipulación que se describe a continuación permite purgar las pinzas refrigerantes y garantiza el correcto funcionamiento del congelador.

- Tome los flexibles con las pinzas refrigerantes y desenróllelos verticalmente.
- Sosténgalos en posición vertical durante aproximadamente 2 minutos, como se indica en la figura 1.
- Encienda el aparato.
- Espere a que las dos pinzas refrigerantes tomen color blanco. Esto indica el correcto funcionamiento del congelador.
- Detenga el aparato. El aparato está listo para usar.

Figura 1 :



Atención:

Si las pinzas refrigerantes no se congelan, no utilice el aparato y envíelo al servicio posventa de Virax.

Utilización del congelador Siberia

La utilización del congelador Siberia es sencilla:

Observación:

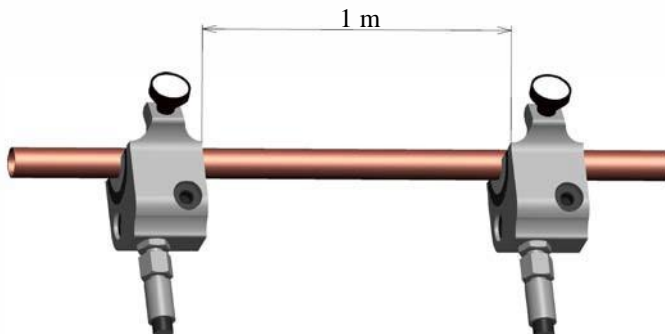
Evitar que las cabezas de Cabezal refrigerante. El choque causado por la caída puede engendrar una deformación que impedirá que las cabezas entren en los Cabezal de congelación.

Colocación de los cabezales de congelación y de las pinzas refrigerantes.

Las pinzas refrigerantes están diseñadas para tuberías con un diámetro exterior de 54 mm / 2".

Antes de cualquier maniobra, asegúrese de que el tubo a congelar no presente alteraciones ni deficiencias.

Si el Siberia requiere usar dos cabezales en un mismo tubo recto, debe respetarse **OBLIGATORIAMENTE** una distancia mínima de separación de 1 m (ver el dibujo más abajo). El uso de los dos cabezales uno al lado del otro (<1 cm) no presenta riesgos.



Cuando finalice la maniobra, verifique el estado exterior del tubo; un tubo con alteraciones o deficiencias podría provocar una fuga durante el descongelamiento del tapón de hielo.

Virax no asumirá la responsabilidad de los daños y perjuicios causados por el uso incorrecto del Siberia, por el incumplimiento de las instrucciones de seguridad o por el uso en un tubo que presente alteraciones o deficiencias.

Para poder congelar tuberías con un diámetro más pequeño, deben utilizarse cabezales de congelación especiales.

- Cubra las superficies de contacto entre las pinzas refrigerantes, los insertos reductores y los tubos con abundante pasta de conducción térmica Virax (ref. 221069) para optimizar la rapidez de congelación.

Atención: La congelación solo será óptima si se utiliza la pasta conductora térmica Virax

- Presione la pinza con el elemento anexo correspondiente sobre el tubo a congelar y ajuste con el tornillo de fijación. Este tornillo debe desembocar en el tubo, no en el cabezal de congelación.

Atención: Ajuste el tornillo de fijación únicamente con la mano.

- Quite el excedente de pasta conductora térmica.

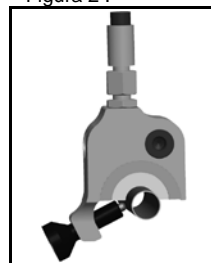
Observaciones:

- Se recomienda engrasar regularmente el tornillo ya que esto permite separar la pinza refrigerante con mayor facilidad después de la operación de congelación.
- Puede verificarse una diferencia de temperatura entre los dos indicadores. Esto no significa que el proceso de congelación haya sido alterado.

Este fenómeno puede resultar de:

- diferentes temperaturas de partida de los tubos que deben congelarse,
- tubos de diferentes diámetros,
- diferentes superficies de contacto de las pinzas refrigerantes en los tubos,
- corrientes de aire aleatorias.

Figura 2 :



Puesta en marcha del congelador Siberia

Atención:

Durante el funcionamiento del aparato, puede formarse escarcha en los flexibles y engendrar un derrame mínimo de agua.

- Pulsar el interruptor (5) para poner en marcha el congelador Siberia.
- Cuando el compresor empieza a funcionar, las pinzas refrigerantes actúan sobre el enfriamiento del tubo.
- Esperar que los tubos se congelen. Página 38. La congelación debe considerarse total cuando los termómetros de los tornillos de presión (2) indican una temperatura de -15 °C durante al menos 10 minutos.
- Una vez totalmente congelados los tubos, dejar el congelador en funcionamiento y efectuar el trabajo.

Importante:

La parada del compresor detiene el proceso de congelación. Por ello, desaconsejamos parar el compresor durante el trabajo.

Puesta fuera de servicio

- Desenchufe el sistema de refrigeración, descongele las pinzas refrigerantes y los tubos flexibles, quítelos de la instalación y límpielos.
- Sostenga las pinzas refrigerantes por la parte superior durante aproximadamente 5 minutos (manténgalas en alto), active nuevamente el sistema para que vuelva a circular el fluido eventualmente depositado en las pinzas refrigerantes hacia el circuito.
- Desconecte el sistema, desenchufe la toma eléctrica y guarde con cuidado los tubos y las pinzas refrigerantes dentro del congelador Siberia®.

Observación:

La descongelación de los tubos no es inmediata.

Atención:

Puede suceder que la congelación fracase y que ocurra un derrame importante del agua de condensación. Por esta razón, asegurarse de que el cable eléctrico esté aislado del suelo.

Guardar el congelador

Para guardar el congelador Siberia, se puede bajar el arco (figura 4).

- Aflojar la moleta de ajuste (8).
- Bajar el arco (6).
- Apretar la moleta de ajuste (8).

Figura 3 :

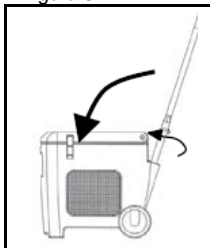
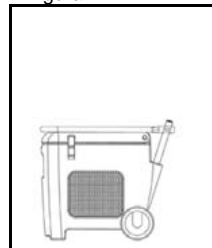


Figura 4 :



Elección de los cabezales de congelación

El siguiente cuadro presenta los distintos cabezales de congelación que se entregan con el congelador Siberia®.

Ref.	Gr.	Ø Cu	Ø Cu	Ø Fe
221026	II	12mm	1/2"	-
221027	III	14/15mm	-	1/4"
221028	IV	16mm	5/8"	-
221029	V	18mm	-	3/8"
221031	VII	22mm	7/8"	1/2"
221033	A	28mm	-	3/4"
221036	D	35mm	1.3/8"	1"
221037	E	42mm	-	1.1/4"

Tiempo indicativo de congelación

Los tiempos se dan como indicación, para una temperatura ambiente de 20°C, y el agua a una temperatura de 15°C. Estos valores pueden variar.

Serie / Opción	Ref.	Gr.	Ø Cu	Ø Cu	Ø Fe	Tiempo
Opcional	221025	I + E	10mm	3/8"	1/8"	4min
Entregados con Siberia®	221026	II + E	12mm	1/2"	-	4min
Entregados con Siberia®	221027	III + E	14/15mm	-	1/4"	5min
Entregados con Siberia®	221028	IV + E	16mm	5/8"	-	6min
Entregados con Siberia®	221029	V + E	18mm	-	3/8"	8min
Opcional	221030	VI + E	20mm	3/4"	-	10min
Entregados con Siberia®	221031	VII + E	22mm	7/8"	1/2"	12min
Opcional	221032	VIII + E	-	1"	-	15min
Entregados con Siberia®	221033	A	28mm	-	3/4"	17min
Opcional	221034	B	-	1.1/8"	-	20min
Opcional	221035	C	32mm	1.1/4"	-	22min
Entregados con Siberia®	221036	D	35mm	1.3/8"	1"	24min
Entregados con Siberia®	221037	E	42mm	-	1.1/4"	56min
Opcional	221038	F	-	-	1.1/2"	70min
Opcional	221039	G	54mm	2.1/8"	-	75min
Pinzas sin cabezal					2"	110min

Se puede utilizar el congelador en tubos de cobre y hierro de dimensiones en pulgadas.

Mantenimiento

Para aumentar la vida útil del congelador Siberia, seguir las siguientes instrucciones:

- Limpie regularmente los cabezales de congelación y las pinzas refrigerantes.
- Limpiar regularmente las rejillas para aumentar la vida útil del grupo de frío.
- No obstruir las rejillas de ventilación.

Para realizar cualquier operación de mantenimiento, llevar el aparato al Servicio Posventa Virax.

Importante:

Cualquier operación de mantenimiento efectuada por una persona que no pertenezca a Virax, anula la garantía.

Diagnóstico y reparaciones

Referirse a las tablas que aparecen a continuación para resolver los problemas.

Los cabezales de congelación no se congelan

Diagnóstico:	Reparación:
El congelador está desconectado.	Enchufar el congelador Siberia.
El tiempo de congelación no es lo suficientemente largo.	Continuar la congelación todavía un tiempo.
El contacto entre el cabezal de congelación, la pinza refrigerante y el tubo no ofrece un buen intercambio de frío	Aplique pasta conductora térmica entre cada elemento
La temperatura del agua en los conductos es demasiado elevada.	Continuar la congelación.
Las bombas no se paran, el agua sigue circulando.	Parar las bombas.
Los flexibles o el aparato está defectuoso.	Llevar el aparato al Servicio Posventa Virax

La escarcha no se forma en el tubo

Diagnóstico:	Reparación:
El tiempo de congelación no es lo suficientemente largo.	Continuar la congelación todavía un tiempo.
La temperatura del agua en los conductos es demasiado elevada.	Continuar la congelación.
El contacto entre el cabezal de congelación, la pinza refrigerante y el tubo no ofrece un buen intercambio de frío	Aplique pasta conductora térmica entre cada elemento
Las bombas no se paran, el agua sigue circulando.	Parar las bombas.

El conducto no se congela, mientras que sí se forma escarcha

Diagnóstico:	Reparación:
El líquido a congelar contiene anticongelante.	Quitar o hacer quitar el anticongelante de la red.

Los tiempos de congelación son más largos que aquellos indicados en la tabla.

Diagnóstico:	Reparación:
La temperatura del agua en los conductos es demasiado elevada.	Continuar la congelación.
Las bombas no se paran, el agua sigue circulando.	Parar las bombas.
Los rayos del sol llegan hasta el lugar a congelar.	Impedir que los rayos del sol lleguen al lugar a congelar.
El tubo a congelar está pintado u oxidado.	Decapar el tubo.
El ventilador del aparato sopla en la parte a congelar.	Desplazar el aparato.

El cabezal de congelación no se inserta en la pinza refrigerante

Diagnóstico:	Reparación:
La pinza refrigerante se cayó al suelo y se deformó	Envíe el aparato al servicio de posventa de Virax

Garantías

Duración de la garantía

De conformidad con nuestras condiciones generales de venta, el período de garantía de su circuito es de dos años en condiciones normales de utilización. Se le pedirá una prueba de compra (factura o vale de entrega).

Lo que cubre la garantía

La presente garantía cubre todas las anomalías de materiales o errores de fabricación de su herramienta VIRAX. En este caso, la herramienta le será devuelta sin gastos suplementarios. Su herramienta será reparada o reemplazada de forma idéntica.

Lo que no cubre la garantía

Las averías imputables a un uso indebido, abusos, sobrecarga, al no respeto de las instrucciones de utilización, a una intervención en la máquina de una persona no homologada por un centro de reparación Servicio Postventa o un desgaste normal no son cubiertas por la presente garantía.

VIRAX no asume ninguna responsabilidad por los daños sufridos por los accesorios o causados a los objetos o personas cercanas a la máquina. El producto no debe haber sido desarmado.

Particularidad de la presente garantía

La presente garantía es la única garantía válida para su producto VIRAX. Ningún empleado, agente, comercial u otra persona está autorizado a modificar la presente garantía o a suministrar otras garantías a nombre de VIRAX.

Ficha técnica

Motor

- 230V ~50Hz
- 268 W / 1,93 A a -25°C
- P. frigorífica: 309W a -25 °C
- Ruido ≤ 50 dB(A)
- Clase de protección IP 20

Refrigerante

- R290 55g

Cabezal refrigerante

- Aluminio

Cabezal de congelación

- Aluminio

Eliminación de residuos

La pasta conductora térmica no es peligrosa para la piel ni para el medioambiente. Puede descartarse en el tarro de residuos común. Los trapos manchados con pasta conductora térmica pueden desecharse en los residuos domésticos sin ningún riesgo.

Cuando se desecha el congelador Siberia®, una empresa especializada debe eliminar el agente refrigerante R290.

Instruções de segurança

Traduction de la notice originale.

Leia e conserve este manual de utilização.

Para reduzir os riscos de descargas eléctricas, ferimentos e incêndio durante a utilização de ferramentas eléctricas, siga as medidas de segurança fundamentais descritas abaixo.

Instruções de segurança gerais

Instruções de segurança relativas ao aparelho eléctrico

- Verifique a voltagem indicada na placa.

Escolha da ferramenta

- Desligue a ficha da tomada no caso de não utilização da ferramenta, antes de efectuar a manutenção ou durante a mudança de acessórios, como por exemplo, lâminas ou brocas.
- Preserve o cabo de alimentação. Não segure a ferramenta pelo cabo, não o puxe para desligar a ficha da tomada.
- Proteja o cabo do calor, do óleo e de arestas agudas.
- Evite qualquer accionamento involuntário. Não mova a ferramenta com o dedo posicionado no interruptor enquanto estiver ligada à electricidade.
- No exterior, utilize unicamente os cabos de extensão homologados com o selo correspondente.

Limpeza e armazenagem

- Guarde as suas ferramentas em local seguro. As ferramentas não utilizadas devem ser guardadas num local seco e fechado, fora do alcance das crianças.
- Verifique regularmente o estado da ficha e do cabo de alimentação e, em caso de avaria, mande substituí-los por um técnico qualificado. Verifique o cabo de extensão periodicamente e substitua-o se estiver danificado. Mantenha as pegas secas e livres de óleo e de massa.
- Verifique se a ferramenta está danificada. Antes de utilizá-la, verifique sempre minuciosamente o perfeito funcionamento das peças. Verifique se o funcionamento das peças em movimento está correcto, se estão gripadas ou se há outras peças danificadas. Todos os componentes devem estar montados correctamente e conformes às condições de utilização para garantir um funcionamento impecável da ferramenta. Qualquer dispositivo de segurança, interruptor ou outras peças danificadas ou defeituosas deverão ser reparadas ou substituídas somente por um técnico qualificado. Nunca utilize uma ferramenta cujo interruptor seja incapaz de abrir ou fechar o circuito correctamente.
- Atenção ! Ao utilizar a ferramenta e os acessórios, respeite as instruções de segurança e tenha em consideração as suas possibilidades, prestando atenção às condições de trabalho e às tarefas a executar. A utilização da ferramenta em tarefas diferentes para as quais não foi prevista pode ser perigosa.
- Mande reparar a sua ferramenta por um técnico qualificado. Esta ferramenta está conforme às regras de segurança em vigor. Todas as reparações deverão ser efectuadas por profissionais qualificados, com peças de reposição originais, caso contrário a utilização da ferramenta poderá representar perigo para o utilizador e conduzir à anulação da garantia.
- Guarde os tubos flexíveis, as pinças de frio, bem como as cabeças de congelação dentro do Siberia®.
- Armazene exclusivamente em locais secos e não poeirentos a uma temperatura compreendida entre -10 °C e +35 °C em posição vertical.
- Proteja-o dos choques e das vibrações.

Instruções de segurança destinadas ao utilizador:

- Proteja-se contra descargas eléctricas. Evite o contacto físico com as superfícies ligadas à terra (como por exemplo, tubos, radiadores, fogões, refrigeradores, etc.).
- Mantenha as crianças afastadas. Não permita que outras pessoas toquem na ferramenta ou no cabo, e mantenha-as afastadas da sua área de trabalho.
- Use uniformes de trabalho apropriados. Não use roupas largas e jóias, pois estas podem ser arrastadas pelas peças em movimento. Durante os trabalhos ao ar livre, é recomendável usar luvas de borracha e sapatos com sola anti-derrapante. Se tiver cabelos longos, prenda-os com uma touca.
- Use óculos de protecção. Se o trabalho a executar produzir muita poeira, use também uma máscara.
- Não amplie demais o seu raio de acção. Evite adoptar posições cansativas para o corpo; assegure-se de que o solo constitua um apoio firme e conserve o equilíbrio em todos os momentos.
- Esteja sempre atento. Preste atenção ao seu trabalho, aja com bom senso e não utilize a ferramenta quando estiver cansado.

Instruções de segurança relativas à área de trabalho

- Mantenha a sua área de trabalho em ordem. Em áreas de trabalho desordenadas, o risco de acidentes aumenta.
- Tenha em conta o ambiente da área de trabalho. Não exponha as ferramentas eléctricas à chuva. Não utilize ferramentas eléctricas em ambientes húmidos ou molhados. Mantenha a área de trabalho bem iluminada. Não utilize ferramentas eléctricas perto de líquidos ou gases inflamáveis.

Instruções de segurança específicas

Instruções relativas ao congelador Siberia

- Nunca vire o seu congelador Siberia de cabeça para baixo.
- Após todas as inversões de posição, deixe repousar pelo menos 8 horas antes de pôr em funcionamento o Siberia®.
- Nunca obstrua as grades de ventilação.
- Não descongelar as cabeças e pinças com a ajuda de uma chama ou outra fonte de calor. Gás inflamável.
- Use luvas adaptadas ao trabalho no frio. O contacto do gelo com a pele provoca queimaduras. Deixe descongelar as cabeças de congelação após utilização.
- Nunca feche a tampa em cima dos tubos flexíveis fora da passagem existente no rebordo do baú.
- Não dobre nem torça os tubos flexíveis. Isso pode danificá-los e anular a estanqueidade.
- Não abra o circuito de refrigeração.
- Em caso de envio do aparelho a um ferro velho, elimine o fluido refrigerante da maneira apropriada.
- O refrigerante não deve ser descarregado nem nos esgotos nem na natureza. Os vapores podem formar uma atmosfera sufocante.
- Nunca obstrua a saída de ventilação do compressor.
- A congelação pode falhar e fazer com que uma grande quantidade de água de condensação escorra.

Instruções relativas ao pasta termocondutora

- 1) Medidas de primeiros socorros
 - Informações gerais: Nenhuma acção específica necessária.
 - Após contacto com a pele: Lavar com água corrente.

- Após contacto com os olhos: Lavar abundantemente o globo ocular com água corrente.
 - Ingestão: Beber muita água. Provocar o vômito. Consultar um médico.
- 2) Medidas de luta contra incêndios
- Meios de extinção adequados: Em função do ambiente
- 3) Medidas a tomar em caso de dispersão accidental
- Medidas de protecção individuais: Evitar o contacto com o produto.
 - Medidas de protecção do ambiente: Não deitar no esgoto.
 - Método de limpeza/de recuperação: Limpar com a ajuda de um material absorvedor de líquidos (areia, terra de diatomáceas, aglutinante ácido, aglutinante universal, serradura de madeira).

Ficha de segurança fornecida a pedido.

Instruções relativas ao fluido refrigerante R290

Respeite as instruções de segurança e de aviso especiais para os aparelhos com o fluido refrigerante ecológico R290 (Propano).



O R290 pertence, de acordo com DIN EN 378-1, ao grupo de segurança A3.

O aparelho foi concebido tecnicamente para ser estanque a longo prazo.

O volume de enchimento do fluido refrigerante é inferior a 150 g.

Apenas utilizar o aparelho na caixa Virax prevista para o efeito.

Antes da colocação em funcionamento, deixar o aparelho aberto durante 5 minutos.

Em caso de fugas, o fluido refrigerante altamente inflamável pode formar uma mistura gás-ar explosivo; pode resultar em fogo ou explosões suscetíveis de causar um risco de incêndio.

Consequentemente, as fontes de ignição (calor, faíscas, chamas livres) devem ser afastadas.

Os objetos facilmente inflamáveis devem ser mantidos a 2 m de todos os lados em relação ao aparelho.

Para a descongelação, não utilizar qualquer objeto que não aqueles autorizados pela Virax.

Não utilizar um aparelho sem marcação de proteção contra as explosões para a limpeza da câmara frigorífica e da sala das máquinas.

Apenas efetuar a manutenção na ausência de corrente, ou seja, quando o aparelho não está sob tensão.

Solicite uma eliminação profissional do aparelho.

O acesso ao circuito de fluido refrigerante só é autorizado às pessoas qualificadas (especialistas) e com uma ventilação adequada.

- Em caso de envio do aparelho a um ferro velho, mandar recuperar o fluido refrigerante por um frigorista autorizado.
- O fluido refrigerante não deve circular nas canalizações, subsolos ou fossas. Os vapores podem tornar a atmosfera irrespirável.
- Em caso de dispersão accidental: certifique-se de que a protecção individual que está usando é adequada, e inclua uma protecção respiratória durante a remoção das descargas. Desde que isso não represente perigo, isole a fonte da fuga. Permita que as pequenas quantidades derramadas se evaporem fornecendo uma ventilação adequada. Em caso de fugas muito grandes, contenha-as com areia, terra ou qualquer outro material absorvente. Impeça que o líquido penetre nos drenos, esgotos, fundações e fossas enquanto o vapor puder criar uma atmosfera sufocante.

Em caso de fuga do fluido refrigerante devido a um defeito do aparelho, siga as instruções abaixo :

- Em caso de inalação:
Retire a vítima da zona exposta, e mantenha-a em repouso num local aquecido. Se necessário, administre-lhe oxigénio. Em caso de paragem respiratória ou presença de sinais de falha respiratória, pratique a respiração artificial. Em caso de paragem cardíaca, efectue uma massagem cardíaca externa. Chame um médico imediatamente.
- Em caso de contacto com a pele:
Em caso de congelação, aplique água quente e consultar imediatamente um médico. Retire a roupa contaminada. Cuidado, pois as roupas podem colar à pele devido a queimaduras ou ao frio. Após o contacto com a pele, lave-a imediata e abundantemente com água quente.
- Em caso de contacto com os olhos:
Lave-os imediatamente com uma solução ocular ou com água limpa, mantendo as pálpebras afastadas durante pelo menos 10 minutos. Chame um médico imediatamente.

Atenção:

Se houver desintegração térmica (pirólise) do fluido refrigerante (por exemplo, em caso de incêndio), este formará vapores nocivos e corrosivos: óxidos de carbono (CO, CO₂)

Utilização do congelador Siberia

Atenção:

Para prolongar o tempo de vida útil do seu congelador Siberia, não utilize o aparelho durante mais de 3 horas ininterruptas. Coloque-o em funcionamento, no mínimo, uma vez a cada seis meses.

Antes da utilização

As instruções apresentadas a seguir devem ser cumpridas para evitar ferimentos e otimizar o rendimento do congelador Siberia.

- Utilize luvas adaptadas ao trabalho no frio durante todo o período de manipulação.
- Certifique-se de que os tubos a congelar estão isentos de qualquer material que possa alterar a acção do congelador. Os tubos pintados ou enferrujados devem ser decapados.

Observação:

O trabalho num tubo deformado é ineficiente, e, assim sendo, a congelação não funcionará.

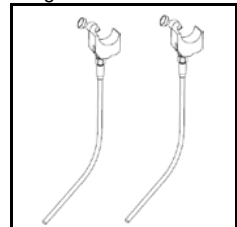
- Coloque um plástico de protecção sob o aparelho para evitar estragos no piso. O derretimento do gelo formado sob o aparelho pode criar fugas de água sob a carcaça.
- Interrompa a circulação de água.
- A água das canalizações deve estar à temperatura ambiente.

Preparação do congelador Siberia

Os procedimentos descritos abaixo permitem esvaziar as pinças de frio e assegurar o bom funcionamento do congelador.

- Pegue nos tubos flexíveis junto às pinças de frio e desenrole-os verticalmente.
- Mantenha-os em posição vertical cerca de 2 minutos, tal como apresentado na figura 1.
- Ligue o aparelho.
- Aguarde até que as duas pinças de frio fiquem brancas. Isso indica o bom funcionamento do congelador.
- Desligue o aparelho. Este está agora pronto a ser utilizado.

Figura 1 :



Atenção:

Se as pinças de frio não congelarem, não utilize o aparelho e devolva-o ao Serviço Pós-Venda Virax.

Utilização do congelador Siberia

A utilização do congelador Siberia é extremamente simples:

Observação:

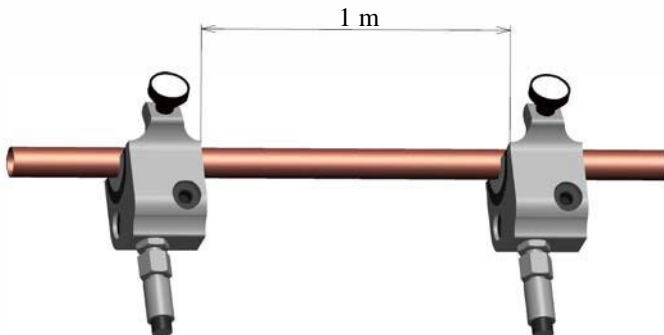
Évite deixar cair as Cabeça de refrigeração. O choque devido a uma queda deforma as cabeças de congelação e impede que se encaixem nos Cabeça de congelação.

Colocação das cabeças de congelação e das pinças de frio

As pinças de frio foram concebidas para tubos de diâmetro exterior de 54 mm / 2".

Antes de qualquer intervenção, certifique-se de que o tubo de congelação não apresenta alterações nem vulnerabilidades.

Se, no Sibéria, for necessário utilizar as duas cabeças no mesmo tubo direito, deve ser **OBRIGATORIAMENTE** respeitada a distância mínima de 1 m entre elas (ver desenho abaixo). A utilização das duas cabeças ao lado uma da outra (<1 cm) não apresenta riscos.



No fim da intervenção, verifique o estado exterior do tubo; um tubo com alterações ou vulnerabilidades pode apresentar uma fuga durante a descongelação da rolha de gelo.

A Virax não pode ser responsabilizada por prejuízos e danos ocasionados por uma má utilização do Sibéria, pelo desrespeito das normas de segurança, ou pela utilização de um tubo que apresente alterações ou vulnerabilidades.

É necessário dispor de cabeças de congelação especiais para poder congelar tubos de menor diâmetro.

- Unte suficientemente as superfícies de contacto entre as pinças de frio, os redutores e os tubos com pasta termocondutora Virax (ref.^a 221069) para otimizar a rapidez de congelação.

Atenção: A congelação só será perfeita se utilizar pasta termocondutora Virax

- Comprima a pinça com o acessório correspondente sobre o tubo a congelar e aperte com o parafuso de fixação. Esse parafuso deve desembocar no tubo, e não na cabeça de congelação.

Atenção: aperte o parafuso de fixação apenas com a mão.

- Retire a pasta termocondutora excedentária.

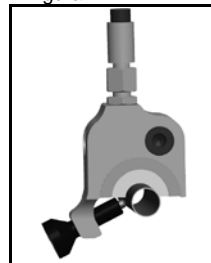
Observações:

- Recomenda-se que lubrifique regularmente o parafuso, permitindo assim que a pinça de frio se solte mais facilmente após a operação de congelação.
- É possível verificar uma diferença de temperatura entre os dois visores, sem que, no entanto, o processo de congelação se altere.

Tal pode dever-se a:

- Diferentes temperaturas de partida dos tubos a ser congelados,
- Diferentes diâmetros dos tubos,
- Diferentes superfícies de contacto das pinças de frio com os tubos,
- Correntes de ar aleatórias.

Figura 2 :



Accionamento do congelador Siberia

Atenção:

Durante o funcionamento do aparelho, pode ser que haja formação de gelo sobre os tubos flexíveis e um escoamento mínimo de água.

- Aperte o interruptor (5) para pôr o congelador Siberia a funcionar.
- O compressor liga-se, as pinças de frio agem sobre o arrefecimento do tubo.
- Espere que os tubos congelem. Para tal, consulte a tabela de correspondências tempo/material/diâmetro fornecida na página 48. A congelação só pode ser considerada total quando os termómetros dos parafusos de pressão (2) indicarem a temperatura de
- -15 °C durante, pelo menos, 10 minutos.
- Após a congelação completa dos tubos, deixe o congelador ligado e efectue o seu trabalho.

Importante:

A paragem do compressor interrompe o processo de congelação. Por isso, desaconselhamos que o compressor seja desligado durante o seu trabalho.

Retirada de serviço

- Desligue o sistema de refrigeração, deixe descongelar as pinças de frio e os tubos flexíveis, retire-os da instalação e limpe-os.
- Suspenda pelo cima as pinças de frio durante cerca de 5 minutos (mantê-las em posição elevada), depois engrene de novo o sistema a fim de reconduzir em direção ao circuito o fluido que se tenha eventualmente depositado nas pinças de frio.
- Desligue o sistema, retire a ficha da tomada eléctrica e arrume cuidadosamente os tubos e as pinças de frio no interior do Siberia®.

Observação:

A descongelação dos tubos não é imediata.

Atenção:

Pode ser que a congelação falhe e que uma grande quantidade de água de condensação esorra. Por isso, certifique-se de que o cabo eléctrico está bem isolado em relação ao piso.

Armazenagem do congelador

Para guardar o congelador Siberia, é possível baixar a pega (figura 4).

- Desenrosque o botão rotativo de ajuste (8).
- Baixe a pega (6).
- Aperte novamente o botão de ajuste (8).

Figura 3 :

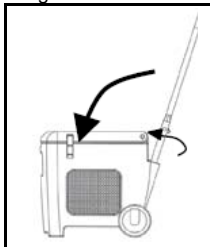
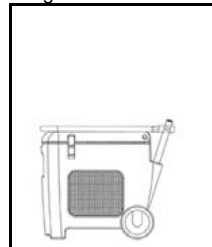


Figura 4 :



Escolha das cabeças de congelação

O quadro seguinte apresenta as diversas cabeças de congelação entregues com o congelador Siberia®.

Ref.	Gr.	Ø Cu	Ø Cu	Ø Fe
221026	II	12mm	1/2"	-
221027	III	14/15mm	-	1/4"
221028	IV	16mm	5/8"	-
221029	V	18mm	-	3/8"
221031	VII	22mm	7/8"	1/2"
221033	A	28mm	-	3/4"
221036	D	35mm	1.3/8"	1"
221037	E	42mm	-	1.1/4"

Tempo indicativo de congelação

Os tempos de congelação são fornecidos a título indicativo para uma temperatura ambiente de 20°C e para água a uma temperatura de 15°C. Estes valores podem variar.

Série / Opção	Ref.	Gr.	Ø Cu	Ø Cu	Ø Fe	Tiempo
Como opção	221025	I + E	10mm	3/8"	1/8"	4min
Entregues com o Siberia®	221026	II + E	12mm	1/2"	-	4min
Entregues com o Siberia®	221027	III + E	14/15mm	-	1/4"	5min
Entregues com o Siberia®	221028	IV + E	16mm	5/8"	-	6min
Entregues com o Siberia®	221029	V + E	18mm	-	3/8"	8min
Como opção	221030	VI + E	20mm	3/4"	-	10min
Entregues com o Siberia®	221031	VII + E	22mm	7/8"	1/2"	12min
Como opção	221032	VIII + E	-	1"	-	15min
Entregues com o Siberia®	221033	A	28mm	-	3/4"	17min
Como opção	221034	B	-	1.1/8"	-	20min
Como opção	221035	C	32mm	1.1/4"	-	22min
Entregues com o Siberia®	221036	D	35mm	1.3/8"	1"	24min
Entregues com o Siberia®	221037	E	42mm	-	1.1/4"	56min
Como opção	221038	F	-	-	1.1/2"	70min
Como opção	221039	G	54mm	2.1/8"	-	75min
Pinças sem cabeças					2"	110min

O congelador pode ser utilizado em tubos de cobre e de ferro inoxidável com dimensões em polegadas.

Limpeza

Para aumentar o tempo de vida útil do seu congelador Siberia, siga as instruções abaixo:

- Limpe regularmente as cabeças de congelação e as pinças de frio.
- Limpe regularmente as grades para prolongar o tempo de vida útil do grupo de refrigeração.
- Não obstrua as grades de ventilação.

Para qualquer outra operação de manutenção, envie o aparelho ao Serviço Após-Venda Virax.

Importante:

Qualquer operação de manutenção efectuada por uma pessoa externa à Virax anulará a garantia do produto.

Diagnóstico e reparações

Consulte as tabelas abaixo para a resolução de problemas.

As cabeças de congelação não congelam

Diagnóstico:	Manutenção correctiva:
O congelador não está ligado.	Ligue o congelador Siberia.
O tempo de congelação é curto demais.	Continue a congelação por mais algum tempo.
O contacto entre a cabeça de congelação, a pinça de frio e o tubo não proporciona uma boa troca de frio.	Aplice pasta termocondutora entre cada elemento.
A temperatura da água dentro dos tubos é alta demais.	Continue a congelação.
As bombas não desligaram. A água continua a circular.	Desligue as bombas.
Os tubos flexíveis ou o aparelho estão defeituosos.	Envie o aparelho ao Serviço Após-Venda Virax

Não há formação de gelo sobre o tubo

Diagnóstico:	Manutenção correctiva:
O tempo de congelação é curto demais.	Continue a congelação por mais algum tempo.
A temperatura da água dentro dos tubos é alta demais.	Continue a congelação.
O contacto entre a cabeça de congelação, a pinça de frio e o tubo não proporciona uma boa troca de frio.	Aplice pasta termocondutora entre cada elemento.
As bombas não desligaram. A água continua a circular.	Desligue as bombas.

O tubo não congela mesmo havendo formação de gelo

Diagnóstico:	Manutenção correctiva:
O líquido a congelar contém um produto anticongelante.	Retire ou mande retirar o produto anticongelante do circuito.

Os tempos de congelação são mais longos que os indicados na tabela

Diagnóstico:	Manutenção correctiva:
A temperatura da água dentro dos tubos é alta demais.	Continue a congelação.
As bombas não desligaram. A água continua a circular.	Desligue as bombas.
Há incidência de raios de sol sobre o local a congelar.	Bloqueie a incidência de raios solares sobre o local a congelar.
O tubo a congelar está pintado ou enferrujado.	Decape o tubo.
O ventilador do aparelho insufla ar sobre o trecho a congelar.	Mude o aparelho de lugar.

Não é possível inserir a cabeça de congelação na pinça de frio

Diagnóstico:	Manutenção correctiva:
A pinça de frio caiu ao chão e ficou deformada.	Envie o aparelho para o Serviço Pós-Venda Virax

Garantias

Duração da garantia

Em conformidade com as nossas condições gerais de venda, o período de garantia da sua ferramenta é de dois anos nas condições normais de utilização. Será exigido um comprovativo de compra (factura ou nota de entrega).

O que é abrangido pela garantia

A presente garantia abrange todas as avarias dos materiais ou defeitos de fabrico da sua ferramenta VIRAX. Neste caso, a ferramenta ser-lhe-á devolvida sem taxas. A sua ferramenta será reparada ou substituída por uma idêntica.

O que não é abrangido pela garantia

As avarias imputáveis a uma má utilização, aos abusos, a uma sobrecarga, ao incumprimento das instruções de utilização, a uma intervenção na máquina de pessoa não autorizada por um centro de reparação Serviço Pós-Venda ou a um desgaste normal não são abrangidas pela presente garantia. A VIRAX não assume qualquer responsabilidade pelos danos sofridos pelos acessórios ou causados nos objectos ou pessoas perto da máquina. O produto não devia ter sido desmontado.

Particularidade da presente garantia

A presente garantia é a única garantia válida para o seu produto VIRAX. Nenhum empregado, agente, comerciante ou qualquer outra pessoa está autorizada a modificar a presente garantia ou a fornecer outras garantias em nome da VIRAX.

Ficha técnica

Motor

- 230 V ~50 Hz
- 268 W/1,93 A a -25°C
- Cap. de arrefecimento: 309 W a -25 °C
- Ruído ≤ 50 dB(A)
- Classe de proteção IP 20

Refrigerante

- R290 55g

Pinça de refrigeração

- Alumínio

Cabeça de congelação

- Alumínio

Eliminação dos resíduos

A pasta termocondutora não é perigosa para a pele nem para o ambiente. Esta pode ser eliminada juntamente com os resíduos domésticos. Os panos sujos com pasta termocondutora podem também ser eliminados da mesma forma, sem qualquer problema. Quando colocar no lixo o Siberia®, deve garantir que o fluido refrigerante R290 é eliminado por uma empresa especializada.

Veiligheidsinstructies

Vertaling van de originele handleiding.

Deze bijsluiters met instructies lezen en bijhouden.

Om het risico op elektrische ontlading, letsels en brand te verminderen bij het gebruik van elektrische apparaten, dient u de volgende fundamentele veiligheidsmaatregelen in acht te nemen.

Algemene veiligheidsinstructies

Veiligheidsinstructies met betrekking tot het elektrische apparaat

- Verifieer de spanning aangegeven op het plaatje.

Keuze van het apparaat

- Haal de stekker uit het stopcontact: in geval van niet-gebruik, voor onderhoud of bij het verwisselen van toebehoren zoals bijvoorbeeld bladen of lampkousen.
- Bescherm het netsnoer. Draag het apparaat niet bij de kabel, trek niet aan de kabel om de stekker uit het stopcontact te halen.
- Bescherm de kabel tegen de warmte, olie en scherpe randen.
- Vermijd elk abusievelijk opstarten. Draag het apparaat niet met een vinger op de schakelaar zolang het verbonden is met het elektrisch net.
- gebruik BUITEN enkel de verlengkabels die goedgekeurd zijn met de geschikte markering.

Onderhoud en opslag

- Sla uw werktuigen op een veilige plaats op. De niet-gebruikte werktuigen moeten opgeslagen worden op een droge en afgesloten plaats, buiten het bereik van kinderen.
- Regelmatig de toestand van het stopcontact en van de kabel controleren en in geval van beschadiging ze laten vervangen door een gekwalificeerde techniker. Periodiek de kabel en de verlenging controleren en hem vervangen indien hij beschadigd is. De handvaten droog houden en vrij van olie en vet.
- Controleren of uw apparaat beschadigd is. Alvorens het apparaat te gebruiken steeds het perfect werken van de stukken controleren. Controleren of de stukken in beweging juist werken, of ze niet vastlopen of indien andere stukken niet beschadigd worden. Alle componenten moeten juist gemonteerd worden en voldoen aan de voorwaarden om de perfecte werking van het apparaat te garanderen. Elke veiligheidsinrichting, elke schakelaar of elk ander beschadigd of defect stuk moet op geschikte wijze hersteld worden door een gekwalificeerde techniker. Gebruik geen enkel werktuig waarbij de schakelaar de stroomloop niet juist kan openen of sluiten
- Opgelet! let erop het apparaat en zijn toebehoren te gebruiken conform de veiligheidsinstructies. Hou ook rekening met de mogelijkheden van het apparaat door te letten op werkvoorwaarden en op de uit te voeren taak. Het gebruik van het apparaat voor andere taken dan deze die voorzien zijn kan gevaarlijk zijn.
- Laat uw apparaat herstellen door een gekwalificeerde techniker. Dit apparaat is conform de van kracht zijnde veiligheidsregels. Alle herstellingen moeten uitgevoerd worden door gekwalificeerde beroepsmensen met de originele reserveonderdelen. Bij het ontbreken hiervan kan het gebruik van het apparaat een gevaar betekenen voor de gebruiker.
- Sla de slangen, de klemmen voor de koeling en de vrieskoppen op binnenin de Siberia®.
- Sla enkel op in droge en niet-stofferige lokalen bij een temperatuur tussen -10°C en 35°C in een verticale positie.
- Bescherm tegen schokken en trillingen.

Veiligheidsinstructies voor de gebruiker:

- Bescherm u tegen de elektrische ontladingen. Vermijd het lichamelijk contact met oppervlakken verbonden met de aarde (zoals bijvoorbeeld: buizen, radiatoren, fornuizen, koelkasten)
- Hou kinderen op afstand. Sta niet toe dat andere personen het apparaat of de kabel aanraken; hou ze weg van uw werkzone.
- Draag geschikte werkkledij. Draag geen ruimzittende kledij of sieraden; ze zouden kunnen gegrepen worden door bewegende delen. Tijdens werken in open lucht is het aan te bevelen rubber handschoenen te dragen en schoenen met antislipzool. Draag een haarnet indien uw haren lang zijn.
- Draag een beschermende bril. Draag ook een masker indien het uitgevoerde werk stof produceert.
- Maak uw actieradius niet te groot. Vermijd om een voor het lichaam vermoeiende houding aan te nemen; let erop dat uw steun op de grond stevig is en behoud op elk moment uw evenwicht.
- Wees altijd alert. Hou uw werk in de gaten, handel met gezond verstand en gebruik het apparaat niet indien u moe bent.

Veiligheidsinstructies met betrekking tot de werkzone

- Zorg voor een ordentelijke werkzone. Wanorde in de werkzone verhoogt het risico op ongeval.
- Hou rekening met de omgeving van de werkzone. Stel de elektrische werktuigen niet bloot aan de regen. Gebruik geen elektrische werktuigen in een vochtige of natte omgeving. Let erop dat de werkzone goed verlicht is. Gebruik geen elektrische werktuigen indien er zich ontvlambare vloeistoffen of gassen in de buurt bevinden.

Veiligheidsinstructies

Instructies met betrekking tot de diepvriezer Siberia®

- Werp uw Siberia® diepvriezer nooit omver.
- Na omverwerpen de Siberia® tenminste 8u laten rusten alvorens op te starten.
- Nooit het ventilatierooster belemmeren.
- De koppen en de klemmen niet ontdooien met behulp van een vlam of een andere hittebron. Ontvlambaar gas.
- Draag handschoenen die aangepast zijn voor werk in koude omstandigheden.
- Het contact van ijs met de huid veroorzaakt brandwonden. De vrieskoppen laten ontdooien na gebruik.
- Nooit het deksel sluiten op de slangen die zich niet zouden bevinden in de geleiding op de randen van de behuizing.
- De slangen niet plooiën of verwringen. Anders riskeert u ze te beschadigen en de lekdichtheid ervan teniet te doen.
- De koelkringloop niet openen.
- In geval van slopen van het toestel, het koelmiddel op gepaste wijze verwijderen.
- Het koelmiddel mag niet in de goot of in de natuur geworpen worden. De dampen kunnen een verstikkende atmosfeer creëren.
- Nooit de ventilatie-uitgang van de compressor belemmeren.
- Het bevroren kan mislukken en een belangrijke condenswateruitstroom veroorzaken.

Instructies met betrekking tot warmtegeleidendepasta

- 1) Eerste hulp maatregelen
 - Algemene informatie: Geen speciale handelingen vereist.
 - Na contact met de huid: Met stromend water afspoelen.
 - Na contact met de ogen: De oogbol met overvloedig water afspoelen.
 - Inslikken: Veel water drinken. Laten braken. Een arts raadplegen.
- 2) Brandbestrijdingsmiddelen
 - Geschikte blusmiddelen: Afhankelijk van de omgeving
- 3) Maatregelen bij onbedoeld vrijkomen van stoffen
 - Persoonlijke beschermingsmaatregelen: Contact met het product vermijden.
 - Maatregelen ter bescherming van het milieu: Niet in de riolering werpen.
 - Reinigings-/terugwinmethode: Reinigen met behulp van een vloeistoffen absorberende stof (zand, kiezelgoer, zuur bindmiddel, universeel bindmiddel, houtzaagsel).

Veiligheidsinformatieblad op verzoek verkrijgbaar.

Instructies met betrekking tot het koelmiddel R290

Gelieve de veiligheidsinstructies en speciale waarschuwingen te respecteren voor apparaten die het milieuvriendelijke koelmiddel R290 (propan) bevatten.

WAARSCHUWING



R290 behoort volgens DIN EN 378-1 tot de veiligheidsgroep A3.

Het apparaat is technisch zodanig ontworpen dat het op de lange termijn waterdicht is.

Het vulvolume van het koelmiddel is 150g.

Het apparaat uitsluitend gebruiken in de hiervoor bedoelde Virax box.

Voor de inbedrijfname het apparaat 5 minuten open laten staan.

In geval van lekkage kan het zeer licht ontvlambare koelmiddel een explosief gas-luchtmengsel vormen; dit kan vlammen of explosies veroorzaken waardoor brand zou kunnen ontstaan.

Om die reden moeten ontstekingsbronnen (warmte, vonken, open vuur) uit de buurt gehouden worden.

Licht ontvlambare voorwerpen moeten aan alle kanten op 2 meter afstand van het apparaat gehouden worden.

Voor het ontdooien alleen de door Virax toegestane voorwerpen gebruiken.

In geval van lek van het koelmiddel ten gevolge van het defect zijn van het toestel, de volgende instructies opvolgen:

- In geval van inademing:
De persoon uit de blootgestelde zone wegbrengen, hem of haar warm en rustig houden. Zuurstof toedienen indien nodig. Pas kunstmatige ademhaling indien de ademhaling is gestopt of tekenen van falen vertoont. In geval van hartstilstand een externe hartmassage toepassen. Onmiddellijk de arts verwittigen.
- In geval van contact met de huid:
De besmette kledingstukken uittrekken. Opgelet, de kledingstukken kunnen kleven aan de huid in geval van brandwonden door de koude. Na contact met de huid, zich onmiddellijk en overvloedig met warm water wassen.
- In geval van contact met de ogen:
Onmiddellijk met een oogoplossing of met helder water spoelen gedurende tenminste 10 minuten, waarbij de wimpers open gehouden worden. Onmiddellijk de arts verwittigen.

Opgelet:

In geval van thermische desintegratie (pyrolyse) van het koelmiddel (bijvoorbeeld in geval van brand) vormen zich schadelijke en corrosieve dampen: koolstofdioxide (CO, CO₂).

Gebruik van de Siberia® diepvriezer

Opgelet:

Om de levensduur van uw Siberia® diepvriezer te verlengen, niet langer dan 3 uur naeen gebruiken. Deze minstens een keer om de zes maanden in werking stellen.

Vóór gebruik

De hieronder voorgestelde instructies moeten gevolgd worden om de letsels te vermijden en om de prestaties van de Siberia® te verhogen.

- Draag handschoenen die aangepast zijn voor koeltechnische werkzaamheden tijdens de volledige duur van de werkzaamheden.
- Vergewis u ervan dat de te bevroren buizen vrij zijn van materiaal dat de actie van de diepvriezer kan wijzigen. De geschilderde of geroeste buizen moeten afgebeitst worden.

Opmerking:

De inwerking op vervormde buis is niet efficiënt, het invriezen zal niet lukken.

- Plaats een beschermdeken onder het apparaat om de vloer niet te beschadigen. Het smelten van het gevormde ijs onder het toestel kan waterlekken creëren onder de behuizing van het apparaat.
- Draai de watercirculatie dicht.
- Het water van de kanalisaties moet zich op omgevingstemperatuur bevinden.

Vorbereiding van de Siberia® diepvriezer

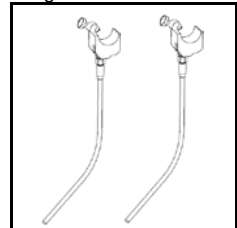
De hieronder beschreven manipulatie laat toe de koelklemmen te ledigen en zich te vergewissen van de goede werking van de diepvrieskast.

- Neem de slangen ter hoogte van de koelklemmen en ontrol ze verticaal.
- Hou ze gedurende ongeveer 2 minuten verticaal zoals afgebeeld op de figuur 1.
- Zet het apparaat aan.
- Wacht tot de twee koelklemmen verbleken. Dit geeft de goede werking aan van de diepvriezer.
- Zet het toestel af. Deze is nu klaar om gebruikt te worden.

Opgelet:

Indien de koelklemmen niet bevroren, het apparaat niet gebruiken en het terugsturen naar de Virax naverkoopdienst.

Figuur 1:



Gebruik van de Siberia® diepvriezer

Het gebruik van de Siberia® diepvriezer is eenvoudig:

Opmerking:

Vermijd om de koelklemmen te laten vallen. De schok van de val kan een vervorming teweeg brengen die het invoegen van de vrieskoppen onmogelijk zal maken.

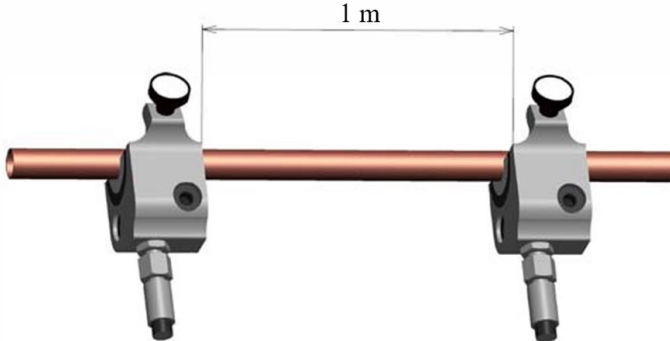
Plaatsen van de vrieskoppen en de koelklemmen

De koelklemmen zijn ontworpen voor buizen met een buitendiameter van 54 mm / 2".

Verzekert u vóór elke interventie van dat de te bevroren buis geen verwerking of zwakke plekken vertoont.

Indien het gebruik van twee koppen op een zelfde rechte buis vereist is voor de Sibéria, dan moet ZEKER een minimum afstand ertussen van 1 m (zie tekening hieronder) in acht genomen worden.

Het gebruik van de twee koppen vlak naast elkaar (<1 cm) levert geen gevaar op.



Verifieer, aan het einde van de interventie, de uitwendige toestand van de buis; een buis met verwerking of zwakke plekken zou een lek kunnen vertonen bij het ontvriezen van de ijsplug.

Virax kan niet verantwoordelijk gesteld worden voor mankementen of schade veroorzaakt door een slecht gebruik van de Sibéria, door het niet in acht nemen van de veiligheidsvoorschriften of door het gebruik van een buis die verwerking of zwakke plekken vertoont.

Het is nodig om te beschikken over speciale vrieskoppen teneinde de buizen met een kleinere diameter te kunnen bevroren.

- Smeer de contactoppervlakken tussen de koelklemmen, de reductie-inserts en de buizen in met warmtegeleidende Virax pasta (ref. 221069) om de snelheid van bevrozing te verhogen.

Opgelet: De bevrozing zal slechts optimaal zijn bij gebruik van de warmtegeleidende Virax pasta

- Druk de klem met het overeenkomstige gerapporteerde element op de te bevroren buis en span aan met de fixeerschroef. Deze schroef moet uitmonden op de buis en niet op de vrieskop. (Figuur 2).

Opgelet: Draai de fixatieschroef alleen met de hand vast.

- Verwijder de overtollige warmtegeleidende pasta.

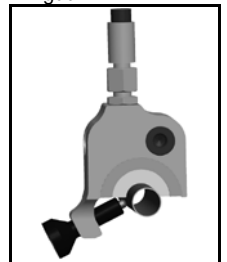
Opmerkingen:

- Het valt aan te bevelen regelmatig de schroef in te vetten want dat laat een gemakkelijk losmaken van de koelklem mogelijk na het bevroren.
- Het is mogelijk een temperatuurverschil vast te stellen tussen de twee displays zonder dat daarom het vriesproces wordt gewijzigd.

Dit kan het gevolg zijn van:

- verschillende starttemperaturen van de buizen vóór het invriezen,
- verschillende buisdiameters,
- verschillende contactoppervlakken van de koelklemmen op de buizen,
- willekeurige luchtstromen.

Figuur 2 :



Aanzetten van de Siberia® diepvriezer

Opgelet

Tijdens de werking van het apparaat kan zich rijp afzetten op de slangen en een minieme wateruitstroom veroorzaken.

- Druk op de schakelaar (5) om de Siberia® diepvriezer aan te zetten.
- De compressor begint te draaien, de koelklemmen bewerkstelligen de afkoeling van de leiding.
- Wacht tot de leidingen bevroren zijn. Refereer hiervoor naar de tabel van overeenkomsten tijd-materiaal-diameter. Pagina 57. U kunt het bevroren als volledig beschouwen als de thermometers van de klemschroeven (2) een temperatuur van -15°C aangeven gedurende minstens 10 minuten.
- Na volledige bevroering van de leidingen de diepvrieskast aanlaten en uw werk uitvoeren.

Belangrijk:

Het stoppen van de compressor stopt het vriesproces. Het is daarom we u afraden de compressor af te zetten tijdens uw werk.

Uitbedrijfname

- Druk op de schakelaar (5) en wacht tot de warmtegeleidende pasta volledig ontvriest alvorens de buizen te verwijderen zonder de hulp van werktuigen.
- Koppel het bevroeringssysteem los, laat de koelklemmen en de flexibele buizen ontvriezen, neem ze weg van de installatie en reinig ze.
- Hang de koelklemmen aan de bovenkant op gedurende ongeveer 5 minuten (ze hoog houden) en zet het systeem weer in werking om de vloeistof terug in omloop te brengen die zich eventueel heeft neergezet in de koelklemmen naar de kringloop.
- Ontkoppel het systeem, neem de stekker uit het contact en berg de buizen en de koelklemmen met zorg op in de Siberia®.

Opmerking:

De ontvrieking van de leiding gebeurt niet onmiddellijk.

Opgelet:

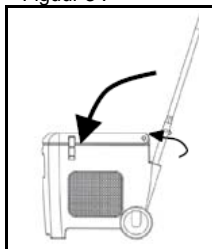
Het kan gebeuren dat het bevroren mislukt en dat een aanzienlijke condenswateruitstroom plaatsvindt. Daarom dient u er zich van te verzekeren dat de elektrische kabel geïsoleerd is van de vloer.

Opbergen van de diepvriezer

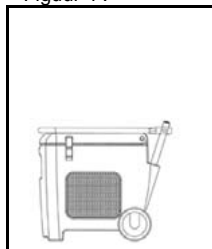
Om de Siberia® diepvriezer op te bergen, kunt u de boog naar beneden bewegen (figuur 4).

- Het regelwiel (8) losschroeven.
- De boog (6) naar beneden brengen.
- Het regelwiel (8) opnieuw vastschroeven.

Figuur 3 :



Figuur 4 :



Keuze van de vrieskoppen

De tabel hieronder stelt de diverse vrieskoppen voor die geleverd worden met de Siberia® diepvriezer.

Ref.	Gr.	Ø Cu	Ø Cu	Ø Fe
221026	II	12mm	1/2"	-
221027	III	14/15mm	-	1/4"
221028	IV	16mm	5/8"	-
221029	V	18mm	-	3/8"
221031	VII	22mm	7/8"	1/2"
221033	A	28mm	-	3/4"
221036	D	35mm	1.3/8"	1"
221037	E	42mm	-	1.1/4"

Indicatieve tijd voor het bevriezen

De gegeven tijden zijn indicatief, voor een omgevingstemperatuur van 20°C en water met een temperatuur van 15°C. Deze waarden kunnen variëren.

Serie/optie	Ref.	Gr.	Ø Cu	Ø Cu	Ø Fe	Tijd
In optie	221025	I + E	10mm	3/8"	1/8"	4min
Geleverd met Siberia®	221026	II + E	12mm	1/2"	-	4min
Geleverd met Siberia®	221027	III + E	14/15mm	-	1/4"	5min
Geleverd met Siberia®	221028	IV + E	16mm	5/8"	-	6min
Geleverd met Siberia®	221029	V + E	18mm	-	3/8"	8min
In optie	221030	VI + E	20mm	3/4"	-	10min
Geleverd met Siberia®	221031	VII + E	22mm	7/8"	1/2"	12min
In optie	221032	VIII + E	-	1"	-	15min
Geleverd met Siberia®	221033	A	28mm	-	3/4"	17min
In optie	221034	B	-	1.1/8"	-	20min
In optie	221035	C	32mm	1.1/4"	-	22min
Geleverd met Siberia®	221036	D	35mm	1.3/8"	1"	24min
Geleverd met Siberia®	221037	E	42mm	-	1.1/4"	56min
In optie	221038	F	-	-	1.1/2"	70min
In optie	221039	G	54mm	2.1/8"	-	75min
Klemmen zonder kop					2"	110min

De diepvriezer is bruikbaar op koperen en ijzeren leidingen met afmetingen in duim.

Onderhoud

Volg, om de levensduur van uw Siberia® diepvriezer te verhogen, volgende instructies:

- Regelmatig de vrieskoppen en de koeklemmen reinigen.
- Regelmatig de roosters reinigen om de levensduur van de koude groep te verhogen.
- Nooit de ventilatieroosters belemmeren.

Breng voor elke andere onderhoudsactie het apparaat terug bij de Virax naverkoopdienst.

Belangrijk:

Elke onderhoudsactie die uitgevoerd wordt door een persoon extern aan Virax, annuleert de garantie.

Diagnose en herstellingen

Refereer naar de tabellen hieronder om uw problemen op te lossen.

De vrieskoppen bevroren niet

Diagnose:	Herstel:
De diepvriezer is niet aangesloten.	Sluit de Siberia® diepvriezer aan.
De vriestijd is niet lang genoeg.	Ga nog een tijdje door met het bevroren.
Het contact tussen de vrieskop, de koelklem en de leiding leidt niet tot een goede uitwisseling van koude.	Breng warmtegeleidende pasta aan tussen elk element.
De watertemperatuur in de leidingen is te hoog.	Ga door met het bevroren.
De pompen staan niet stil, het water circuleert nog altijd.	Stop de pompen.
De slangen of het apparaat zijn defect.	Stuur het apparaat terug naar de Virax naverkoopdienst

De rijp vorm zich niet op de leiding

Diagnose:	Herstel:
De vriestijd is niet lang genoeg.	Ga nog een tijdje door met het bevroren.
De watertemperatuur in de leidingen is te hoog.	Ga door met het bevroren.
Het contact tussen de vrieskop, de koelklem en de leiding leidt niet tot een goede uitwisseling van koude.	Breng warmtegeleidende pasta aan tussen elk element.
De pompen staan niet stil, het water circuleert nog altijd in de leiding.	Stop de pompen.

De leiding bevriest niet hoewel er zich rijp vormt

Diagnose:	Herstel:
De bevroren vloeistof bevat antivries.	Verwijder of laat de antivries uit het netwerk verwijderen.

De vriesduurtijden zijn langer dan deze aangegeven in de tabel

Diagnose:	Herstel:
De watertemperatuur in de leidingen is te hoog	Ga door met het bevroren.
De pompen staan niet stil, het water circuleert nog altijd.	Stop de pompen.
De zonnestralen vallen binnen op de te bevroren plaats.	Verhinder dat de zonnestralen binnenvallen op de te bevroren plaats.
De te bevroren leiding is geschilderd of geroest.	Beits de leiding af.
De ventilator van het apparaat blaast op de te bevroren plaats.	Verplaats het toestel.

De vrieskop laat zich niet meer inbrengen in de koelklem

Diagnose:	Herstel:
De koelklem is op de grond gevallen en is vervormd.	Stuur het apparaat terug naar de Virax naverkoopdienst

Garanties

Duur van de garantie

Conform onze algemene verkoopvoorwaarden bedraagt de garantieperiode van uw apparaat twee jaar in normale gebruiksvoorwaarden. Een aankoopbewijs zal gevraagd worden (factuur of leveringsbon).

Wat gedekt is door de garantie

De huidige garantie dekt alle materiaaldefecten of fabricatiegebreken van uw VIRAX werktuig. In dat geval zal uw werktuig u zonder kosten teruggestuurd worden. Uw werktuig zal identiek aan het originele hersteld of vervangen worden.

Wat niet gedekt is door de garantie

De storingen die het gevolg zijn van slecht gebruik, misbruik, overbelasting of van het niet in acht nemen van de gebruiksaanwijzingen, van een interventie op de machine door een persoon die niet geaggregeerd is door een herstelcentrum of naverkoopdienst of van normale slijtage, worden niet gedekt door de huidige garantie.

VIRAX neemt op zich geen enkele verantwoordelijkheid voor schade opgelopen door het toebehoren of veroorzaakt door objecten of personen die zich bij de machine bevinden. Het product mag niet gedemonteerd zijn geworden.

Bijzonderheid van de huidige garantie

De huidige garantie is de enig geldige garantie op uw VIRAX product. Geen enkele werknemer, agent, handelaar of andere persoon is bevoegd om de huidige garantie te wijzigen of om andere garanties in naam van VIRAX te bieden.

Technische fiche

Moteur

- 230V ~50Hz
- 268 W / 1,93 A bij - 25°C
- P van de koelkringloop: 309W à -25°C
- Lawaai δ 50 dB(A)
- Beschermingsniveau IP 20

Pince frigorigène

- Aluminium

Koelmiddel

- R290 55g

Vrieskop

- Aluminium

Afvalverwijdering

De warmtegeleidende pasta is niet gevaarlijk voor de huid en evenmin voor het milieu. Ze mag in de normale afvalbak geworpen worden. De vuile voppen met de warmtegeleidende pasta kunnen zonder risico met het huisvuil verwijderd worden.

Bij de afvalverwerking van de Siberia® dient u erop te letten dat het koelmiddel R290 verwijderd wordt door een gespecialiseerde onderneming.

Οδηγίες ασφαλείας

Μετάφραση του αρχικού φυλλαδίου οδηγιών Διαβάστε και φυλάξτε τις παρούσες οδηγίες.

Για να μειώσετε τον κίνδυνο ηλεκτροπληξίας, φωτιάς και τραυματισμού κατά τη χρήση ηλεκτρικών εργαλείων, τηρείτε τις ακόλουθες βασικές προφυλάξεις ασφαλείας.

Γενική ασφάλεια

Οδηγίες ασφαλείας ηλεκτρικών συσκευών

- Ελέγξτε την τάση που αναγράφεται στην πινακίδα.

Επιλογή εργαλείου

- Αποσυνδέστε το φως από τη πρίζα: σε περίπτωση μη χρήσης, πριν προβείτε στη συντήρηση ή κατά την αλλαγή εξαρτημάτων, όπως λάμες ή τρυπάνια.
- Προστατέψτε το καλώδιο τροφοδοσίας. Μη μεταφέρετε το εργαλείο από το καλώδιο, μην τραβάτε το καλώδιο για να βγάλετε το φως από την πρίζα.
- Φυλάξτε το καλώδιο μακριά από πηγές θερμότητας, λάδι και αιχμηρές άκρες.
- Να αποφεύγετε μη ηθελημένες εκκινήσεις. Μη μεταφέρετε το εργαλείο έχοντας ένα δάκτυλο στον διακόπτη όσο είναι συνδεδεμένο με το ηλεκτρικό δίκτυο.
- Σε εξωτερικούς χώρους να χρησιμοποιείτε μόνο εγκεκριμένα καλώδια επέκτασης με την αντίστοιχη σήμανση.

Συντήρηση και αποθήκευση

- Φυλάσσετε τα εργαλεία σας σε ασφαλές μέρος. Τα εργαλεία που δεν χρησιμοποιούνται πρέπει να αποθηκεύονται σε στεγνό και κλειστό χώρο και μακριά από τα παιδιά.
- Να ελέγχετε τακτικά την κατάσταση της πρίζας καθώς και του καλωδίου τροφοδοσίας και σε περίπτωση ζημιάς, φροντίστε να επισκευαστεί από ειδικευμένο τεχνικό. Να ελέγχετε το καλώδιο επέκτασης περιοδικά και να το αντικαθιστάτε αν έχει υποστεί φθορά. Διατηρείτε τις λαβές στεγνές και χωρίς λάδι ή γράσο.
- Ελέγξτε αν το εργαλείο σας έχει υποστεί ζημιά. Πριν χρησιμοποιήσετε το εργαλείο, να ελέγχετε πάντοτε προσεκτικά την τέλεια λειτουργία των εξαρτημάτων. Ελέγξτε ότι η λειτουργία των κινούμενων εξαρτημάτων είναι σωστή, ότι δεν κολλάνε κι αν άλλα εξαρτήματα έχουν υποστεί ζημιά. Όλα τα εξαρτήματα πρέπει να τοποθετούνται σωστά και να πληρούν τις προϋποθέσεις για να εξασφαλιστεί η τέλεια λειτουργία του εργαλείου. Κάθε διάταξη ασφαλείας, διακόπτη ή οποιοδήποτε άλλο εξαρτήματος που έχει υποστεί ζημιά ή είναι ελαττωματικό πρέπει να επισκευαστεί ή να αντικατασταθεί από έναν προσοντούχο τεχνικό. Μη χρησιμοποιείτε εργαλεία στα οποία ο διακόπτης δεν μπορεί ούτε να ανοίξει ούτε και να κλείσει σωστά το κύκλωμα.
- Προσοχή! Φροντίστε να χρησιμοποιείτε το εργαλείο και τα εξαρτήματά του σύμφωνα με τις οδηγίες ασφαλείας. Να έχετε επίσης υπόψη σας τις δυνατότητες του εργαλείου σκεπτόμενοι τις συνθήκες εργασίας και τη δυσκολία της εργασίας που έχετε να κάνετε. Η χρήση του εργαλείου για εργασία άλλη από την προβλεπόμενη μπορεί να αποβεί επικίνδυνη.
- Το εργαλείο σας πρέπει να επισκευάζεται από ειδικευμένο τεχνικό. Αυτό το εργαλείο έχει κατασκευαστεί σύμφωνα με τους ισχύοντες κανόνες ασφαλείας. Όλες οι επισκευές πρέπει να πραγματοποιούνται από ειδικευμένους επαγγελματίες με αυθεντικά ανταλλακτικά. Αν όχι, η εργασία με το συγκεκριμένο εργαλείο μπορεί να είναι επικίνδυνη στον χρήστη.
- Τακτοποιήστε τους εύκαμπτους σωλήνες, τους σφιγκτήρες ψύξης καθώς και τις κεφαλές κατάψυξης στο εσωτερικό της συσκευής Siberia®.
- Φυλάσσεται αποκλειστικά σε ξηρά και χωρίς σκόνη μέρη σε θερμοκρασία μεταξύ -10°C και 35°C στη κατακόρυφη θέση του.
- Να προστατεύεται από προσκρούσεις και κραδασμούς.

Οδηγίες ασφάλειας για τον χρήστη:

- Προστατευτείτε από τους κινδύνους ηλεκτροπληξίας. Αποφύγετε τη σωματική επαφή με γειωμένες επιφάνειες (όπως σωλήνες, θερμάστρες, μαγειρικές συσκευές και ψυγεία)
- Κρατήστε το μακριά από τα παιδιά. Μην επιτρέπετε σε άλλα άτομα να αγγίζουν το εργαλείο ή το καλώδιο. Κρατήστε τους μακριά από την περιοχή όπου εργάζεστε.
- Να φοράτε κατάλληλα ρούχα εργασίας. Μην φοράτε φαρδιά ρούχα ή κοσμήματα, μπορεί να πιαστούν από τα κινητά μέρη του εργαλείου. Κατά την εργασία σε ανοικτούς χώρους, συνιστάται να φοράτε γάντια από καουτσούκ και παπούτσια με αντιολισθητική σόλα. Πιάστε τα μακριά μαλλιά με έναν φιλέ.
- Να φοράτε προστατευτικά γυαλιά. Να χρησιμοποιείτε επίσης μάσκα αν η εργασία που εκτελείτε παράγει σκόνη.
- Μην επεκτείνετε πολύ την ακτίνα δράσης σας. Αποφύγετε τις κουραστικές για το σώμα στάσεις και βεβαιωθείτε ότι στηρίζετε σταθερά στο έδαφος και κρατάτε την ισορροπία σας συνέχεια.
- Να είστε πάντοτε προσεκτικοί. Να παρακολουθείτε την εργασία σας, να ενεργείτε βάσει κοινής λογικής και να μη χρησιμοποιείτε το εργαλείο όταν αισθάνεστε κούραση.

Οδηγίες ασφαλείας στον χώρο εργασίας

- Να διατηρείτε τάξη στον χώρο εργασίας. Η ακαταστασία στον χώρο εργασίας αυξάνει τον κίνδυνο ατυχήματος.
- Να έχετε υπόψη σας το περιβάλλον στον χώρο εργασίας. Μην εκθέτετε τα ηλεκτρικά εργαλεία στη βροχή. Μην χρησιμοποιείτε τα ηλεκτρικά εργαλεία σε υγρό ή βρεγμένο περιβάλλον. Φροντίστε ο χώρος εργασίας να φωτίζεται καλά. Μην χρησιμοποιείτε ηλεκτρικά εργαλεία αν υπάρχουν εύφλεκτα υγρά ή αέρια στην περιοχή.

Ειδικές οδηγίες ασφαλείας

Οδηγίες σχετιζόμενες με τον καταψύκτη σωλήνων Siberia®

- Ποτέ μην ανατρέπετε τον καταψύκτη σωλήνων Siberia®.
- Μετά από κάθε ανατροπή, αφήστε τον να «ξεκουραστεί» για τουλάχιστον 8 ώρες πριν θέσετε σε λειτουργία τον Siberia®.
- Ποτέ μη μπλοκάρετε τις σχάρες εξαερισμού.
- Ποτέ μην αποψύχετε τις κεφαλές και τους σφινκτήρες με τη βοήθεια φλόγας ή άλλης πηγής θερμότητας. Εύφλεκτο αέριο.
- Να φοράτε κατάλληλα γάντια για εργασία στο κρύο.
- Η επαφή του δέρματος με τον πάγο προκαλεί εγκαύματα. Αφήστε τις κεφαλές κατάψυξης να ξεπαγώσουν μετά τη χρήση.
- Ποτέ μην κλείνετε το καπάκι πάνω στους ευκαμπτους σωλήνες χωρίς τη σωστή τοποθέτησή τους στην ειδική εγκοπή-πέρασμα που βρίσκεται στο πάνω μέρος της θήκης.
- Μην λυγίζετε ή παραμορφώνετε τους ευκαμπτους σωλήνες. Μπορεί να τους προκαλέσει ζημιά και να μην είναι πλέον στεγανοί.
- Ποτέ να μην ανοίγετε το κύκλωμα ψύξης.
- Σε περίπτωση απόρριψης της συσκευής, αφαιρέστε σωστά το ψυκτικό υγρό.
- Το ψυκτικό δεν πρέπει να απορρίπτεται στην αποχέτευση ή στη φύση. Οι αναθυμιάσεις μπορεί να προκαλέσουν αποπνικτική ατμόσφαιρα.
- Ποτέ μην εμποδίζετε την έξοδο εξαερισμού του αεροσυμπιεστή.
- Η κατάψυξη ενδέχεται να αποτύχει και να προκαλέσει σημαντικής ροής υγραποίηση ύδατος.

Οδηγίες σχετιζόμενες με τον θερμαγωγής πάστας

- 1) Μέτρα πρώτων βοηθειών
 - Γενικές πληροφορίες: Δεν απαιτείται καμία ειδική δράση.
 - Μετά από επαφή με το δέρμα: Ξεπλύνετε με καθαρό νερό
 - Μετά από επαφή με το δέρμα: Ξεπλύνετε με άφθονο τρεχούμενο νερό το βολβό του ματιού.
 - Κατάποση: Πιείτε πολύ νερό. Προκαλέστε έμετο. Επισκεφθείτε έναν γιατρό.
- 2) Μέτρα καταπολέμησης πυρκαγιών
 - Κατάλληλα μέσα πυρόσβεσης: Ανάλογα με το περιβάλλον
- 3) Μέτρα που πρέπει να ληφθούν σε περίπτωση τυχαίας διασποράς.
 - Μέτρα ατομικής προστασίας: Αποφύγετε κάθε επαφή με το προϊόν.
 - Μέτρα για την προστασία του περιβάλλοντος: Μην πετάτε στους υπονόμους.
 - Μέθοδος καθαρισμού/ανάκτησης: Καθαρισμός με τη βοήθεια υλικού που απορροφά τα υγρά (άμμος, γη διατομών, όξινο συνδετικό μέσο, συνδετικό μέσο γενικής χρήσης, πριονίδι).

Δελτίο δεδομένων ασφαλείας παρέχεται εφόσον ζητηθεί.

Οδηγίες για το ψυκτικό R290

Παρακαλούμε να ακολουθείτε τις ειδικές οδηγίες ασφαλείας και προειδοποίησης για τις συσκευές που περιέχουν το οικολογικό ψυκτικό R290 (Προπάνιο).

ΠΡΟΕΙΔΟΠΟΙΗΣΗ



Το ψυκτικό R290 ανήκει, σύμφωνα με το πρότυπο DIN EN 378-1, στην ομάδα ασφαλείας A3.

Η συσκευή έχει τεχνικά σχεδιαστεί έτσι ώστε να είναι μακροπρόθεσμα υδατοστεγής.

Ο όγκος αναπλήρωσης του ψυκτικού είναι μικρότερος από 150 g.

Μη χρησιμοποιείτε τη συσκευή παρά μόνο στο περιβλημά ViraX που προβλέπεται για αυτόν τον σκοπό.

Πριν από την έναρξη λειτουργίας, αφήστε τη συσκευή ανοιχτή επί 5 λεπτά.

Σε περίπτωση διαρροών, το ιδιαίτερα εύφλεκτο υλικό μπορεί να σχηματίσει ένα εκρηκτικό μείγμα αερίου-αέρα. Ενδέχεται να προκληθεί φωτιά ή εκρήξεις που ενέχουν τον κίνδυνο πρόκλησης ευρύτερης πυρκαγιάς.

Συνεπώς, οι πηγές ανάφλεξης (θερμότητα, σπινθήρες, γυμνές φλόγες) πρέπει να βρίσκονται σε απόσταση.

Τα ιδιαίτερα εύφλεκτα αντικείμενα πρέπει να διατηρούνται σε απόσταση 2 m από τη συσκευή, από όλες τις πλευρές.

Για την απομάκρυνση του πάγου, μη χρησιμοποιείτε άλλα αντικείμενα εκτός από εκείνα που συνιστώνται από τη ViraX.

- Σε περίπτωση απόρριψης της συσκευής, καλέσατε έναν εξουσιοδοτημένο ψυκτικό για να το ανακτήσει.
- Το ψυκτικό δεν πρέπει να κυκλοφορεί σε αγωγούς, υπόγεια ή δεξαμενές. Οι αναθυμιάσεις μπορεί να προκαλέσουν αποπνικτική ατμόσφαιρα.
- Σε περίπτωση τυχαίας διάχυσης: εξασφαλίστε κατάλληλα μέσα ατομικής προστασίας, όπως και μάσκα προστασίας του αναπνευστικού συστήματος κατά τη διάρκεια της αφαίρεσης των διαρροών. Εφόσον δεν είναι επικίνδυνο, απομονώστε την πηγή της διαρροής. Αφήστε μικρές διαρροές να εξατμιστούν παρέχοντας επαρκή αερισμό. Σε περίπτωση σημαντικών διαρροών. Περιορίστε τις διαρροές με άμμο, χρώμα ή οποιοδήποτε απορροφητικό υλικό. Εμποδίστε την είσοδο του υγρού σε αποχετεύσεις, υπονόμους, υπόγεια και δεξαμενές όσο οι αναθυμιάσεις ενδέχεται να δημιουργήσουν αποπνικτική ατμόσφαιρα.

Σε περίπτωση διαρροής του ψυκτικού, λόγω ελαττωματικής συσκευής, ακολουθήστε τις παρακάτω οδηγίες:

– Σε περίπτωση εισπνοής:

Απομακρύνετε τον ασθενή από την εκτεθειμένη ζώνη και φροντίστε να βρίσκεται κάπου ζεστά και να αναπαύεται. Χορηγείστε οξυγόνο αν χρειάζεται. Κάντε τεχνητή αναπνοή αν δεν αναπνέει ή παρουσιάζονται συμπτώματα ασφυξίας. Σε περίπτωση καρδιακής ανακοπής, προβείτε σε εξωτερικές καρδιακές μαλάξεις. Ειδοποιήστε άμεσα τον γιατρό.

– Σε περίπτωση επαφής με το δέρμα:

Σε περίπτωση παγήματος, εφαρμόστε χλιαρό νερό και συμβουλευτείτε αμέσως γιατρό. Αφαιρέστε τα μολυσμένα ενδύματα. Προσοχή, ο ρουχισμός μπορεί να προσκολληθεί στο δέρμα, σε περίπτωση εγκαυμάτων κατάψυξης. Μετά από επαφή με το δέρμα, πλυθείτε αμέσως με άφθονο ζεστό νερό.

– Σε περίπτωση επαφής με τα μάτια:

Ξεπλύνετε άμεσα με κολλύριο ή καθαρό νερό, έχοντας τα βλέφαρα ανοικτά, για τουλάχιστον 10 λεπτά. Ειδοποιήστε άμεσα τον γιατρό.

Προσοχή:

Σε περίπτωση θερμικής αποσύνθεσης (πυρόλυση) του ψυκτικού μέσου (για παράδειγμα, σε περίπτωση πυρκαγιάς) σχηματίζονται διαβρωτικές βλαβερές αναθυμιάσεις: Οξείδια του άνθρακα (CO, CO₂)

Χρήση του καταψύκτη σωλήνων Siberia®

Προσοχή:

Για να αυξήσετε τη διάρκεια ζωής του καταψύκτη σωλήνων Siberia®, μη χρησιμοποιείτε τη συσκευή για περισσότερο από 3 συνεχόμενες ώρες. Θέτετε τη συσκευή σε λειτουργία τουλάχιστον μία φορά κάθε έξι μήνες.

Πριν τη χρήση

Οι οδηγίες που αναφέρονται παρακάτω θα πρέπει να ακολουθηθούν για την αποφυγή τραυματισμού και τη βελτιστοποίηση της απόδοσης του καταψύκτη Siberia®.

- Να φοράτε κατάλληλα γάντια για το κρύο κατά τη διάρκεια του χειρισμού.
- Βεβαιωθείτε ότι οι σωλήνες προς κατάψυξη δεν φέρουν υλικό που ενδεχομένως μπορεί να μεταβάλει τη λειτουργία του καταψύκτη. Βαμμένοι ή σκουριασμένοι σωλήνες πρέπει να καθαριστούν.

Παρατήρηση:

Οι εργασίες σε παραμορφωμένο σωλήνα είναι αναποτελεσματικές, το πάγωμα δεν θα είναι εφικτό.

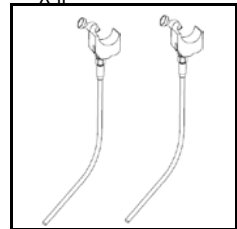
- Τοποθετήστε έναν προστατευτικό μουςαμά κάτω από τη συσκευή για να μην προκληθεί ζημιά στο δάπεδο. Η τήξη του πάγου που σχηματίζεται στη συσκευή ενδέχεται να προκαλέσει διαρροές του νερού στο σώμα της συσκευής.
- Διακόψτε την κυκλοφορία του νερού.
- Το νερό των αγωγών πρέπει να είναι σε θερμοκρασία περιβάλλοντος.

Προετοιμασία του καταψύκτη σωλήνων Siberia®

Ο κατωτέρω περιγραφόμενος χειρισμός επιτρέπει το άδειασμα των σφιγκτήρων ψύξης καθώς και την εξασφάλιση της καλής λειτουργίας του καταψύκτη.

- Τοποθετήστε τους εύκαμπτους σωλήνες στο επίπεδο των σφιγκτήρων ψύξης και ξετυλίξτε τους καθέτως.
- Κρατήστε τους κάθετα για περίπου 2 λεπτά όπως φαίνεται στο σχήμα 1.
- Θέστε τη συσκευή σε λειτουργία.
- Περιμένετε μέχρι να ασπρίσουν και οι δύο σφιγκτήρες ψύξης. Αυτό δείχνει την καλή λειτουργία του καταψύκτη.
- Σταματήστε τη λειτουργία της συσκευής. Τώρα η συσκευή είναι έτοιμη προς χρήση.

Σχήμα 1:



Προσοχή:

Αν οι σφιγκτήρες ψύξης δεν παγώνουν, μη χρησιμοποιήσετε τη συσκευή και στείλτε την στην υπηρεσία μεταπώλησης Virax.

Χρήση του καταψύκτη σωλήνων Siberia®

Η χρήση του καταψύκτη Siberia® είναι απλή:

Παρατήρηση:

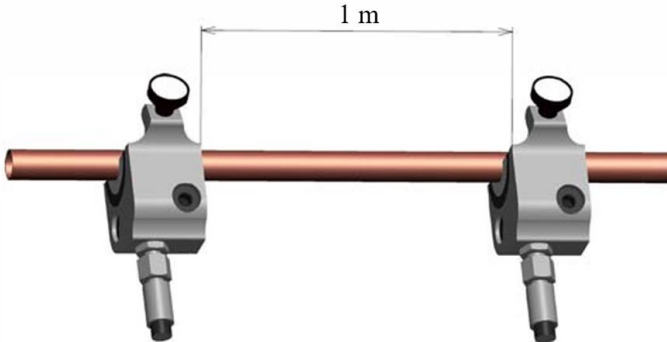
Αποφύγετε την πτώση των σφιγκτήρων ψύξης. Η οφειλόμενη στην πτώση πρόσκρουση προκαλεί παραμόρφωση η οποία θα εμποδίσει την εισαγωγή των κεφαλών κατάψυξης.

Τοποθέτηση των κεφαλών κατάψυξης και των σφικτήρων ψύξης

Οι σφικτήρες ψύξης έχουν σχεδιαστεί για σωληνώσεις εξωτερικής διαμέτρου 54 mm / 2".

Πριν από κάθε επέμβαση, βεβαιωθείτε ότι ο σωλήνας προς ψύξη δεν εμφανίζει μεταβολές ή αδυναμίες.

Σε περίπτωση που απαιτείται η χρήση και των δύο κεφαλών του Siberia στον ίδιο ευθύ σωλήνα, πρέπει να τηρηθεί η ελάχιστη απόσταση ενός μέτρου μεταξύ τους (βλέπε το σχήμα κατωτέρω). Η χρήση των δύο κεφαλών δίπλα δίπλα (<1 εκ.) δεν παρουσιάζει κίνδυνο.



Μετά από την επέμβαση, ελέγξτε την εξωτερική κατάσταση του σωλήνα. Ένας σωλήνας με μεταβολές ή αδυναμίες ενδέχεται να παρουσιάσει διαρροές κατά την απόψυξη του πώματος πάγου.

Η εταιρεία Virax δεν ευθύνεται για ζημιές ή βλάβες που προκαλούνται από κακή χρήση ή μη συμμόρφωση με τις οδηγίες ασφαλείας του Siberia, καθώς και για χρήση σε έναν σωλήνα που παρουσιάζει μεταβολές ή αδυναμίες.

Είναι απαραίτητο να διαθέτετε ειδικές κεφαλές κατάψυξης για να επιτραπεί το πάγωμα των σωληνώσεων μικρότερης διαμέτρου.

- Επαλείψτε αρκετή ποσότητα θερμοαγωγής πάστας Virax (ανάφ. 221069) στις επαφές ανάμεσα στους σφικτήρες ψύξης, τους συστολείς και τους σωλήνες για να βελτιστοποιήσετε την ταχύτητα της ψύξης.

Προσοχή: Η κατάψυξη θα είναι βέλτιστη μόνο με τη χρήση της θερμοαγωγής πάστας Virax

- Τοποθετήστε τον σφικτήρα στο τμήμα του σωλήνα προς ψύξη και σφίξτε τη βίδα στερέωσης. Αυτή η βίδα πρέπει να καταλήξει στον σωλήνα και όχι στην κεφαλή κατάψυξης. (Σχήμα 2).

Προσοχή: Βιδώστε με το χέρι μόνο τη βίδα στερέωσης.

- Αφαιρέστε την περίσσεια θερμοαγωγής πάστα.

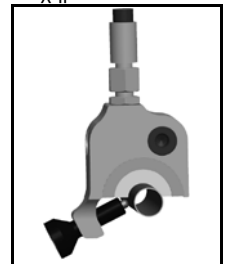
Παρατηρήσεις:

- Συνιστάται να λιπαίνεται τακτικά τη βίδα καθώς αυτό επιτρέπει την ευκολότερη απομάκρυνση του σφικτήρα ψύξης ύστερα από τη διαδικασία κατάψυξης ψυκτικού.
- Υπάρχει πιθανότητα να διαπιστώσετε μια διαφορά θερμοκρασίας ανάμεσα στους δύο μετρητές, χωρίς να έχει μεταβληθεί η μέθοδος κατάψυξης.

Αυτό μπορεί να οφείλεται σε:

- ο διαφορετικές θερμοκρασίες εκκίνησης των σωληνών που πρόκειται να καταψυχθούν,
- ο διαφορετικές διαμέτρους των σωληνών,
- ο διαφορετικές επιφάνειες των σωληνών που έχουν επαφή με τους σφικτήρες ψύξης,
- ο τυχαία ρεύματα αέρα.

Σχήμα 2:



Θέση σε λειτουργία του καταψύκτη σωλήνων Siberia®

Προσοχή

Κατά τη λειτουργία της συσκευής, ενδέχεται να σχηματιστεί πάγος στους εύκαμπτους σωλήνες, περιορίζοντας τη ροή του νερού.

- Πατήστε τον διακόπτη (5) για να θέσετε σε λειτουργία τον καταψύκτη Siberia®.
- Ο συμπιεστής μπαίνει σε λειτουργία, οι ψυκτικοί σφινκτères ψύξης αντιδρούν στο πάγωμα του σωλήνα.
- Περιμένετε να καταψυχθούν οι σωλήνες. Αναφερθείτε στον πίνακα αντιστοιχιών χρόνος- υλικό- διάμετρος. Σελίδα 67. Υπολογίστε ότι η κατάψυξη θα έχει ολοκληρωθεί όταν τα θερμομέτρα των βιδών πίεσης (2) δείχνουν μια θερμοκρασία -15°C για τουλάχιστον 10 λεπτά.
- Μόλις οι σωλήνες έχουν καταψυχθεί πλήρως, αφήστε τον καταψύκτη σε λειτουργία και κάνετε τη δουλειά σας.

Σημαντικό:

Η διακοπή του συμπιεστή σταματά τη διαδικασία ψύξης. Γι' αυτό δεν σας συνιστούμε τη διακοπή του αεροσυμπιεστή κατά την εργασία σας.

Θέση εκτός λειτουργίας

- Πιέστε τον διακόπτη (5) και περιμένετε μέχρι να έχει ξεπαγώσει εντελώς η θερμοαγωγή πάστα πριν την αφαίρεση των σωλήνων χωρίς τη χρήση εργαλείων.
- Αποσυνδέστε το σύστημα ψύξης, αποψύξτε τους σφινκτères ψύξης και τους εύκαμπτους σωλήνες, αφαιρέστε τους από την εγκατάσταση και καθαρίστε τους.
- Κρεμάστε τους σφινκτères ψύξης από την κορυφή τους για περίπου 5 λεπτά (κρατήστε τους ψηλά) κατόπιν λειτουργήστε εκ νέου το σύστημα για να οδηγηθεί ξανά το υγρό από τους σφινκτères ψύξης προς το ψυκτικό κύκλωμα.
- Αποσυνδέστε το σύστημα, βγάλτε την ηλεκτρική πρίζα και αποθηκεύστε προσεκτικά τους σωλήνες και τους σφινκτères ψύξης στο εσωτερικό της συσκευής Siberia®.

Παρατήρηση:

Η απόψυξη των σωλήνων δεν είναι άμεση.

Προσοχή:

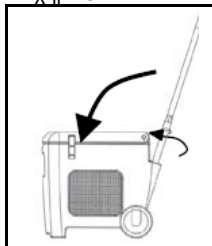
Είναι πιθανό να μη επιτυγχάνεται η κατάψυξη, προκαλώντας σημαντική ροή ύδατος συμπύκνωσης. Γι' αυτό βεβαιωθείτε ότι το ηλεκτρικό καλώδιο είναι απομονωμένο από το δάπεδο.

Αποθήκευση του καταψύκτη

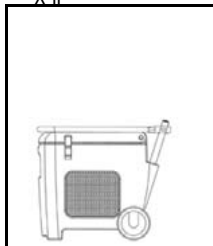
Για να αποθηκεύσετε τον καταψύκτη Siberia®, κατεβάστε το χερούλι (σχήμα 4).

- Ξεβιδώστε τη βίδα ρύθμισης (8).
- Κατεβάστε το χερούλι (6).
- Σφίξτε ξανά τη βίδα ρύθμισης (8).

Σχήμα 3 :



Σχήμα 4 :



Επιλογή κεφαλών κατάψυξης

Στον παρακάτω πίνακα προβάλλονται οι διάφορες κεφαλές κατάψυξης που παρέχονται με τον καταψυκτή Siberia®.

Αναφ.	Gr.	Ø Cu	Ø Cu	Ø Fe
221026	II	12mm	1/2"	-
221027	III	14/15mm	-	1/4"
221028	IV	16mm	5/8"	-
221029	V	18mm	-	3/8"
221031	VII	22mm	7/8"	1/2"
221033	A	28mm	-	3/4"
221036	D	35mm	1.3/8"	1"
221037	E	42mm	-	1.1/4"

Ενδεικτικός χρόνος κατάψυξης

Οι χρόνοι δίνονται σε ενδεικτικές τιμές, για θερμοκρασία περιβάλλοντος 20°C και νερού σε θερμοκρασία 15°C. Οι εν λόγω τιμές είναι μεταβλητές.

Σειρά / Επιλογή	Αναφ.	Gr.	Ø Cu	Ø Cu	Ø Fe	Χρόνος
Επιλογή	221025	I + E	10 χιλ.	3/8"	1/8"	4 λεπτά
Παρέχονται με τη συσκευή Siberia®	221026	II + E	12 χιλ.	1/2"	-	4 λεπτά
Παρέχονται με τη συσκευή Siberia®	221027	III + E	14/15 χιλ.	-	1/4"	5 λεπτά
Παρέχονται με τη συσκευή Siberia®	221028	IV + E	16 χιλ.	5/8"	-	6 λεπτά
Παρέχονται με τη συσκευή Siberia®	221029	V + E	18 χιλ.	-	3/8"	8 λεπτά
Προαιρετικά	221030	VI + E	20 χιλ.	3/4"	-	10 λεπτά
Παρέχονται με τη συσκευή Siberia®	221031	VII + E	22 χιλ.	7/8"	1/2"	12 λεπτά
Προαιρετικά	221032	VII + E	-	1"	-	15 λεπτά
Παρέχονται με τη συσκευή Siberia®	221033	A	28 χιλ.	-	3/4"	17 λεπτά
Προαιρετικά	221034	B	-	1.1/8"	-	20 λεπτά
Προαιρετικά	221035	C	32 χιλ.	1.1/4"	-	22 λεπτά
Παρέχονται με τη συσκευή Siberia®	221036	D	35 χιλ.	1.3/8"	1"	24 λεπτά
Παρέχεται με τη συσκευή Siberia®	221037	E	42 χιλ.	-	1.1/4"	56 λεπτά
Προαιρετικά	221038	F	-	-	1.1/2"	70 λεπτά
Προαιρετικά	221039	G	54 χιλ.	2.1/8"	-	75 λεπτά
Σφινγκτήρες χωρίς κεφαλή					2"	110 λεπτά

Ο καταψυκτήρας μπορεί να χρησιμοποιηθεί με χάλκινους και σιδερένιους σωλήνες, καθώς και σωλήνες από ανοξείδωτο χάλυβα σε διαστάσεις ιντσών.

Συντήρηση

Για να αυξηθεί η διάρκεια ζωής του καταψυκτήρα σωλήνων Siberia®, ακολουθήστε τις παρακάτω οδηγίες:

- Καθαρίστε τακτικά τις κεφαλές κατάψυξης καθώς και τους σφινγκτήρες ψύξης
- Καθαρίστε συχνά τις σχάρες για αύξηση του χρόνου ζωής του ψυκτικού συστήματος.
- Ποτέ μη μπλοκάρτε τις σχάρες εξερισμού.

Για κάθε άλλο τύπο συντήρησης, αποστείλατε τη συσκευή στην υπηρεσία μεταπώλησης Virax.

Σημαντικό:

Κάθε εκτελούμενη εργασία συντήρησης από άτομο εκτός Virax ακυρώνει την εγγύηση.

Διαγνωστικό και επισκευή

Αναφερθείτε στους πίνακες που ακολουθούν για να λυθούν τα προβλήματά σας.

Οι κεφαλές κατάψυξης δεν παγώνουν

Διαγνωστικό:	Αντιμετώπιση:
Ο καταψύκτης δεν είναι συνδεδεμένος.	Συνδέστε τον καταψύκτη Siberia®.
Ο χρόνος κατάψυξης δεν είναι αρκετός.	Συνεχίστε τη ψύξη για λίγο περισσότερο χρόνο.
Η επαφή μεταξύ κεφαλών κατάψυξης, σφικτήρα ψύξης και σωληνώσεων δεν προσφέρει καλή ανταλλαγή κρύου.	Επταλείψτε θερμοαγωγή πάστα ανάμεσα σε κάθε εξάρτημα.
Η θερμοκρασία νερού στους σωλήνες είναι πολύ ανεβασμένη.	Συνεχίστε τη ψύξη.
Οι αντλίες δεν έχουν σταματήσει, το νερό κυκλοφορεί ακόμα.	Σταματήστε τις αντλίες.
Οι εύκαμπτοι σωλήνες ή η συσκευή παρουσιάζουν ελαττώματα.	Επιστρέψτε τη συσκευή στην υπηρεσία μεταπώλησης Virax

Δεν σχηματίζεται πάγος στον σωλήνα

Διαγνωστικό:	Αντιμετώπιση:
Ο χρόνος κατάψυξης δεν επαρκεί.	Συνεχίστε τη ψύξη για λίγο περισσότερο χρόνο.
Η θερμοκρασία νερού στους σωλήνες είναι πολύ ανεβασμένη.	Συνεχίστε τη ψύξη.
Η επαφή μεταξύ κεφαλών κατάψυξης, σφικτήρα ψύξης και σωληνώσεων δεν προσφέρει καλή ανταλλαγή κρύου.	Επταλείψτε θερμοαγωγή πάστα ανάμεσα σε κάθε εξάρτημα.
Οι αντλίες δεν έχουν σταματήσει, το νερό κυκλοφορεί ακόμα στον σωλήνα.	Σταματήστε τις αντλίες.

Ο σωλήνας δεν παγώνει ενώ σχηματίζεται πάγος

Διαγνωστικό:	Αντιμετώπιση:
Το υγρό ψύξης περιέχει αντιψυκτικό.	Αφαιρέστε ή φροντίστε να αφαιρεθεί το αντιψυκτικό από το δίκτυο.

Οι διάρκειες κατάψυξης κρατούν περισσότερο από τις ενδεικνυόμενες του πίνακα.

Διαγνωστικό:	Αντιμετώπιση:
Η θερμοκρασία ύδατος στον σωλήνα είναι ανεβασμένη	Συνεχίστε τη ψύξη.
Οι αντλίες δεν έχουν σταματήσει, το νερό κυκλοφορεί ακόμα.	Σταματήστε τις αντλίες.
Οι ακτίνες του ήλιου προσεγγίζουν τον χώρο κατάψυξης.	Εμποδίστε τις ακτίνες του ήλιου να προσεγγίζουν τον χώρο κατάψυξης.
Ο ψυκτικός σωλήνας είναι βαμμένος ή σκουριασμένος.	Καθαρίστε τον σωλήνα.
Ο ανεμιστήρας της συσκευής φυσά πάνω στο σημείο κατάψυξης.	Μετακινήστε τη συσκευή.

Οι κεφαλές κατάψυξης δεν χωράν πλέον στον σφικτήρα ψύξης

Διαγνωστικό:	Αντιμετώπιση:
Ο σφικτήρας ψύξης έπεσε κάτω και παραμορφώθηκε.	Επιστρέψτε τη συσκευή στην υπηρεσία μεταπώλησης Virax

Εγγυήσεις

Διάρκεια εγγύησης

Σύμφωνα με τους γενικούς όρους πώλησής μας, η περίοδος εγγύησης του εργαλείου σας είναι δύο χρόνια σε κανονικές συνθήκες χρήσης. Θα σας ζητηθεί απόδειξη αγοράς (τιμολόγιο ή δελτίο αποστολής).

Τι καλύπτει η εγγύηση

Η παρούσα εγγύηση καλύπτει όλα τα ελαττώματα υλικών ή κατασκευής του εργαλείου σας VIRAX. Σε αυτήν την περίπτωση το εργαλείο θα σας επιστραφεί χωρίς επιβάρυνση. Το εργαλείο σας θα επιδιορθωθεί ή θα αντικατασταθεί με το ίδιο μοντέλο.

Τι δεν καλύπτει η εγγύηση

Δεν καλύπτονται από την παρούσα εγγύηση: βλάβες οφειλόμενες σε κακή χρήση, κατάχρηση, υπερφόρτωση, μη συμμόρφωση στις οδηγίες χρήσης, επέμβαση στη συσκευή από μη εξουσιοδοτημένο άτομο της υπηρεσίας μεταπώλησης επισκευών, καθώς και φυσιολογική φθορά. Η VIRAX δεν είναι υπεύθυνη για ζημιές που προκλήθηκαν από εξαρτήματα, αντικείμενα ή άτομα κοντά στο μηχανήμα. Το προϊόν δεν πρέπει να αποσυναρμολογείται.

Ιδιαιτερότητα της παρούσας εγγύησης

Η παρούσα εγγύηση είναι η μοναδική που ισχύει για το προϊόν σας VIRAX. Κανένας υπάλληλος, αντιπρόσωπος, έμπορος ή άλλο άτομο δικαιούται να τροποποιήσει την παρούσα εγγύηση ή να παρέχει οποιαδήποτε άλλη εγγύηση για λογαριασμό της VIRAX.

Τεχνικές προδιαγραφές

Κινητήρας

- 230V ~50Hz
- Ισχύς εισόδου 268 W / 1,93 A στους - 25°C
- Σφικτήρας ψύξης: 309W στους -25°C
- Θόρυβος ≤ 50 dB(A)
- Κατηγορία προστασίας IP 20

Ψυκτικό

- R290 55g

Κεφαλή ψύξης

- Αλουμίνιο

Κεφαλή κατάψυξης

- Αλουμίνιο

Απόρριψη αποβλήτων

Η θερμοαγωγή πάστα δεν είναι επικίνδυνη στο δέρμα, ούτε στο περιβάλλον. Μπορεί να απορριφθεί στον κάδο απορριμμάτων. Τα πανιά που έχουν λερωθεί με θερμοαγωγή πάστα μπορούν να απορριφθούν στον οικιακό κάδο απορριμμάτων χωρίς κανέναν κίνδυνο.

Κατά την απόρριψη της συσκευής Siberia®, βεβαιωθείτε ότι η απόρριψη του ψυκτικού R290 γίνεται από εξειδικευμένη επιχείρηση.

Zalecenia dotyczące bezpieczeństwa

Tłumaczenie instrukcji oryginalnej.

Przeczytać i zachować instrukcję użytkownika.

Aby zmniejszyć ryzyko porażenia prądem elektrycznym, obrażeń ciała i pożaru w czasie użytkowania urządzeń elektrycznych, należy przestrzegać następujących podstawowych zasad bezpieczeństwa.

Ogólne zalecenia dotyczące bezpieczeństwa

Instrukcje bezpieczeństwa dla urządzeń elektrycznych

- Sprawdzić napięcie podane na tabliczce znamionowej.

Wybór narzędzia

- Wyciągnąć wtyczkę z gniazda: w przypadku nieużywania narzędzia, przed rozpoczęciem konserwacji lub wymiany akcesoriów, takich jak noże czy wiertła.
- Zabezpieczyć przewód zasilający. Nie przenosić narzędzia za przewód i nie ciągnąć za niego w celu wyciągnięcia wtyczki z gniazda.
- Chronić kabel przed wysoką temperaturą, olejami i ostrymi krawędziami.
- Unikać przypadkowego uruchomienia. Nie przenosić narzędzia trzymając palec na wyłączniku kiedy narzędzie jest podłączone do sieci elektrycznej.
- na zewnątrz, należy używać wyłącznie zatwierdzonych przedłużaczy z odpowiednim oznakowaniem.

Konserwacja i przechowywanie

- Przechowywać narzędzia w bezpiecznym miejscu. Narzędzia nie używane muszą być przechowywane w miejscu suchym, zamkniętym i niedostępnym dla dzieci.
- Sprawdzać regularnie stan wtyczki i przewodu zasilającego i w razie uszkodzenia, należy je wymienić w zakładzie specjalistycznym. Sprawdzać okresowo kabel przedłużacza i wymienić go, jeżeli jest uszkodzony. Utrzymywać uchwyty w stanie suchym i oczyszczone z oleju i smaru.
- Sprawdzać, czy urządzenie nie jest uszkodzone. Przed użyciem narzędzia należy sprawdzić dokładnie prawidłowe działanie części. Sprawdzić, czy działanie części w ruchu jest prawidłowe, czy nie są zatarte lub czy inne części nie są uszkodzone. Wszystkie elementy muszą być zamontowane prawidłowo i spełniać warunki, aby zagwarantować nienaganne działanie urządzenia. Każde urządzenie zabezpieczające, wyłącznik lub inny uszkodzony lub wadliwy element powinien być naprawiony lub wymieniony przez serwisanta posiadające stosowne uprawnienia. Nie używać narzędzi z niesprawnie włączającym lub wyłączającym wyłącznikiem.
- Uwaga! należy używać narzędzia i jego akcesoriów zgodnie z instrukcjami bezpieczeństwa. Należy również pamiętać o możliwościach narzędzia, zwracając uwagę na warunki pracy i operacje do wykonania. Używanie narzędzia do celów niezgodnych z jego przeznaczeniem może być niebezpieczne.
- Naprawę urządzenia powierzać wykwalifikowanemu serwisantowi. Urządzenie jest zgodne z obowiązującymi zaleceniami bezpieczeństwa. Wszystkie naprawy muszą być wykonywane przez wykwalifikowanych serwisantów z użyciem oryginalnych części zamiennych, w przeciwnym razie używanie narzędzia może być niebezpieczne dla użytkownika.
- Przechowywać giętkie przewody, zaciski mrozące oraz głowice mrozące wewnątrz zamrażarki Siberia®.
- Przechowywać urządzenie w pozycji pionowej wyłącznie w suchych i niezapylnych pomieszczeniach, w temperaturze od -10°C do 35°C.
- Chronić przed uderzeniami i drganiami.

Wskazówki bezpieczeństwa dla użytkownika:

- Zabezpieczyć się przed porażeniem prądem. Unikać kontaktu ciała z powierzchniami podłączonymi do uziemienia (na przykład: rurami, grzejnikami, kuchenkami, chłodziarkami)
- Dzieci powinny pozostawać w bezpiecznej odległości. Nie pozwalają innym osobom dotykać narzędzia lub przewodu; trzymać je z dala od miejsca pracy.
- Zakładać odpowiednie ubranie robocze. Nie zakładać luźnych ubrań ani biżuterii; mogłyby zostać wciągnięte przez ruchome części. W czasie pracy na wolnym powietrzu, zaleca się zakładanie rękawic gumowych i butów z podeszwą antypoślizgową. Zakładać siatkę na włosy, jeżeli są długie.
- Zakładać okulary ochronne. Zakładać maskę, jeżeli wykonywana praca powoduje powstawanie pyłu.
- Nie zwiększać za bardzo strefy pracy, nie przyjmować męczącej pozycji, stać mocno na ziemi i zachowywać równowagę w każdej chwili.
- Należy zawsze zachowywać ostrożność. Obserwować swoją pracę, zachowywać zdrowy rozsądek i nie używać narzędzia w przypadku zmęczenia.

Instrukcje bezpieczeństwa w miejscu pracy

- Utrzymywać porządek w miejscu pracy. Nieporządek w miejscu pracy zwiększa ryzyko wypadku.
- Zwracać uwagę na otoczenie miejsca pracy. Nie wystawiać narzędzi elektrycznych na działanie deszczu. Nie używać narzędzi elektrycznych w miejscach wilgotnych lub mokrych. Pilnować, aby miejsce pracy było dobrze oświetlone. Nie używać narzędzi elektrycznych, jeżeli łatwopalne płyny lub gazy znajdują się w pobliżu.

Specjalne zalecenia dotyczące bezpieczeństwa

Instrukcja zamrażarki Siberia®

- Nigdy nie odwracać zamrażarki Siberia®.
- Po przewróceniu nie uruchamiać zamrażarki Siberia® przez co najmniej 8 godzin.
- Nie zatykać otworów wentylacyjnych.
- Nie rozmrażać głowic ani zacisków za pomocą płomienia lub innego źródła ciepła. Łatwopalny gaz.
- Zakładać rękawice przystosowane do pracy w niskiej temperaturze.
- Kontakt lodu ze skórą może powodować odmrożenia. Po użyciu rozmrozić głowice mrozące.
- Nie zamykać pokrywy, jeżeli giętkie przewody wystają poza obrzeże obudowy.
- Nie zginać ani nie skręcać przewodów. To może spowodować ich uszkodzenie i utratę szczelności.
- Nie otwierać obiegu płynu chłodniczego.
- W przypadku złomowania urządzenia, należy usunąć w odpowiedni sposób płyn chłodniczy.
- Nie usuwać płynu chłodniczego do kanalizacji ani do środowiska. Opary mogą być duszące.
- Nie zatykać wylotu wentylacyjnego sprężarki.
- Może to spowodować nieskuteczne zamrażanie i wypływ dużej ilości kondensatu.

Instrukcja pastą termoprzewodzącą

- 1) Pierwsza pomoc
 - Informacje ogólne: Niewymagane żadne szczególne działania.
 - W przypadku kontaktu ze skórą: wypłukać bieżącą wodą.
 - W przypadku kontaktu z oczami: wypłukać gałkę oczną dużą ilością bieżącej wody.
 - Połknięcie: wypić dużą ilość wody. Wywołać wymioty. Zasięgnąć porady lekarza.
- 2) Postępowanie w przypadku pożaru
 - Odpowiednie środki gaśnicze: w zależności od otoczenia.
- 3) Postępowanie w przypadku niezamierzonego uwolnienia do środowiska
 - Środki ochrony indywidualnej: unikać kontaktu z produktem.
 - Środki ochrony środowiska: nie usuwać do kanalizacji.
 - Sposób czyszczenia/odzyskiwania: czyścić za pomocą materiałów wchłaniających płyny (piasek, ziemia okrzemkowa, środek wiążący kwasowy, środek wiążący uniwersalny, trociny drewniane).

Karta charakterystyki dostępna na żądanie.

Zalecenia dotyczące czynnika chłodniczego R290

Należy przestrzegać zasad bezpieczeństwa i specjalnych ostrzeżeń dotyczących urządzeń zawierających ekologiczny czynnik chłodniczy R290 (propan).

OSTRZEŻENIE



Zgodnie z normą DIN EN 378-1 czynnik R290 należy do grupy bezpieczeństwa A3.

Urządzenie zostało technicznie opracowane w sposób zapewniający długoterminową szczelność.

Ilość czynnika chłodniczego w urządzeniu jest mniejsza niż 150 g.

Urządzenia należy używać wyłącznie w przeznaczonej do tego obudowie Virax.

Przed uruchomieniem pozostawić urządzenie otwarte na 5 min.

W przypadku nieszczelności wysoce łatwopalny czynnik chłodniczy może tworzyć wybuchową mieszaninę gazu z powietrzem. Może się ona zapalić lub wybuchnąć i zagrozić pożarem.

W związku z tym nie wolno zbliżać się ze źródłami zapłonu (źródłami ciepła, iskier lub otwartym ogniem).

Przedmioty łatwopalne należy utrzymywać w odległości 2 m od każdej strony urządzenia.

Do rozmrażania nie używać elementów innych niż dozwolone przez Virax.

Do czyszczenia chłodni i maszynowni nie używać żadnych urządzeń bez oznaczenia ochrony przed wybuchem.

Konserwację wykonywać wyłącznie przy odłączonym zasilaniu.

Dopilnować profesjonalnej utylizacji urządzenia.

Dostęp do obiegu chłodniczego jest dozwolony wyłącznie dla osób wykwalifikowanych (ekspertów) w miejscach z odpowiednią wentylacją.

- W przypadku złomowania urządzenia zlecić wykwalifikowanemu serwisantowi zlanie płynu.
- Nie wolno wylewać płynu chłodniczego do kanalizacji, gruntu ani rowów. Opary mogą być duszące.
- Przed przystąpieniem do usuwania wycieku założyć odpowiedni sprzęt ochrony indywidualnej łącznie z maską oddechową. Dopóki istnieje zagrożenie, odizolować źródło wycieku. Pozwolić na wyparowanie małych wycieków, zapewniając odpowiednią wentylację. W przypadku dużych wycieków zasypać rozlany płyn piaskiem, ziemią lub innym absorbentem. Nie dopuścić do przedostania się płynu do drenów, kanalizacji, podłoża i rowów, ponieważ opary mogą być duszące.

W przypadku wycieku płynu chłodniczego w wyniku uszkodzenia urządzenia, należy postępować w następujący sposób:

- W przypadku wdychania:
Zabrać poszkodowanego z miejsca zagrożenia w ciepłe miejsce i zapewnić mu spokój. W razie konieczności podać tlen. Jeżeli ofiara nie oddycha lub oddech jest zaburzony, wykonać sztuczne oddychanie. W przypadku zatrzymania krążenia wykonać zewnętrzny masaż serca. Natychmiast wezwać lekarza.
- W przypadku kontaktu ze skórą:
W przypadku odmrożenia zastosować letnią wodę i natychmiast zasięgnąć porady lekarza. Zdjąć skażoną odzież. Zachować ostrożność, ponieważ w przypadku odmrożenia ubranie może przykleić się do skóry. W przypadku kontaktu ze skórą, natychmiast przemyć obficie ciepłą wodą.
- W przypadku kontaktu z oczami:
Natychmiast przemyć roztworem do przemywania oczu lub czystą wodą, przytrzymując otwarte powieki przez co najmniej 10 minut. Natychmiast wezwać lekarza.

Uwaga:

Rozpad termiczny (piroliza) płynu chłodniczego (na przykład podczas pożaru) powoduje powstanie szkodliwych i żrących oparów: tlenków węgla (CO, CO₂).

Użytkowanie zamrażarki Siberia®

Uwaga:

Aby wydłużyć czas użytkowania zamrażarki Siberia®, nie należy używać urządzenia dłużej niż 3 godziny bez przerwy. Należy je uruchamiać co najmniej raz na sześć miesięcy.

Przed użyciem

Należy przestrzegać poniższych zaleceń, aby uniknąć obrażeń ciała i zapewnić optymalną wydajność zamrażarki Siberia®.

- Nosić odpowiednie rękawice do pracy w niskiej temperaturze przez cały czas pracy z urządzeniem.
- Sprawdzić, czy rury do zamrożenia nie posiadają żadnych materiałów mogących zakłócić pracę zamrażarki. Należy usunąć z rur farbę lub rdzę.

Uwaga:

Zamrażanie rury zniekształconej jest nieskuteczne.

- Podłożyć brezent pod urządzeniem, aby nie uszkodzić podłoża. Stopienie lodu utworzonego pod urządzeniem może powodować kałużę wody pod urządzeniem.
- Przerwać obieg wody.
- Woda w rurach powinna mieć temperaturę otoczenia.

Przygotowanie zamrażarki Siberia®

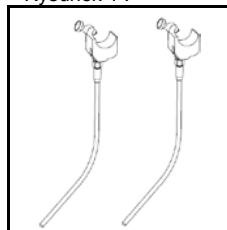
Opisane poniżej czynności pozwalają opróżnić zaciski mrozące i zapewnić prawidłowe funkcjonowanie zamrażarki.

- Uchwycić giętkie przewody na poziomie zacisków mrozących i rozwinąć je w pionie.
- Trzymać je pionowo przez około 2 minuty, jak pokazano na rysunku 1.
- Włączyć urządzenie.
- Początkowo zaciski będą miały biały kolor. Oznacza to prawidłową pracę zamrażarki.
- Wyłączyć urządzenie. Jest gotowe do użycia.

Uwaga:

Jeśli zaciski mrozące nie oszraniają się, nie używać urządzenia, tylko zwrócić do serwisu posprzedażnego VIRAX.

Rysunek 1 :



Używanie zamrażarki Siberia®

Zamrażarka Siberia® jest prosta w użyciu:

Uwaga:

Uważać, aby nie upuścić zacisków mrozących. Uderzenie na skutek upadku może je zniekształcić, uniemożliwiając wsunięcie głowic mrozących.

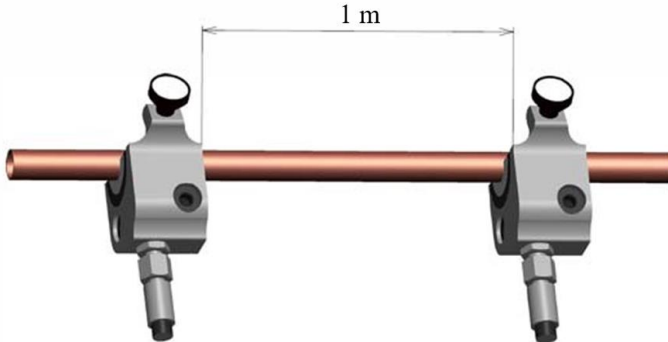
Umieszczenie głowic i zacisków mrozących

Zaciski mrożące przeznaczone są do rur o średnicy zewnętrznej 54 mm / 2".

Przed każdą czynnością, należy upewnić się czy rura przeznaczona do zamrożenia nie jest zniekształcona lub uszkodzona.

Jeżeli konieczne jest użycie dwóch głowic Sibéria na jednym prostym odcinku rury, **NALEŻY BEZWZGLĘDNIE** zachować minimalną odległość między nimi wynoszącą 1 m (patrz rysunek poniżej).

Założenie dwóch głowic obok siebie (<1 cm) nie stanowi zagrożenia.



Po zakończeniu prac należy skontrolować zewnętrzny stan rury; na zniekształconej lub uszkodzonej rurze może pojawić się wyciek podczas rozmrażania lodowego korka.

Firma Virax nie ponosi odpowiedzialności za uszkodzenia i szkody spowodowane nieprawidłowym użyciem zamrażarki do rur Sibéria, nieprzestrzeganiem przepisów bezpieczeństwa lub użyciem na rurze posiadającej zniekształcenia lub uszkodzenia.

Do zamrożenia rur o mniejszej średnicy konieczne są specjalne głowice mrożące.

- Pokryć powierzchnie styku zacisków mrozących, wkładek redukcyjnych i rur pastą termoprzewodzącą Virax (nr kat. 221069), aby przyspieszyć zamrażanie.

Uwaga: Zamrażanie będzie optymalne wyłącznie przy użyciu pasty termoprzewodzącej Virax

- Umieścić zacisk na odpowiednim elemencie na rurze do zamrożenia i zacisnąć śrubą mocującą. Śruba powinna wychodzić w rurze, a nie na głowicy mrożącej. (Rysunek 2).

Uwaga: Śrubę można dokręcać tylko ręcznie.

- Usunąć nadmiar pasty termoprzewodzącej.

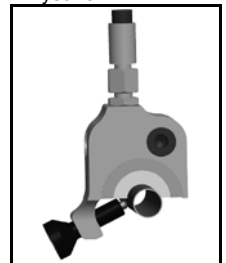
Ważne:

- Zaleca się regularnie smarować śrubę, co ułatwi odłączenie zacisku po operacji zamrażania.
- Możliwe są różnice temperatury na dwóch wyświetlaczach, co nie ma żadnego wpływu na proces zamrażania.

Może to być skutkiem:

- różnych temperatur wyjściowych rur do zamrożenia,
- rur o różnych średnicach,
- różnej powierzchni styku zacisków na rurach,
- przypadkowych przeciągów.

Rysunek 2 :



Uruchomienie zamrażarki Siberia®

Uwaga

Podczas pracy urządzenia, na giętkich przewodach może utworzyć się szron, powodując minimalny przepływ wody.

- Nacisnąć wyłącznik (5), aby włączyć zamrażarkę Siberia®.
- Sprężarka uruchamia się, a zaciski mrozące schładzają rurę.
- Poczekać aż rury zamrzną. W tym celu patrz tabela zgodności czas – materiał - średnica. Strona 77. Można uznać zamrażanie za zakończone, gdy termometry śrub dociskowych (2) wskazują temperaturę -15°C przez co najmniej 10 minut.
- Po całkowitym zamrożeniu rur pozostawić zamrażarkę włączoną i kontynuować swoją pracę.

Ważne:

Wyłączenie sprężarki zatrzymuje procesu zamrażania. Dlatego nie należy wyłączać sprężarki w czasie pracy.

Wyłączenie

- Nacisnąć wyłącznik (5) i poczekać aż pasta termoprzewodząca całkowicie się rozmrozi przed usunięciem rur bez użycia narzędzi.
- Odłączyć system zamrażania, odszronić zaciski i giętkie przewody, usunąć z instalacji i wyczyścić.
- Zawiesić zaciski na około 5 minut (trzymać u góry), a następnie włączyć system, aby płyn, który ewentualnie pozostał w zaciskach, powrócił do obiegu.
- Wyłączyć system, odłączyć przewód zasilający i starannie schować przewody i zaciski mrozące wewnątrz zamrażarki Siberia®.

Uwaga:

Rozmrażania rur nie odbywa się natychmiast.

Uwaga:

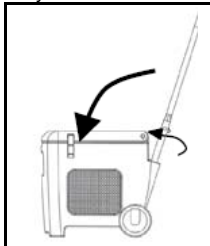
Zdarza się, że zamrożenie nie powiedzie się i następuje znaczący przepływ kondensatu. Z tego powodu należy pilnować, aby kabel elektryczny nie dotykał ziemi.

Chowanie zamrażarki

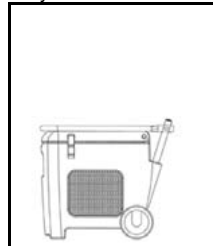
Aby schować zamrażarkę Siberia®, należy opuścić pałąk (rys. 4).

- Odkręcić pokrętkę regulacji (8).
- Opuścić pałąk (6).
- Dokręcić pokrętkę regulacji (8).

Rysunek 3 :



Rysunek 4 :



Wybór głowic mrozących

Poniższa tabela przedstawia różne głowice mrozące dostarczone wraz z zamrażarką Siberia®.

Nr kat.	Gr.	Ø Cu	Ø Cu	Ø Fe
221026	II	12mm	1/2"	-
221027	III	14/15mm	-	1/4"
221028	IV	16mm	5/8"	-
221029	V	18mm	-	3/8"
221031	VII	22mm	7/8"	1/2"
221033	A	28mm	-	3/4"
221036	D	35mm	1.3/8"	1"
221037	E	42mm	-	1.1/4"

Czas zamrażania

Podane czasy mają charakter orientacyjny i odnoszą się do temperatury otoczenia 20°C i temperatury wody 15°C. Te wartości mogą się zmieniać.

Seria / Opcja	Nr kat.	Gr.	Ø Cu	Ø Cu	Ø Fe	Czas
W opcji	221025	I + E	10 mm	3/8"	1/8"	4 min
Dostarczone wraz z zamrażarką	221026	II + E	12 mm	1/2"	-	4 min
Dostarczone wraz z zamrażarką	221027	III + E	14/15 mm	-	1/4"	5 min
Dostarczone wraz z zamrażarką	221028	IV + E	16 mm	5/8"	-	6 min
Dostarczone wraz z zamrażarką	221029	V + E	18 mm	-	3/8"	8 min
W opcji	221030	VI + E	20 mm	3/4"	-	10 min
Dostarczone wraz z zamrażarką	221031	VII + E	22 mm	7/8"	1/2"	12 min
W opcji	221032	VIII + E	-	1"	-	15 min
Dostarczone wraz z zamrażarką	221033	A	28 mm	-	3/4"	17 min
W opcji	221034	B	-	1.1/8"	-	20 min
W opcji	221035	C	32 mm	1.1/4"	-	22 min
Dostarczone wraz z zamrażarką	221036	D	35 mm	1.3/8"	1"	24 min
Dostarczone wraz z zamrażarką	221037	E	42 mm	-	1.1/4"	56 min
W opcji	221038	F	-	-	1.1/2"	70 min
W opcji	221039	G	54 mm	2.1/8"	-	75 min
Zaciski bez głowki					2"	110 min

Zamrażarka może być używana do rur miedzianych i żelaznych o wymiarach w calach.

Konserwacja

Aby zwiększyć żywotność zamrażarki, przestrzegać poniższych zaleceń:

- Regularnie czyścić głowice mrozące oraz zaciski.
- Czyścić regularnie kratki, aby wydłużyć żywotność agregatu chłodniczego.
- Nie zasłaniać kratki wentylacyjnych.

W przypadku innych czynności konserwacyjnych, przekazać urządzenie do serwisu posprzedażnego Virax.

Ważne:

Wszelkie prace konserwacyjne, wykonywane przez osoby spoza firmy Virax, powodują utratę gwarancji.

Diagnostyka i naprawy

W celu rozwiązania problemów patrz poniższa tabela.

Głowice mrozące nie zamrażają rury

Diagnostyka:	Usuwanie usterek:
Zamrażarka nie jest podłączona.	Podłączyć zamrażarkę Siberia®.
Czas mrożenia nie jest wystarczająco długi.	Kontynuować zamrażanie jeszcze przez jakiś czas.
Kontakt między głowicą mrozącą, zaciskiem i rurą nie zapewnia optymalnej wymiany zimna.	Pokryć pastą termoprzewodzącą powierzchnie styku poszczególnych elementów.
Temperatura wody w przewodach jest zbyt wysoka.	Kontynuować zamrażanie.
Pompy nie zostały wyłączone, woda stale przepływa.	Wyłączyć pompy.
Giętkie przewody lub urządzenie są uszkodzone.	Odesłać urządzenie do Serwisu posprzedażnego Virax

Rura nie zamarza

Diagnostyka:	Usuwanie usterek:
Czas mrożenia nie jest wystarczająco długi.	Kontynuować zamrażanie jeszcze przez jakiś czas.
Temperatura wody w przewodach jest zbyt wysoka.	Kontynuować zamrażanie.
Kontakt między głowicą mrozącą, zaciskiem i rurą nie zapewnia optymalnej wymiany zimna.	Pokryć pastą termoprzewodzącą powierzchnie styku poszczególnych elementów.
Pompy nie zostały wyłączone woda nadal przepływa w rurze.	Wyłączyć pompy.

Rura nie zamarza pomimo oszronienia

Diagnostyka:	Usuwanie usterek:
Płyn do zamrażania zawiera dodatek zapobiegający zamrażaniu.	Usunąć lub zlecić usunięcie dodatku z sieci.

Czasy zamrażania są dłuższe niż podane w tabeli

Diagnostyka:	Usuwanie usterek:
Temperatura wody w przewodach jest zbyt wysoka	Kontynuować zamrażanie.
Pompy nie zostały wyłączone, woda stale przepływa.	Wyłączyć pompy.
Promienie słońca padają na miejsce do zamrożenia.	Ostłonić miejsce do zamrożenia przed promieniami słońca.
Rura do zamrożenia jest pomalowana lub zardzewiała.	Wyczyścić rurę.
Wentylator urządzenia skierowany jest na miejsce do zamrożenia.	Przestawić urządzenie.

Głowica mroząca nie wchodzi w zacisk mrozący

Diagnostyka:	Usuwanie usterek:
Zacisk upadł na ziemię i zniekształcił się.	Odesłać urządzenie do serwisu posprzedażnego Virax

Gwarancje

Okres gwarancji

Zgodnie z naszymi ogólnymi warunkami sprzedaży, okres gwarancji narzędzia wynosi dwa lata w normalnych warunkach użytkowania. Wymagany jest dowód zakupu (faktura lub kwit dostawczy).

Zakres gwarancji

Gwarancja obejmuje wszystkie wady materiałowe lub produkcyjne narzędzia VIRAX. W takim wypadku narzędzie zostanie zwrócone bezpłatnie. Narzędzie zostanie naprawione lub wymienione na identyczne.

Poza zakresem gwarancji

Nie są objęte gwarancją uszkodzenia spowodowane niewłaściwym lub nadmiernym użytkowaniem, nieprzestrzeganiem instrukcji, naprawami wykonanymi przez osoby nieupoważnione przez serwis posprzedażny, a także w wyniku normalnego zużycia.

VIRAX nie ponosi odpowiedzialności za uszkodzenia akcesoriów ani za szkody, jakie poniosły osoby lub przedmioty znajdujące się w pobliżu urządzenia. Nie wolno rozmontowywać urządzenia.

Specyfika gwarancji

Niniejsza gwarancja jest jedyną gwarancją udzieloną dla produktu VIRAX. Żaden pracownik, agent, sprzedawca ani inna osoba nie mają prawa zmieniać gwarancji ani udzielać innych gwarancji w imieniu VIRAX.

Karta techniczna

Silnik

- 230V ~50Hz
- 268 W / 1,93 A przy -25°C
- Moc chłodnicza: 309 W przy -25°C
- Hałas ≤ 50 dB(A)
- Stopień ochrony IP 20

Zacisk mrozący

- Aluminium

Czynnik chłodniczy

- R290 55g

Głowica mroząca

- Aluminium

Usuwanie odpadków

Pasta termoprzewodząca nie jest szkodliwa ani dla skóry, ani dla środowiska. Można ją wyrzucać do zwykłego śmietnika. Szmatki zabrudzone pastą termoprzewodzącą można bez żadnego ryzyka wyrzucać do domowego kosza na śmieci.

W przypadku złomowania zamrażarki Siberia® należy zlecić usunięcie płynu chłodniczego R290 specjalistycznej firmie.

Sicherheitsvorschriften

Übersetzung der Originalanleitung.

Bitte lesen Sie diese Gebrauchsanweisung vor der Benutzung des Geräts durch und heben Sie sie sorgfältig auf.

Zur Vermeidung von elektrischem Schlag, Verletzungen und Brandgefahr beim Umgang mit Elektrogeräten sind stets die nachfolgenden grundsätzlichen Sicherheitsvorschriften zu beachten.

Allgemeine Sicherheitsvorschriften

Sicherheitsvorschriften zum Umgang mit Elektrogeräten

- Prüfen sie die vorgeschriebene Spannung auf dem Firmenschild.

Wahl des Werkzeugs

- Netzstecker des Geräts ziehen, wenn es nicht benutzt wird, sowie vor Wartungsarbeiten am Gerät bzw. Auswechseln von Geräteteilen.
- Anschlusskabel schützen: Das Gerät nicht an seinem Netzkabel tragen. Den Netzstecker nicht am Kabel aus der Steckdose ziehen.
- Netzkabel vor Hitze, Öl und scharfen Kantschützen.
- Unbeabsichtigtes Einschalten des Geräts vermeiden: Beim Tragen des Geräts nicht den Finger am Drücker lassen, wenn das Netzkabel nicht gezogen ist.
- Bei der Benutzung im Freien nur zugelassenen Kabel bzw. Verlängerungsschnüre mit entsprechender Kennzeichnung verwenden.

Wartung und Lagerung

- Werkzeuge an einem sicheren Ort aufbewahren. Nicht verwendete Werkzeuge an einem trockenen, abgeschlossenen und für Kinder unzugänglichen Platzaufbewahren.
- Stecker und Anschlusskabel regelmäßig auf einwandfreien Zustand prüfen und bei Beschädigung von einem qualifizierten Elektrotechniker austauschen lassen. Verlängerungsschnur regelmäßig auf einwandfreien Zustand prüfen. Griffe des Geräts frei von Wasser, Öl und Fetthalten.
- Werkzeug regelmäßig auf einwandfreien Zustand prüfen. Vor dem Benutzen prüfen, ob alle Geräteteile bei Betrieb einwandfrei funktionieren (kein Festfressen, keine Beschädigung an anderen Teilen usw.). Alle Anbauteile müssen richtig angebracht sein und den einwandfreien Betrieb des Geräts gewährleisten. Beschädigte Schutzvorrichtungen, Schalter usw. vor Gebrauch des Geräts von einem qualifizierten Fachtechniker reparieren bzw. auswechseln lassen. Nie ein Werkzeug benutzen, bei dem der Stromkreis sich nicht einwandfrei mit dem Schalter öffnen bzw. schließen lässt.
- Achtung! Beim Umgang mit dem Werkzeug stets die betreffenden Sicherheitsvorschriften sowie die Möglichkeiten des Werkzeugs je nach Arbeitsbedingungen und geplanter Arbeit beachten. Die Verwendung des Werkzeugs zu anderen Arbeiten als denen, für die es ausgelegt ist, kann gefährlich sein.
- Reparaturen am Werkzeug nur von einem qualifizierten Fachtechniker vornehmen lassen. Dieses Werkzeug entspricht den geltenden Sicherheitsbestimmungen. Zur Reparatur des Werkzeugs nur Originalersatzteile verwenden, da das Werkzeug sonst für den Anwender gefährlich sein kann.
- Verstauen Sie die Schläuche, Kältezeugen und Einfrierköpfe im Inneren des Siberia®.
- Lagern Sie das Gerät ausschließlich senkrecht stehend in trockenen und staubfreien Räumen im Temperaturbereich von -10°C bis 35°C.
- Vor Stößen und Erschütterungsschützen.

Sicherheitsvorschriften für den Benutzer

- Zum Schutz vor elektrischem Schlag jeden Kontakt zwischen dem Körper und Teilen vermeiden, die mit der Erde verbunden sind (Rohrleitung, Heizkörper, Herd, Kühlschranks usw.)
- Kinder vom Gerät fernhalten. An der Arbeit nicht beteiligte Personen vom Gerät bzw. dessen Netzkabel und ganz allgemein vom Arbeitsplatz fernhalten.
- Angemessene Arbeitskleidung tragen. Keine weite Kleidung und keinen Schmuck tragen, da sie von beweglichen Geräteteilen erfasst werden können. Bei Arbeiten im Freien vorzugsweise Gummihandschuhe und Schuhe mit rutschfester Sohle tragen. Lange Haare unter einem Haarnetz o.ä. zusammenhalten.
- Schutzbrille tragen. Bei Staubentwicklung auch einen Atemschutz tragen.
- Den jeweiligen Arbeitsbereich nicht zu weit ausdehnen. Ermüdende Körperhaltungen vermeiden. Beim Arbeiten stets auf sicheren Stand und einwandfreies Gleichgewicht achten.
- Alle Arbeiten aufmerksam, sorgfältig und überlegt durchführen. Bei Müdigkeit das Werkzeug nicht benutzen.

Sicherheitsvorschriften zum Arbeitsplatz

- Den Arbeitsbereich stets im ordentlichen Zustand lassen. Unordnung ist immer ein Anlass für erhöhte Unfallgefahr.
- Die Arbeitsumgebung berücksichtigen. Bei Regen darauf achten, dass Elektrogeräte nicht nass werden. Elektrogeräte nicht in feuchter bzw. nasser Umgebung benutzen. Auf einwandfreie Beleuchtung am Arbeitsplatz achten. Elektrogeräte nicht verwenden, wenn sich feuergefährliche Flüssigkeiten bzw. Gase in der Nähe befinden.

Spezifische Sicherheitsvorschriften

Sicherheitsvorschriften zum Einfriergerät Siberia

- Jedes Umkippen des Einfriergeräts Siberia vermeiden.
- Sollte der Siberia® einmal umkippen, müssen Sie ihn mindestens 8 Stunden ruhen lassen, ehe Sie ihn erneut einsetzen können.
- Die Lufteintrittsöffnungen bei Betrieb stets freihalten.
- Die Köpfe und Zangen nicht mit einer Flamme oder einer anderen Wärmequelle auftauen. Entzündliches Gas.
- Für Arbeiten unter kalten Bedingungen geeignete Handschuhetragen.
- Direkter Hautkontakt mit dem Eis führt zu Kälteverbrennungen. Lassen Sie die Einfrierköpfe nach dem Einsatz abtauen.
- Den Deckel des Geräts nur schließen, wenn die Schläuche richtig in den dazu vorgesehenen Aussparungen am Rand des Behälters liegen.
- Schläuche nicht knicken und verwinden, um Beschädigungen (Undichtheit) an ihnen zu vermeiden.
- Den Kühlkreis nicht öffnen.
- Vor dem Entsorgen des Geräts bei der Außerbetriebnahme, das Kältemittel darin vorschriftsmäßig entfernen und entsorgen.
- Das Kältemittel darf nicht über die Kanalisation oder in der Natur entsorgt werden. Die Dämpfe können stickige Luft verursachen.
- Die Austrittsöffnung des Kompressorgebläses stets freihalten.
- Das Einfrieren kann ggf. länger dauern bzw. erfolglos sein. In diesem Fall kommt es zum Auslaufen einer größeren Menge Kondenswasser.

Vorschriften zum Wärmeleitpaste

- 1) Erste-Hilfe-Maßnahmen
 - Allgemeine Informationen: Keine speziellen Maßnahmen erforderlich.
 - Nach Kontakt mit der Haut: Mit fließendem Wasser abspülen.
 - Nach Kontakt mit den Augen: Das Auge mit reichlich fließendem Wasser abspülen.
 - Verschlucken: Viel Wasser trinken. Erbrechen herbeiführen. Einen Arzt aufsuchen.
- 2) Brandschutzmaßnahmen
 - Geeignete Löschmittel: Je nach Umgebung
- 3) Maßnahmen bei unfallbedingter Ausbreitung
 - Mesures de protection individuelles : Éviter le contact avec le produit.
 - Mesures de protection de l'environnement : Ne pas jeter à l'égout.
 - Méthode de nettoyage / de récupération : Nettoyer à l'aide d'un matériau absorbant de liquides (sable, terre de diatomée, liant acide, liant universel, sciure de bois).

Sicherheitsdatenblatt auf Anfrage erhältlich.

Anweisungen zum Kältemittel R290

Bitte beachten Sie die speziellen Sicherheits- und Warnhinweise für Geräte, die ökologisches Kältemittel R290 (Propan) enthalten.

WARNUNGEN



R290 gehört gemäß DIN EN 378-1 zur Sicherheitsgruppe A3.

Das Gerät ist dauerhaft technisch dicht.

Das Kältemittelfüllvolumen beträgt weniger als 150g.

Verwenden Sie das Gerät nur im dafür vorgesehenen Virax-Gehäuse.

Lassen Sie das Gerät vor der Inbetriebnahme 5 Minuten offen stehen.

Im Falle von Leckagen kann das hochentzündliche Kältemittel ein explosives Gas-Luft Gemisch bilden; Feuer oder Explosionen können die Folge sein und eine Brandgefahr darstellen.

Daher müssen Zündquellen (Hitze, Funken, offene Flammen) entfernt werden.

Leicht entflammare Gegenstände sollten in einem Abstand von 2 m von allen Seiten des Geräts aufbewahrt werden.

Verwenden Sie zur Abtauung keine anderen als von Virax autorisierte Hilfsmittel.

Vor dem Entsorgen des Geräts bei der Außerbetriebnahme das Kältemittel von einem zugelassenen Fachbetrieb entsorgen lassen.

Beim Austreten von Kältemittel aufgrund eines Defekts am Gerät wie folgt vorgehen:

- Beim Einatmen von Kältemitteldämpfen:
 - Die Person aus dem Gefahrenbereich entfernen, warm halten und ruhen lassen, ggf. mit Sauerstoff beatmen. Bei Ausfall bzw. starker Schwäche der eigenen Atmung künstliche Beatmung vornehmen. Bei Herzstillstand Herzmassage anwenden. Sofort ärztliche Hilfe anfordern.
- Bei Hautkontakt:
 - Die Berührungsflächen mit Wasser abspülen.
- Achtung: Bei Verbrennung durch Kälte kann die Haut an der Kleidung anhaften. Bei jedem Hautkontakt den Körper sofort mit reichlich warmem Wasser waschen.
- Bei Kontakt mit den Augen:
 - Die Augen sofort mit einer Augenlösung und notfalls mit klarem Wasser spülen und dabei die Augenlider mindestens 10 Minuten lang auseinander gespreizt halten. Sofort ärztliche Hilfe anfordern.

Achtung:

Bei Wärmezersetzung (Pyrolyse) des Kältemittels (z.B. bei Brand) bildet dieses giftige und korrosive Dämpfe: Kohlenstoffoxide (CO, CO₂)

Bedienung des Einfriergeräts Siberia

Achtung:

Um eine möglichst lange Lebensdauer des Einfriergeräts Siberia zu gewährleisten, dieses nicht länger als 3 Stunden bei ununterbrochenem Betrieb verwenden. Setzen Sie es mindestens einmal alle sechs Monate in Betrieb.

Vor der Benutzung des Geräts

Die nachfolgenden Vorschriften befolgen, um Verletzungen zu vermeiden und eine optimale Leistung des Einfriergeräts Siberia zu gewährleisten.

- Während der ganzen Zeit beim Umgang mit dem Gerät geeignete Kälteschutzhandschuhetragen.
- Sicherstellen, dass die einzufrierenden Rohrleitungen kein Material enthalten, durch das die Wirkung des Einfriergeräts beeinträchtigt werden kann. Insbesondere lackierte und verrostete Rohrleitungen an den Kontaktstellen von Lack und Rostspurenbefreien.

Anmerkung:

Bei verformten Rohren ist das Einfriergerät ebenfalls unwirksam, d.h. das Wasser im Rohr kann nicht zu einem Eispfropfen eingefroren werden.

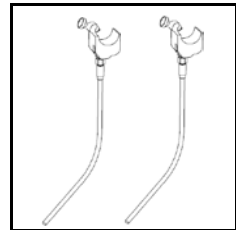
- Den Boden durch Unterlegen einer wasserdichten Folie, Plane o.ä., um vor Wasserschäden zu schützen. Durch das schmelzende Eis kann sich Wasser unter dem Gerätansammeln.
- Den Kreislauf im Rohrleitungsnetzunterbrechen.
- Die Wassertemperatur im Rohrleitungsnetz muss in etwa der Raumtemperatur entsprechen.

Vorbereitung des Einfriergeräts Siberia

Mit der folgenden Vorgehensweise können Sie die Kältezangen entleeren und die Funktionstüchtigkeit des Gerätes überprüfen.

- Fassen Sie die Schläuche an den Zangen, und ziehen Sie sie in senkrechter Richtung aus.
- Halten Sie sie ca. 2 Minuten lang senkrecht, wie in Abb. 1 gezeigt.
- Schalten Sie das Gerät ein.
- Warten Sie, bis beide Kältezangen bereifen. Daran erkennen Sie, dass das Einfriergerät funktionstüchtig ist.
- Schalten Sie das Gerät ab. Es ist nun einsatzbereit.

Bild 1 :



Achtung:

Wenn die Kältezangen nicht begreifen, dürfen Sie das Gerät nicht einsetzen und müssen es zum Virax-Kundendienst zurückschicken.

Einsatz des Einfriergeräts Siberia

Der Einsatz des Einfriergeräts Siberia ist sehr einfach:

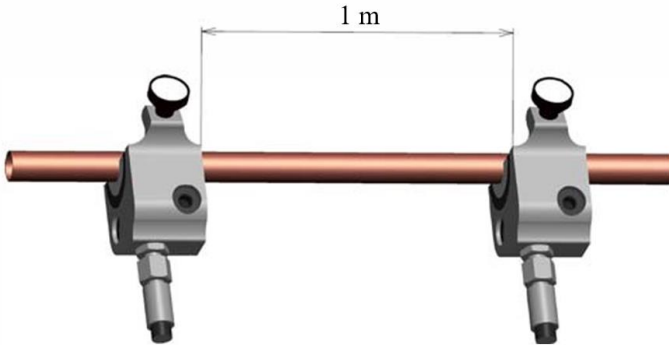
Anmerkung:

Die Köhlkopf nicht im kalten Zustand fallen lassen, da sie beim Aufprallen beschädigt werden können, so dass sie nicht mehr in die Einfrierkopffassen.

Einsetzen der Einfrierköpfe und Kältezangen

Die Kältezangen sind für Rohrleitungen mit einem Außendurchmesser von 54 mm / 2" konzipiert. Stellen Sie vor jedem Eingriff sicher, dass das einzufrierende Rohr keine Veränderungen oder Schwachstellen aufweist.

Ist beim Siberia der Einsatz zweier Köpfe auf ein und demselben geraden Rohr erforderlich, muss zwischen den beiden Köpfen **OBLIGATORISCH** ein Mindestabstand von 1 m (siehe Zeichnung unten) eingehalten werden. Bei einem Einsatz der beiden Köpfe direkt nebeneinander (Abstand <1 cm) besteht kein Risiko.



Überprüfen Sie nach Beendigung der Arbeiten den äußeren Zustand des Rohres; Ein Rohr, das Veränderungen oder Schwachstellen aufweist, könnte beim Auftauen des Eispropfens zu einer Leckage führen.

Virax übernimmt keinerlei Haftung für Schäden aufgrund einer nicht sachgemäßen Verwendung des Siberia, der Nichteinhaltung der Sicherheitsvorschriften oder eines Einsatzes auf einem Rohr, das Veränderungen oder Schwachstellen aufweist.

Zum Einfrieren von Rohrleitungen mit kleinerem Durchmesser sind Spezialeinfrierköpfe erforderlich.

- Bringen Sie auf die Kontaktflächen zwischen den Kältezangen, den Reduziereinsätzen und den Rohren ausreichend Virax-Wärmeleitpaste (Art.-Nr. 221069) auf, um das Einfrieren zu beschleunigen.

Achtung: Ein optimales Einfrieren ist nur mit Virax-Wärmeleitpaste möglich.

- Drücken Sie die Zange mit dem dazugehörigen Einsatz auf das einzufrierende Rohr, und klemmen Sie sie mit der Befestigungsschraube. Diese Schraube muss zum Rohr führen (nicht zum Einfrierkopf).

Achtung: Befestigungsschraube ausschließlich von Hand anziehen.

- Überschüssige Wärmeleitpaste entfernen.

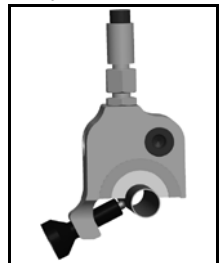
Hinweise:

- Es empfiehlt sich, die Schraube regelmäßig einzufetten, da sie sich auf diese Weise nach erfolgtem Einfriervorgang leichter von der Kältezange lösen lässt.
- Es kann vorkommen, dass zwischen den beiden Anzeigen eine Temperaturdifferenz besteht, ohne dass dies Auswirkungen auf den Kühlvorgang hat.

Dies kann die folgenden Ursachen haben:

- unterschiedliche Ausgangstemperaturen der einzufrierenden Rohre,
- unterschiedliche Rohrdurchmesser,
- unterschiedlich große Kontaktflächen der Kältezangen an den Rohren,
- Zugluft.

Bild 2 :



Einschalten des Einfriergeräts Siberia

Achtung :

Bei laufendem Betrieb kann sich auch auf den Schläuchen etwas Reif bilden, wodurch es zum Abtropfen einer geringfügigen Menge Wasser kommen kann.

- Das Einfriergerät Siberia durch Drücken des Schalters (5) einschalten.
- Der Kompressor startet, und die Kältezangen bewirken die Abkühlung des Rohres.
- Abwarten, bis sich die Eispropfen in der Rohrleitung gebildet haben. Die Einfrierzeit hängt von der Temperatur, dem Rohrwerkstoff und dem Rohrdurchmesser ab – siehe Zeittabelle auf Seite 86. Wenn die Thermometer der Klemmschrauben (2) mindestens 10 Minuten lang -15°C anzeigen, können Sie davon ausgehen, dass der Einfriervorgang abgeschlossen ist.
- Auch nach der Bildung der Eispropfen das Einfriergerät bei den entsprechenden Arbeit an der Rohrleitung weiter in Betrieblassen.

Wichtig:

Wird der Kompressor abgeschaltet, so wird keine Kälte mehr gebildet. Daher empfiehlt es sich, das Gerät während der Arbeit weiter laufen zu lassen.

Außerbetriebnahme

- Ziehen Sie den Stecker des Einfriersystems, lassen Sie die Kältezangen und Schläuche abtauen, nehmen Sie sie ab, und reinigen Sie sie.
- Hängen (bzw. halten) Sie die Kältezangen ca. 5 Minuten lang hoch, und schalten Sie dann das System wieder ein, um möglicherweise in den Kältezangen verbliebenes Öl in den Kreislauf zurückzuführen.
- Schalten Sie das System aus, ziehen Sie den Stecker, und verstauen Sie die Schläuche und Kältezangen im Inneren des Siberia®.

Anmerkung:

Das Auftauen der Schläuche dauert eine gewisse Zeit.

Achtung:

Es kann vorkommen, dass sich keine Eispropfen in der Rohrleitung bilden (Frostschutzmittel, Wasser zu warm usw.). In diesem Fall kann es zur Bildung einer erheblichen Menge Kondenswasser kommen. Daher stets sicherstellen, dass das Netzkabel vom Boden isoliert ist.

Abklappen des Tragebügels des Einfriergeräts

Zum Wegräumen des Einfriergeräts Siberia kann der Bügel (Bild 4) abgeklappt werden. Dazu

- Feststellschraube (8) lösen,
- Bügel abklappen (6),
- Feststellschraube (8) wiederanziehen.

Bild 3 :

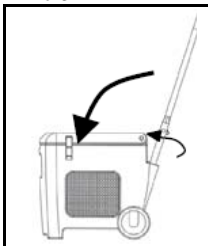
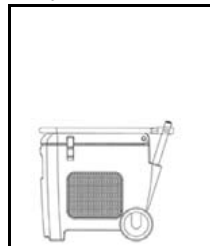


Bild 4 :



Auswahl der Einfrierköpfe

In der folgenden Tabelle sind die diversen Einfrierköpfe aufgeführt, die mit dem Siberia® mitgeliefert werden.

Art.-Nr.	Gr.	Ø Cu	Ø Cu	Ø Fe
221026	II	12mm	1/2"	-
221027	III	14/15mm	-	1/4"
221028	IV	16mm	5/8"	-
221029	V	18mm	-	3/8"
221031	VII	22mm	7/8"	1/2"
221033	A	28mm	-	3/4"
221036	D	35mm	1.3/8"	1"
221037	E	42mm	-	1.1/4"

Richtwerte für die Einfrierzeit

Die Einfrierzeit richtet sich nach Rohrmaterial, Rohrdurchmesser und Raumtemperatur 20°C bzw. Wassertemperatur 15°C. Da diese Wert schwanken, können die nachfolgenden Zeiten nur Richtwerte (Minuten) darstellen.

Standard / Option	Art.-Nr.	Gr.	Ø Cu	Ø Cu	Ø Fe	Czas
Optional	221025	I + E	10 mm	3/8"	1/8"	4 min
Mit dem Siberia® mitgeliefert	221026	II + E	12 mm	1/2"	-	4 min
Mit dem Siberia® mitgeliefert	221027	III + E	14/15 mm	-	1/4"	5 min
Mit dem Siberia® mitgeliefert	221028	IV + E	16 mm	5/8"	-	6 min
Mit dem Siberia® mitgeliefert	221029	V + E	18 mm	-	3/8"	8 min
Optional	221030	VI + E	20 mm	3/4"	-	10 min
Mit dem Siberia® mitgeliefert	221031	VII + E	22 mm	7/8"	1/2"	12 min
Optional	221032	VIII + E	-	1"	-	15 min
Mit dem Siberia® mitgeliefert	221033	A	28 mm	-	3/4"	17 min
Optional	221034	B	-	1.1/8"	-	20 min
Optional	221035	C	32 mm	1.1/4"	-	22 min
Mit dem Siberia® mitgeliefert	221036	D	35 mm	1.3/8"	1"	24 min
Mit dem Siberia® mitgeliefert	221037	E	42 mm	-	1.1/4"	56 min
Optional	221038	F	-	-	1.1/2"	70 min
Optional	221039	G	54 mm	2.1/8"	-	75 min
Zangen ohne Kopf					2"	110 min

Das Einfriergerät kann bei Eisen- und Kupferrohr verwendet werden (Angabe der Durchmesser in Zoll).

Wartung

Zur Gewährleistung einer langen Lebensdauer des Einfriergeräts Siberia sind folgende Punkte zu beachten:

- Reinigen Sie regelmäßig die Einfrierköpfe und Kältezangen.
- Die Gitter in regelmäßigen Abständen reinigen, um die Lebensdauer des Kühlaggregats zu optimieren.
- Die Lüftungsgitter bei Betrieb immer freihalten.

Alle übrigen Wartungsarbeiten sind ausschließlich von einem Virax-Kundendienst durchzuführen.

Wichtig:

Werden die Wartungsarbeiten von einem Dritten ohne Virax-Zulassung vorgenommen, so erlischt die Garantie.

Störungsbehebung

Zur Behebung von Störungen bitte nach folgender Tabelle vorgehen:

Die Einfrierköpfe bereifen nicht

Ursache:	Störungsbehebung:
Das Einfriergerät ist nicht angeschlossen.	Einfriergerät Siberia anschließen.
Die Einfrierzeit ist nicht lang genug.	Das Einfriergerät noch einige Zeit in Betrieb lassen.
Der Kontakt zwischen Einfrierkopf, Kältezange und Rohr ermöglicht keinen guten Kälteaustausch.	Bringen Sie Wärmeleitpaste auf die Elemente auf.
Die Temperatur des Wassers in der Rohrleitung ist zu hoch.	Das Einfriergerät länger in Betrieb lassen.
Die Umwälzpumpe wurde nicht vorher abgeschaltet, d.h. das Wasser zirkuliert immer noch in der Rohrleitung.	Umwälzpumpe abschalten.
Defekte Schläuche oder Geräte störung.	Gerät zum Virax-Kundendienst bringen.

Keine Reifbildung auf dem Rohr

Ursache:	Störungsbehebung:
Die Einfrierzeit ist nicht lang genug.	Das Einfriergerät noch einige Zeit in Betrieb lassen.
Die Temperatur des Wassers in der Rohrleitung ist zu hoch.	Das Einfriergerät länger in Betrieb lassen.
Der Kontakt zwischen Einfrierkopf, Kältezange und Rohr ermöglicht keinen guten Kälteaustausch.	Bringen Sie Wärmeleitpaste auf die Elemente auf.
Die Umwälzpumpe wurde nicht vorher abgeschaltet, d.h. das Wasser zirkuliert immer noch in der Rohrleitung.	Umwälzpumpe abschalten.

Keine Eispfropfenbildung trotz Reifbildung auf dem Rohr

Ursache:	Störungsbehebung:
Die Flüssigkeit in der Rohrleitung enthält Frostschutzmittel.	Frostschutzmittel aus dem Kreislauf entfernen.

Einfrierzeit länger als auf der Tabelle angegeben

Ursache:	Störungsbehebung:
Die Temperatur des Wassers in der Rohrleitung ist zu hoch.	Das Einfriergerät länger in Betrieb lassen.
Die Umwälzpumpe wurde nicht vorher abgeschaltet, d.h. das Wasser zirkuliert immer noch in der Rohrleitung.	Umwälzpumpe abschalten.
Die Einfrierstelle wird von einer Wärmequelle beeinflusst.	Wärmequelle verhindern.
Das einzufrierende Rohr ist lackiert oder angerostet.	Metall des Rohrs bloßlegen.
Der Ventilator des Geräts bläst auf die Einfrierstelle.	Gerät verlagern.

Der Einfrierkopf lässt sich nicht mehr in die Kältezange einsetzen

Ursache:	Störungsbehebung:
Die Kältezange ist auf den Boden gefallen und verbogen.	Senden Sie das Gerät an den Virax-Kundendienst

Garantie

Dauer der Garantie

Gemäß unseren allgemeinen Verkaufsbedingungen beträgt der Garantiezeitraum Ihres Werkzeugs zwei Jahre unter normalen Gebrauchsbedingungen. Ein Kaufnachweis wird verlangt (Rechnung oder Lieferschein).

Deckungsumfang der Garantie

Die vorliegende Garantie deckt alle Materialfehler oder Herstellungsmängel Ihres VIRAX- Werkzeugs ab. In diesem Fall wird Ihnen das Werkzeug kostenfrei zurückgesandt. Ihr Werkzeug wird repariert oder durch ein identisches ersetzt.

Was nicht durch die Garantie abgedeckt ist

Defekte, die auf schlechten Gebrauch, Missbrauch, Überlastung, Nichtbeachtung der Gebrauchsanweisung, Eingriff an der Maschine durch eine nicht durch ein Kundendienst-Reparaturzentrum zugelassene Person oder normalen Verschleiß zurückzuführen sind, sind nicht durch die vorliegende Garantie abgedeckt.

VIRAX übernimmt keine Verantwortung für Schäden an Zubehör oder an Objekten oder Personen in der Nähe der Maschine. Das Produkt darf nicht demontiert werden.

Besonderheit der vorliegenden Garantie

Die vorliegende Garantie ist die einzige für Ihr VIRAX-Produkt gültige Garantie. Kein Beschäftigter, Vertreter, Händler und keine andere Person ist autorisiert, die vorliegende Garantie abzuändern oder andere Garantien im Namen von VIRAX abzugeben.

Technisches Datenblatt

Motor

- 230V ~50Hz
- Engangsleistung 268 W / 1,93 A bei - 25°C
- Kälteleistung: 309 W auf-25°C
- Lärm ≤ 50dB(A)
- Schutzklasse IP20

Kühlkopf

- Aluminium

Kältemittel

- R290 55g

Einfrierkopf

- Aluminium

Abfallentsorgung

Die Wärmeleitpaste ist haut- und umweltfreundlich und kann in den normalen Müll geworfen werden. Mit Wärmeleitpaste verschmutzte Lappen können bedenkenlos über den Hausmüll entsorgt werden.

Beim Entsorgen des Siberia® ist darauf zu achten, dass das Kältemittel R290 durch einen Fachbetrieb entsorgt wird.

Bezpečnostní upozornění

Překlad originálního návodu.

Přečtěte si a uschovejte tento návod k použití.

Pro snížení nebezpečí elektrického výboje, poranění a požáru během používání elektrického zařízení dodržujte následní základní bezpečnostní pokyny.

Základní bezpečnostní upozornění

Bezpečnostní pokyny týkající se elektrického zařízení

- Zkontrolujte napětí uvedené na štítku.

Volba nástrojů

- Odpojte zástrčku ze zásuvky, pokud zařízení nepoužíváte: před prováděním údržby nebo během výměny příslušenství, jako například čepelí či vrtáků.
- Chraňte napájecí kabel. Nenoste zařízení držením za kabel, netahejte za kabel při odpojování zástrčky ze zásuvky.
- Chraňte kabel před teplem, olejem a ostrými hranami.
- Zabraňte veškerému svévolnému spouštění. Nenoste zařízení tak, že budete mít prst na spínači, zatímco zařízení bude připojeno k elektrické síti.
- VENKU používejte pouze ty prodlužovací kabely, které se shodují s odpovídajícím označením.

Údržba a skladování

- Uložte své zařízení na bezpečné místo. Nástroje, které se nepoužívají, je třeba uklidit na suché a uzavřené místo, z dosahu dětí.
- Pravidelně kontrolujte stav zástrčky a napájecího kabelu a v případě poškození je nechte vyměnit kvalifikovaným technikem. Pravidelně kontrolujte prodlužovací kabel a je-li poškozený, vyměňte ho. Dbejte na to, aby rukojeti byly suché a neznečištěné olejem a mazivem.
- Kontrolujte, zda není Vaše zařízení poškozené. Před používáním zařízení vždy pečlivě zkontrolujte, zda jsou díly optimálně funkční. Kontrolujte, zda je funkčnost pohyblivých dílů správná, zda se nezadírají nebo zda ostatní díly nejsou poškozené. Všechny komponenty musejí být řádně přimontovány a splňovat podmínky tak, aby zaručovaly bezvadnou funkčnost zařízení. Všechna bezpečnostní zařízení, všechny spínače nebo veškeré ostatní poškozené nebo vadné součástky musí vhodným způsobem opravit či vyměnit kvalifikovaný technik. Nepoužívejte žádné zařízení, u kterého spínač nemůže ani správně otevřít, ani zavřít obvod.
- Pozor! Dbejte na to, abyste zařízení a jeho příslušenství používali v souladu s bezpečnostními pokyny. Rovněž mějte na mysli možnosti tohoto zařízení, přičemž věnujte pozornost pracovním podmínkám a operacím, které se mají provádět. Používání zařízení pro jiné operace, než pro které je určeno, může představovat nebezpečí.
- Nechte své zařízení opravit kvalifikovaným technikem. Toto zařízení je v souladu s platnými bezpečnostními pravidly. Veškeré operace musí provádět kvalifikovaní odborníci při použití originálních náhradních dílů, v opačném případě může používání zařízení pro uživatele představovat nebezpečí.
- Umístěte pružné hadičky, chladicí kleště, jakož i mrazicí hlavice dovnitř zařízení Siberia®.
- Skladujte výhradně na suchém a neprašném místě při teplotě v rozsahu mezi -10°C a 35°C ve svislé poloze.
- Chraňte před nárazy a vibracemi.

Bezpečnostní pokyny pro uživatele:

- Chraňte se před elektrickými výboji. Zabraňte tomu, aby se tělo dotýkalo uzemněných povrchů propojených se zemí (jako například: trubky, radiátory, sporáky, chladničky).
- Udržujte děti z dosahu zařízení. Nedovolte, aby se jiné osoby dotýkaly zařízení či kabelu; udržujte tyto osoby z dosahu Vašeho pracovního prostoru.
- Noste vhodné pracovní oděvy. Nenoste široké oděvy nebo šperky; mohly by je zachytit pohybuující se součástky. Během prací venku doporučujeme nosit gumové rukavice a obuv s podrážkou zabraňující sklouznutí. Máte-li dlouhé vlasy, sčesejte si je do sítky.
- Noste ochranné brýle. Pokud prováděná práce způsobuje prach, použijte rovněž masku.
- Příliš nezvětšujte svůj akční rádius. Zabraňte tomu, abyste zaujímali takovou polohu, která tělo unavuje; dbejte na to, aby Váš postoj vůči podlaze byl pevný a vždy udržujte rovnováhu.
- Dávejte stále pozor. Sledujte svou práci, užívejte zdravý rozum a zařízení nepoužívejte, jste-li unavení.

Bezpečnostní pokyny týkající se pracovního prostoru

- Udržujte ve svém pracovním prostoru pořádek. Nepořádek v pracovním prostoru zvyšuje nebezpečí nehod.
- Přihlížejte k prostředí pracovního prostoru. Nevystavujte elektrická zařízení dešti. Elektrická zařízení nepoužívejte ve vlhkém či navlhším prostředí. Dbejte na to, aby pracovní prostor byl dobře osvětlený. Nepoužívejte elektrická zařízení, pokud se v jejich blízkosti nacházejí hořlavé kapaliny a plyny.

Zvláštní bezpečnostní upozornění

Pokyny týkající se mrazicího stroje Siberia®

- Svůj mrazicí stroj Siberia® nikdy nepřevracejte.
- V případě převrácení nechte zařízení Siberia® postavené minimálně 8 hod. před tím, než ho spustíte.
- Nikdy nezahrazujte větrací mřížky.
- Hlavice a svorky neodmrazujte pomocí plamene nebo jiného zdroje tepla. Vznětlivý plyn.
- Noste rukavice, které jsou vhodné pro práci v zimě.
- Styk ledu s pokožkou způsobuje popáleniny. Po použití nechte mrazicí hlavice rozmrazit.
- Nikdy nezavírejte víko na pružných hadičkách mimo jejich průchod vedený na okraji kufru.
- Pružné hadičky neohýbejte, nekroutte. Tím by se mohly poškodit a znemožnit jejich těsnost.
- Neotevírejte chladicí okruh.
- V případě zpevnění zařízení, odstraňte chladicí kapalinu náležitým způsobem.
- Chladicí kapalina nesmí být vylita do kanalizace nebo do přírody. Výpary mohou vyvolat dusnou atmosféru.
- Nikdy nezahrazuje větrací výstup kompresoru.
- Zmrazení se nemusí zdařit a může způsobit značný výtok kondenzační vody.

Pokyny týkající se Tepelně vodivou pastou

- 1) Opatření pro první pomoc
 - Obecné informace: Není třeba žádné zvláštní opatření.
 - Po kontaktu s pokožkou: Opláchněte tekoucí vodou.
 - Po kontaktu s očima: Oční bulvu opláchněte dostatečným množstvím tekoucí vody.
 - Požití: Vypijte hodně vody. Vyvolejte zvracení. Vyhledejte lékaře.
- 2) Opatření pro hasební zásah
 - Vhodné hasicí prostředky: Podle prostředí
- 3) Opatření v případě náhodného úniku
 - Individuální ochranná opatření: Zabraňte kontaktu s výrobkem.
 - Opatření na ochranu životního prostředí: Nevylévejte do odpadu.
 - Metoda čištění / zachycení: Vyčistěte za pomoci materiálu absorbujícího kapaliny (písek, diatomit, pojivo kyselin, univerzální pojivo, dřevěné piliny).

Na vyžádání je k^o dispozici bezpečnostní list.

Pokyny týkající se chladicí kapaliny R290

Dodržujte bezpečnostní pokyny a speciální upozornění pro přístroje obsahující ekologickou chladicí kapalinu R290 (propan).

UPOZORNĚNÍ



Chladicí kapalina R290 patří podle DIN EN 378-1 do bezpečnostní skupiny A3.

Přístroj je technicky navržen tak, aby byl dlouhodobě těsný.

Plnicí objem chladicí kapaliny je nižší než 150 g.

Přístroj používejte pouze ve skříni Virax navržené k tomu účelu.

Před uvedením do provozu nechte přístroj otevřený po dobu 5 minut.

V případě úniku může vysoce vznětlivá chladicí kapalina vytvořit výbušnou směs plyn-vzduch; může následovat oheň nebo výbuchy, které mohou způsobit riziko požáru.

Proto je třeba udržovat zápalné zdroje (horko, jiskry, otevřený oheň) mimo dosah.

Snadno hořlavé předměty musí být ve vzdálenosti 2 m ze všech stran od přístroje.

K rozmrazování používejte pouze předměty schválené společností Virax.

- Chladicí kapalina se nesmí dostat do kanalizace, do spodní půdy nebo do septiků.
- Výpary mohou vyvolat dusnou atmosféru.
- V případě takového nechtěného rozptýlení: dbejte na to, abyste na sobě měli vhodné prostředky osobní ochrany, včetně ochrany dýchání při odstraňování vylité kapaliny. I když to není nebezpečné, izolujte zdroj od unikání. Zajistěte dostatečné větrání, abyste umožnili malému množství rozlité kapaliny, aby se vypařila. V případě značného množství rozlité látky: Rozlitou látku zadržte pomocí písku, hlíny nebo jiného pohlcujícího materiálu. Zabraňte tomu, aby kapalina pronikla do odtokových trubek, kanalizací, základů a žump, protože pára může vytvořit dusivou atmosféru.

V případě úniku chladicí kapaliny způsobené závadou zařízení postupujte podle následujících pokynů:

- V případě vdechnutí:
Odvedte dotčenou osobu z postižené zóny, nechte ji v teple a odpočívat. Je-li to nezbytné, dodejte jí kyslík. Proveďte umělé dýchání, pokud osoba přestala dýchat nebo se zdá, že pociťuje mdloby. V případě srdeční zástavy proveďte vnější masáž srdce. Okamžitě na to upozorněte lékaře.
- V případě kontaktu s pokožkou:
Svlékněte zamořený oděv. Pozor, oděvy mohly k pokožce přilnout v případě popálenin způsobených chladem. Po kontaktu s pokožkou se okamžitě umyjte velkým množstvím teplé vody.
- V případě kontaktu s očima:
Okamžitě vypláchněte očním roztokem nebo čistou vodou, přičemž držte víčka roztažená minimálně po dobu 10 minut. Okamžitě na to upozorněte lékaře.

Pozor:

V případě tepelného rozkladu (pyrolýza) chladicí kapaliny (například při požáru) se vytvářejí škodlivé a leptavé výpary: oxidy uhlíku (CO, CO₂).

Používání mrazícího stroje Siberia®

Pozor:

Abyste zvýšili dobu životnosti Vašeho mrazícího stroje Siberia®, nepoužívejte ho déle jak 3 hodiny bez přerušení. Spusťte stroj aspoň jednou za 6 měsíců.

Před používáním

Níže uvedená upozornění je třeba dodržovat, abyste zabránili poranění a optimalizovali výkon mrazícího stroje Siberia®.

- Po celou dobu manipulace noste vhodné rukavice pro práci v chladu.
- Ujistěte se, že všechny mrazící trubky jsou zbaveny veškerého materiálu, který by mohl narušit činnost mrazícího stroje. Trubky natřené barvou nebo rezavělé je třeba očistit.

Poznámka:

Práce na zdeformované trubce není účinná, nedojde k zamrznutí.

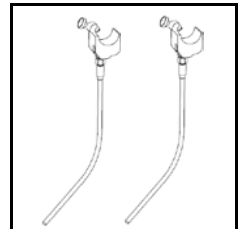
- Pod zařízením umístěte ochrannou plachtu, abyste nepoškodili podlahu. Tání ledu, který se vytvořil pod zařízením, může způsobit unikání vody z pod těla zařízení.
- Přerušete proudění vody.
- Kanalizační voda musí mít pokojovou teplotu.

Příprava mrazícího stroje Siberia®

Níže popsaná manipulace umožňuje vypustit chladicí kleště a ujistit se o dobrém fungování mrazícího stroje.

- Uchopte pružné hadičky ve výši chladicích kleští a rozviňte je svisle.
- Držte je svisle přibližně 2 minuty, jak je uvedeno na obrázku 1.
- Zapněte zařízení.
- Vyčkejte, dokud obě dvě chladicí kleště nezbělají. To znamená, že mrazící stroj funguje správně.
- Zastavte zařízení. Nyní je připraveno k používání.

Obrázek 1 :



Pozor:

Pokud se chladicí kleště nepokrývají jíním, přístroj nepoužívejte a zašlete ho do pozáručního servisu společnosti Virax.

Používání mrazícího stroje Siberia®

Používání mrazícího stroje Siberia® je snadné:

Poznámka:

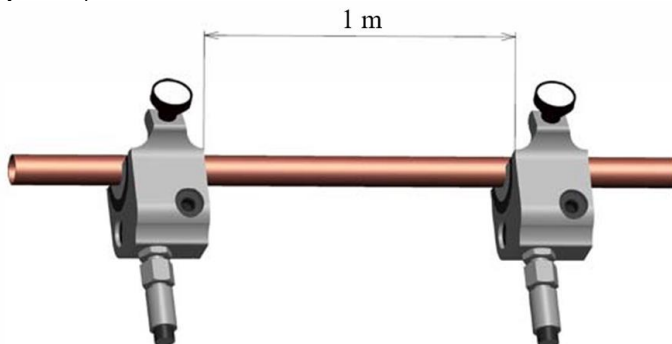
Zabraňte tomu, aby chladicí kleště spadly na zem. Náraz způsobený pádem vede k deformaci, která znemožní zasunutí mrazicích hlavic.

Instalování mrazících hlav a chladicích kleští

Chladicí kleště byly vyrobeny pro potrubí o vnějším průměru 54 mm / 2".

Před každým použitím se přesvědčte, zda trubka, která se má zmrazit, nebyla upravována nebo nevykazuje žádné závady.

Pokud se vyžaduje použití obou hlav na téže rovné trubce zmrazovačky Siberia®, musí být minimální vzdálenost rozteče 1 m (viz obrázek níže) **POVINNĚ** dodržena. Použití dvou hlav vedle sebe (<1 cm) nepředstavuje nebezpečí.



Na závěr použití zkontrolujte vnější stav trubky; u upravované trubky nebo trubky se závadami může při rozmrazování ledové zátky dojít k úniku.

Společnost Virax nemůže nést odpovědnost za poškození a škody způsobené chybným používáním zmrazovačky Siberia®, pokud nejsou dodržovány bezpečnostní pokyny, nebo pokud se používá trubka, která byla upravována nebo která má závady.

Pro zmrazení potrubí o menším průměru jsou potřebné speciální mrazící hlavice.

- Dostatečně natřete styčné plochy mezi chladicími kleštěmi, redukčními vložkami a trubkami tepelně vodivou pastou Virax (ref. č. 221069), abyste urychlili zmrazení.

Pozor: Optimálního zmrazení dosáhnete pouze při použití tepelně vodivé pasty značky Virax.

- Stlačte kleště pomocí odpovídajícího uvedeného prvku na trubce, která se má zmrazit a utáhněte upínací šroubem. Tento šroub musí vyústit na trubce a ne na mrazící hlavici. (Obrázek 2.)

Pozor: Upínací šroub utahujte výhradně rukou.

- Odstraňte nadbytečnou tepelně vodivou pastu.

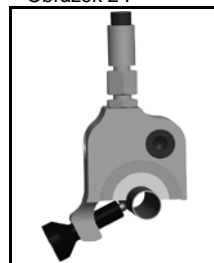
Poznámky:

- Doporučujeme tento šroub pravidelně promazávat, neboť to umožní snadnější oddělení chladicích kleští po provedení zmrazení.
- Můžete zjistit rozdíl teplot mezi dvěma ukazateli, aniž by se tím proces zmrazování narušil.

Může to být důsledek:

- rozdílných výchozích teplot u trubek, které se mají zmrazit,
- rozdílných průměrů trubek,
- rozdílných styčných ploch chladicích kleští na trubkách,
- náhodného proudění vzduchu.

Obrázek 2 :



Uvedení mrazicího stroje Siberia® do provozu

Pozor

Během provozování zařízení se může na pružných hadičkách vytvářet jíní a způsobit vytékání nepatrného množství vody.

- Stiskněte spínač (5), čímž uvedete mrazicí stroj Siberia® do provozu.
- Kompresor se uvede do provozu, chladicí kleště reagují na ochlazení trubky.
- Vyčkejte, dokud trubky nezamrznou. Pro tento účel Vás odkazujeme na tabulku vztahů mezi časem-materiálem-průměrem. Strana 96. Zmrazení lze považovat za úplné, když teploměry tlačných šroubů (2) udávají teplotu -15°C minimálně po dobu 10 minut.
- Po úplném zmrazení trubek nechte mrazicí stroj v provozu a proveďte svou práci.

Důležitá poznámka:

Zastavení kompresoru zastaví proces zmrazování. Proto Vám nedoporučujeme kompresor zastavovat během Vaší práce.

Zastavení provozu

- Stiskněte spínač (5) a vyčkejte, dokud se tepelně vodivá pasta zcela nerozmrazí před tím, než odejmete trubky bez pomoci nástrojů.
- Odpojte chladicí systém, nechte, aby se chladicí kleště a pružné hadičky zbavily jíní, odpojte je z instalace a vyčistěte je.
- Zavěste chladicí kleště shora přibližně na 5 minut (držte je nahoře), poté systém opět spusťte, abyste znovu zavedli do okruhu kapalinu, která se případně usadila v chladicích kleštích.
- Odpojte systém, vyjměte z elektrické zásuvky a pečlivě uklidte trubky a chladicí kleště dovnitř zařízení Siberia®.

Poznámka:

Rozmrazování trubek není okamžité.

Pozor:

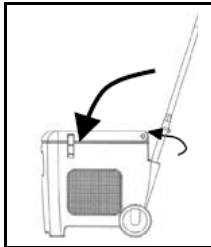
Může dojít k tomu, že se rozmrazování nezdaří a dojde k vytečení značného množství kondenzační vody. Z tohoto důvodu se ujistěte, že je elektrický kabel izolovaný od země.

Uklizení mrazicího stroje

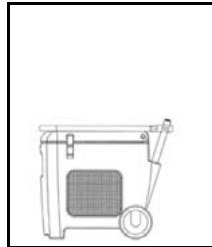
Pro uklizení mrazicího stroje Siberia® můžete snížit obloukovou rukojeť (obrázek 4).

- Odšroubujte seřizovací kolečko (8).
- Snížte dolů obloukovou rukojeť (6).
- Znovu utáhněte seřizovací kolečko (8).

Obrázek 3 :



Obrázek 4 :



Volba mrazících hlavíc

Níže uvedená tabulka představuje různé mrazící hlavice, které se dodávají spolu s mrazícím strojem Siberia®.

Ref. č.	Gr.	Ø Cu	Ø Cu	Ø Fe
221026	II	12mm	1/2"	-
221027	III	14/15mm	-	1/4"
221028	IV	16mm	5/8"	-
221029	V	18mm	-	3/8"
221031	VII	22mm	7/8"	1/2"
221033	A	28mm	-	3/4"
221036	D	35mm	1.3/8"	1"
221037	E	42mm	-	1.1/4"

Orientační doba zmrazení

Uvedené hodnoty času jsou orientační, při okolní teplotě 20°C a teplotě vody 15°C. Tyto hodnoty se mohou lišit.

Série / varianta	Ref. č.	Gr.	Ø Cu	Ø Cu	Ø Fe	Čas
Variantní možnosti	221025	I + E	10mm	3/8"	1/8"	4 min.
Dodává se s mrazákem Siberia®	221026	II + E	12 mm	1/2"	-	4 min.
Dodává se s mrazákem Siberia®	221027	III + E	14/15 mm	-	1/4"	5min.
Dodává se s mrazákem Siberia®	221028	IV + E	16mm	5/8"	-	6min.
Dodává se s mrazákem Siberia®	221029	V + E	18mm	-	3/8"	8min.
Variantní možnosti	221030	VI + E	20mm	3/4"	-	10min.
Dodává se s mrazákem Siberia®	221031	VII + E	22mm	7/8"	1/2"	12min.
Variantní možnosti	221032	VIII + E	-	1"	-	15min.
Dodává se s mrazákem Siberia®	221033	A	28mm	-	3/4"	17min.
Variantní možnosti	221034	B	-	1.1/8"	-	20min.
Variantní možnosti	221035	C	32mm	1.1/4"	-	22min.
Dodává se s mrazákem Siberia®	221036	D	35mm	1.3/8"	1"	24min.
Dodává se s mrazákem Siberia®	221037	E	42mm	-	1.1/4"	56min.
Variantní možnosti	221038	CZ	-	-	1.1/2"	70min.
Variantní možnosti	221039	G	54mm	2.1/8"	-	75min.
Svorky bez hlavice					2"	110min

Tento mrazící stroj lze používat na trubkách z mědi a železa o rozměrech v palcích.

Údržba

Pro zvýšení doby životnosti Vašeho mrazícího stroje Siberia®, dodržujte následující pokyny:

- Pravidelně čistěte mrazící hlavice, jakož i chladicí kleště.
- Pravidelně čistěte mřížky, abyste zvýšili dobu životnosti chladicí jednotky.
- Nezhazujte větrací mřížky.

Pro všechny ostatní úkony týkající se údržby zavezte zařízení do pozáručního servisu společnosti Virax.

Důležitá poznámka:

Veškeré úkony týkající se údržby, které by provedla jiná osoba než zaměstnanci společnosti Virax, ruší záruku.

Diagnostika a opravy

Pro řešení Vašich problémů Vás odkazujeme na níže uvedenou tabulku.

Mrazící hlavice se nepokrývají jíním

Diagnostika:	Řešení:
Mrazící stroj není zapojený.	Zapojte mrazící stroj Siberia®.
Doba mrazením není dostatečně dlouhá.	Pokračujte ve zmrazování ještě nějakou dobu.
Kontakt mezi mrazící hlavicí, chladicími kleštěmi a trubkou nezajišťuje dostatečnou výměnu chladu.	Mezi každý z těchto prvků naneste tepelně vodivou pastu.
Teplota vody v potrubí je příliš vysoká.	Pokračujte ve zmrazování.
Čerpadla se nezastavila, voda stále proudí.	Zastavte čerpadla.
Pružné hadičky nebo zařízení jsou vadné.	Zašlete zařízení pozáručnímu servisu společnosti Virax.

Na trubce se netvoří jíní

Diagnostika:	Řešení:
Doba mrazením není dostatečně dlouhá.	Pokračujte ve zmrazování ještě nějakou dobu.
Teplota vody v potrubí je příliš vysoká.	Pokračujte ve zmrazování.
Kontakt mezi mrazící hlavicí, chladicími kleštěmi a trubkou nezajišťuje dostatečnou výměnu chladu.	Mezi každý z těchto prvků naneste tepelně vodivou pastu.
Čerpadla se nezastavila, voda stále proudí v trubce.	Zastavte čerpadla.

Potrubí nezamrzá, ačkoliv se tvoří jíní

Diagnostika:	Řešení:
Kapalina, která má mrznout, obsahuje nemrznoucí směs.	Odstraňte nebo nechte odstranit nemrznoucí směs ze sítě.

Doba trvání zmrazení je delší než doba uvedená v tabulce.

Diagnostika:	Řešení:
Teplota vody v potrubí je příliš vysoká.	Pokračujte ve zmrazování.
Čerpadla se nezastavila, voda stále proudí.	Zastavte čerpadla.
Na místo, které se má zmrazit dopadají sluneční paprsky.	Zabraňte dopadu paprsků na místo, které se má zmrazit.
Trubka, která se má zmrazit je natřená barvou nebo zrezivělá.	Odstraňte nátěr z trubky.
Větrák zařízení fouká na část, která se má zmrazit.	Posuňte zařízení.

Mrazící hlavicí již nelze vložit do chladicích kleští

Diagnostika:	Řešení:
Chladicí kleště spadly na zem a zdeformovaly se.	Zašlete zařízení pozáručnímu servisu společnosti Virax.

Záruky

Délka trvání záruky

V souladu s našimi všeobecnými podmínkami prodeje je doba trvání záruky na Vaše zařízení dva roky při dodržení běžných podmínek používání. Budete požádáni, abyste předložili potvrzení o nákupu (faktura nebo dodací list).

Co záruka pokrývá

Tato záruka pokrývá veškeré závady vztahující se na materiál nebo výrobní vady Vašeho zařízení VIRAX. V takovém případě Vám bude zařízení vráceno bez vynaložení nákladů. Vaše zařízení bude opraveno či vyměněno za stejné zboží.

Co záruka nepokrývá

Tato záruka nepokrývá poruchy zaviněné nesprávným používáním, zneužíváním, přetěžováním zařízení, nedodržováním návodu k použití, zákrokem na přístroji osobou, která nebyla schválena střediskem oprav pozáručního servisu společnosti nebo běžným opotřebením.

VIRAX nepřijímá žádnou odpovědnost za škody vzniklé doplňkovým příslušenstvím nebo způsobené předměty či osobami v blízkosti přístroje. Výrobek nesmí být demontován.

Zvláštnosti této záruky

Tato záruka je jedinou zárukou platnou pro Váš výrobek VIRAX. Žádný zaměstnanec, jednatel, obchodník či jiná osoba nejsou oprávněny tuto záruku měnit či poskytovat jiné záruky jménem společnosti VIRAX.

Technické údaje

Motor

- 230 V ~50 Hz
- 268 W / 1,93 A při – 25 °C
- Chladicí kleště: 309 W při -25°C
- Hluk ≤ 50 dB(A)
- Ochranná třída IP 20

Mrazicí svorka

- Hliník

Chladicí kapalina

- R290 55g

Mrazicí hlavice

- Hliník

Likvidace odpadů

Tepelně vodivá pasta není nebezpečná pro pokožku, ani pro životní prostředí. Lze ji vyhodit do běžné popelnice. Hadry znečištěné tepelně vodivou pastou lze vyhodit do domovního odpadu bez jakéhokoliv nebezpečí.

Při likvidaci zařízení Siberia® je třeba dbát na to, aby chladicí kapalinu R290 odstranila specializovaná firma.

Правила техники безопасности

Перевод оригинальной инструкции. Прочтите и сохраняйте данное руководство по эксплуатации. Для минимизации риска поражения электрическим разрядом, травмирования и пожара при использовании электрических инструментов соблюдайте основные правила техники безопасности, приведенные ниже.

Общие правила техники безопасности

Инструкции по технике безопасности, связанные с использованием электрического устройства

- Проверьте напряжение, указанное на паспортной табличке.

Выбор инструмента

- Выньте вилку из розетки: в случае неиспользования, перед выполнением техобслуживания или при замене принадлежностей, к примеру, ножей или сверл.
- Не допускайте повреждения шнура питания. Не переносите инструмент за шнур, не тяните за него при извлечении вилки из розетки.
- Держите шнур вдали от источников тепла, масла и острых поверхностей.
- Не допускайте случайного запуска. При перемещении инструмента, если последний подключен к сети питания, не держите палец на переключателе.
- При выполнении работ на улице использовать только удлинители, предназначенные для наружного применения с соответствующей маркировкой.

Техобслуживание и хранение

- Убирайте свой инструмент в надежное место. Неиспользуемый инструмент необходимо убирать в сухое закрытое место, не доступное для детей.
- Периодически проверяйте состояние розетки и шнура питания и в случае повреждения вызовите квалифицированного электрика для их замены. Время от времени проверяйте шнур удлинителя и замените его в случае повреждения. Ручки устройства необходимо поддерживать в сухом состоянии, удаляя следы масла и смазочных веществ.
- Проверяйте свой инструмент на наличие повреждений. Перед использованием инструмента тщательно проверяйте идеальное рабочее состояние деталей. Проверьте работоспособность подвижных деталей, убедитесь в отсутствии заклинивания и повреждения тех или иных деталей. Все компоненты должны быть правильно установлены и удовлетворять рабочим условиям для обеспечения безупречного функционирования инструмента. Все защитные устройства, любые переключатели или прочие поврежденные детали/компоненты с дефектами подлежат замене, которую в соответствии с определенными процедурами должен выполнять квалифицированный технический специалист. Запрещено использовать какой бы то ни было инструмент с неисправным переключателем, не обеспечивающим необходимое замыкание/размыкание цепи.
- Внимание! Используйте инструмент и соответствующие принадлежности с соблюдением правил техники безопасности. Также учитывайте технические возможности инструмента, обращая внимание на условия эксплуатации и выполняемую работу. Использование инструмента не по назначению может представлять опасность.
- Ремонт инструмента должен выполнять квалифицированный технический специалист. Данный инструмент удовлетворяет действующим правилам техники безопасности. Все ремонтные работы должны выполнять квалифицированные специалисты с использованием оригинальных запасных деталей; в противном случае инструмент может стать для пользователя источником опасности.
- Складывайте шланги, холодопроводящие зажимы, а также замораживающие головки внутри Siberia®.
- Храните их вертикальном положении в сухом незапыленном месте при температуре от -10 до 35°C.
- Не допускайте ударов и воздействия вибрации.

Правила техники безопасности для пользователя:

- Защитите себя от поражения электрическим током. Не допускайте контакта тела с заземленными поверхностями (к примеру, трубами, радиаторами, плитами, холодильниками).
- Не допускайте детей в место проведения работ. Не разрешайте другим лицам трогать инструмент или шнур; не допускайте никого в зону проведения работ.
- Надевайте подходящую рабочую одежду. Не надевайте свободную одежду или украшения; они могут быть захвачены подвижными частями устройства. При выполнении работ на улице рекомендуем надевать резиновые перчатки и обувь на нескользкой подошве. Длинные волосы необходимо собрать.
- Надевайте защитные очки. Если в процессе работы образуется много пыли, также наденьте маску.
- Не слишком увеличивайте радиус действия. Старайтесь не принимать неудобного положения; постоянно следите за устойчивостью и равновесием тела.
- Постоянно сохраняйте бдительность. Внимательно следите за работой; приступайте к работе, только если хорошо себя чувствуете. Не используйте инструмент, если Вы устали.

Инструкции по технике безопасности на рабочем месте

- Поддерживайте порядок на рабочем месте. Беспорядок на рабочем месте повышает вероятность несчастных случаев.
- Учитывайте условия окружающей среды на рабочем месте. Не подвергайте электроинструменты воздействию дождя. Не используйте инструмент во влажной или мокрой среде. Следите за достаточным уровнем освещения рабочего места. Не используйте инструмент вблизи горючих жидкостей и газов.

Специальные правила техники безопасности

Инструкции относительно аппарата для заморозки труб Siberia®

- Запрещено переворачивать аппарат для заморозки труб Siberia®.
- В случае его переворачивания подождите не менее 8 часов перед запуском Siberia®.
- Не заслоняйте вентиляционные решетки.
- Не размораживайте головки и щипцы пламенем или другим источником тепла. Легковоспламеняющийся газ.
- Надевайте перчатки, предназначенные для работы в холодной среде.
- Контакт ледяной поверхности с кожей вызывает ожоги. После использования замораживающих головок дождитесь их размораживания.
- Запрещено закрывать крышку поверх шлангов, если они выступают за борт блока.
- Не сгибайте и не скручивайте шланги. Это может привести к их повреждению и нарушению герметичности.
- Не открывайте контур циркуляции хладагента.
- При выполнении сборки каркаса должным образом удалить хладагент.
- Запрещено сливать хладагент в канализацию или окружающую среду. Его пары образуют дующую среду.
- Запрещено закрывать вентиляционный выход компрессора.
- В том случае замерзание может стать невозможным, что приведет к выделению значительного количества конденсационной воды.

Инструкции относительно

- 1) Меры первой помощи
 - Общая информация: Особых действий не требуется.
 - При попадании на кожу: Промыть проточной водой.
 - При попадании в глаза: Промыть глаз обильной проточной водой.
 - При попадании внутрь: Много пить воды. Вызвать рвоту. Обратиться к врачу.
- 2) Противопожарные меры
 - Соответствующие средства пожаротушения: В зависимости от среды.
- 3) Меры защиты при случайном выбросе
 - Меры индивидуальной защиты: Избегать соприкосновения с продуктом.
 - Меры предосторожности по защите окружающей среды: Не сливать остатки в канализацию.
 - Методика очистки/сбора: Очищать с помощью материала, впитывающего жидкости (песок, диатомовая земля, кислое вяжущее вещество, универсальное вяжущее вещество, древесные опилки).

Паспорт безопасности предоставляется по запросу.

Инструкции относительно хладагента R290

Соблюдайте специальные указания по технике безопасности и предупреждения для устройств, содержащих экологический хладагент R290 (пропан).

ПРЕДУПРЕЖДЕНИЕ



В соответствии со стандартом DIN EN 378-1 хладагент R290 относится к группе безопасности A3. Устройство технически спроектировано таким образом, чтобы оно было водонепроницаемым в долгосрочной перспективе.

Объем наполнения хладагента составляет менее 150 г.

Используйте это устройство только в корпусе Virax, предназначенном для этой цели.

Перед вводом в эксплуатацию оставьте устройство открытым в течение 5 мин.

В случае утечек легко воспламеняющийся хладагент может образовывать взрывоопасную газоздушную смесь; она может воспламениться или привести к взрывам, способным стать причиной риска пожара.

Следовательно, источники воспламенения (тепло, искры, открытое пламя) должны быть удалены.

Легко воспламеняющиеся объекты должны находиться на расстоянии 2 м со всех сторон устройства.

Для устранения обледенения не используйте никакие инструменты, кроме тех, которые разрешены Virax.

- При выполнении сборки каркаса доверить сбор хладагента авторизованному специалисту по холодильному оборудованию.
- Хладагент не должен попасть в канализацию, почву или канавы. Его пары образуют удушающую среду.
- В случае неожиданного выброса: во время ликвидации выбросов обязательно надеть средства индивидуальной защиты, в том числе средства респираторной защиты. Изолировать утечку, если это не представляет опасности. В случае незначительных выбросов необходимо обеспечить соответствующую вентиляцию, чтобы вещество испарилось. В случае значительных выбросов: Собрать выбросы песком, землей или любым другим абсорбирующим материалом. Не допускать проникновения жидкости в стоки, канализацию, нижние этажи и канавы, поскольку при испарении данное вещество образует удушающую среду.

При утечке хладагента в результате неисправности устройства придерживайтесь следующих инструкций:

- В случае вдыхания:
Удалить объект из опасной зоны, обеспечить ему тепло и покой. При необходимости обеспечить кислород. Если человек не дышит или его дыхание затруднено, выполнить искусственное дыхание. В случае остановки сердца выполнить наружный массаж сердца. Немедленно вызвать врача.
- В случае контакта с кожей:
Снять загрязненную одежду. Внимание: в случае ожогов от холода одежда может прилипнуть к коже. После контакта вещества с кожей немедленно промыть большим количеством теплой воды.
- В случае контакта с глазами:
Тщательно промыть глазным раствором или чистой водой, удерживая веки открытыми не менее 10 минут. Немедленно вызвать врача.

Внимание:

В случае термического распада (пиролиза) хладагента (например, в результате пожара) образуются ядовитые коррозионные пары: окись углерода (CO, CO₂)

Использование аппарата для заморозки труб Siberia®

Внимание:

Для увеличения срока эксплуатации своего аппарата для заморозки труб Siberia® не используйте его более 3 часов подряд. Включайте его минимум один раз в шесть месяцев.

Перед использованием

Во избежание травмирования и для достижения оптимального КПД аппарата для заморозки труб Siberia® необходимо соблюдать приведенные ниже указания.

- Носите перчатки, предназначенные для работы в холодной среде, на протяжении всего времени выполнения операций.
- Убедитесь, что на подлежащих замораживанию трубах нет материалов, препятствующих нормальной работе аппарата для заморозки труб. Необходимо очистить трубы от краски или ржавчины.

Замечание:

Обработка деформированной труба бесполезна, поскольку ее заморозка невозможна.

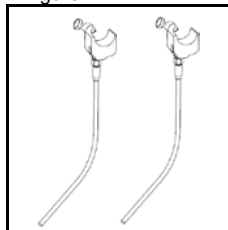
- Во избежание повреждения пола поместите под устройство защитную подстилку. Тающий лед, образующийся под устройством, может приводить к вытеканию воды из-под корпуса устройства.
- Перекройте подачу воды.
- Канализационная вода должна быть комнатной температуры.

Подготовка аппарата для заморозки труб Siberia®

Описанная ниже операция позволяет прочистить холодопроводящие зажимы и обеспечить правильность работы аппарата для заморозки труб.

- Возьмите шланги на уровне холодопроводящих зажимов и разверните их в вертикальном направлении.
- Подержите их в вертикальном положении около 2 минут, как показано на рисунке 1.
- Включите устройство.
- Подождите, пока оба зажима не побелеют. Это указывает на правильную работу аппарата для заморозки труб.
- Остановите устройство. Теперь оно готово к использованию.

Figure 1 :



Внимание:

Если зажимы не покрываются инеем, не используйте устройство, а отправьте его в сервисный центр Virax.

Использование аппарата для заморозки труб Siberia®

Использовать аппарат для заморозки труб Siberia® легко:

Замечание:

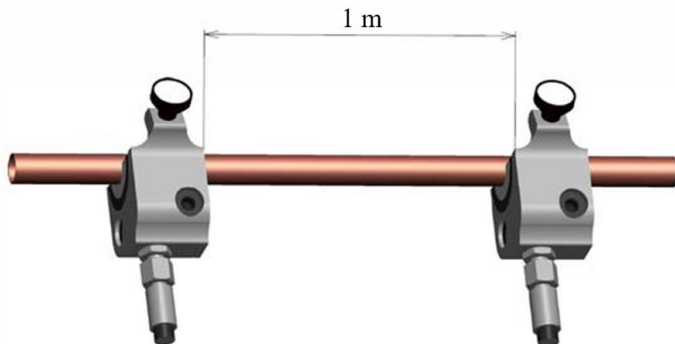
Не допускайте падения холодопроводящих зажимов. Удар в результате падения приведет к деформации, которая мешает установке замораживающих головок.

Установка замораживающих головок и холодопроводящих зажимов

Холодопроводящие зажимы предназначены для труб с внешним диаметром 54 мм / 2".

Перед проведением обслуживания убедитесь в отсутствии деформаций и слабых участков на замораживаемой трубе.

При использовании на одном прямом участке трубы двух головок необходимо **ОБЯЗАТЕЛЬНО** соблюдать минимально допустимое расстояние в 1 м между ними (см. рисунок ниже). Использование двух головок рядом (<1 см) не представляет опасности.



По завершении обслуживания проверьте состояние трубы; трубы с деформациями или слабыми участками могут стать источником утечки после оттаивания ледяной пробки.

Virax не несет ответственности за ущерб и убытки вследствие неправильной эксплуатации Sibéria, несоблюдения правил техники безопасности или применения устройства на трубе с деформациями или слабыми участками.

Для замораживания труб меньшего диаметра необходимо устанавливать специальные замораживающие головки.

- Обильно смазать контактные поверхности между холодопроводящими зажимами, уплотнительными вставками и трубами теплопроводной пастой Virax (арт. 221069) для увеличения скорости заморозки.

Внимание: Оптимальная заморозка достигается только при использовании теплопроводной пасты Virax.

- Прижмите зажим с соответствующим элементом к замораживаемой трубе и затяните при помощи крепежного винта. Данный винт должен устанавливаться на трубу, а не на замораживающую головку. (Рисунок 2)

Внимание: Выполните ручную затяжку крепежного винта.

- Удалите лишнюю теплопроводную пасту.

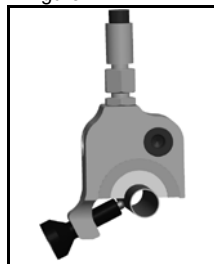
Замечания:

- Рекомендуем периодически смазывать винт; это обеспечит более легкое снятие холодопроводящих зажимов после выполнения операции замораживания.
- Вы можете заметить разницу температур между двумя индикаторами, что однако не мешает процессу заморозки.

Возможные причины:

- различные исходные температуры труб перед заморозкой,
- различные диаметры труб,
- различные площади контактных поверхностей между холодопроводящими зажимами и трубами,
- непредвиденные воздушные потоки.

Figure 2 :



Запуск аппарата для заморозки труб Siberia®

Внимание

Во время работы устройства шланги могут покрываться инеем, что приводит к минимальному вытеканию воды.

- Нажмите на переключатель (5) для запуска аппарата для заморозки труб Siberia®.
- При этом включается компрессор, а холодопроводящие зажимы начинают охлаждать трубу.
- Дождитесь замерзания труб. Для этого см. таблицу со значениями времени заморозки в зависимости от материала и диаметра. Стр. 106 Если термометры на прижимных винтах (2) показывают температуру -15°C в течение не менее 10 минут, то можно рассчитывать на полную заморозку.
- После полной заморозки труб оставьте аппарат для заморозки труб включенным и проведите необходимую работу.

Важно:

Выключение компрессора приводит к прекращению процесса заморозки. Именно поэтому мы не рекомендуем выключать компрессор во время работы.

Вывод из эксплуатации

- Нажмите на переключатель(5)и дождитесь полного размораживания теплопроводной пасты перед снятием шлангов без использования инструмента.
- Отключите систему замораживания, дождитесь размораживания холодопроводящих зажимов, шлангов, после чего снимите их с установки и проведите их очистку.
- Подвесьте холодопроводящие зажимы за верхнюю часть приблизительно на 5 минут (удерживать их за верхнюю часть), затем повторно запустите систему, чтобы вернуть жидкость, которая могла остаться в холодопроводящих зажимах, обратно в контур.
- Отключите систему, выньте электровилку из розетки и аккуратно сложите шланги и холодопроводящие зажимы внутрь Siberia®.

Замечание:

Размораживание труб не происходит мгновенно.

Внимание:

Существует вероятность сбоя в процессе заморозки и, следовательно, вытекания значительного количества воды. Поэтому необходимо убедиться, что шнур питания изолирован от пола.

Складывание аппарата для заморозки труб

Для того, чтобы сложить аппарат для заморозки труб®, необходимо опустить ручку (рисунок 4).

- Открутите регулировочное колесико (8).
- Опустите ручку (6).
- Перезатяните регулировочное колесико (8).

Рисунок 3 :

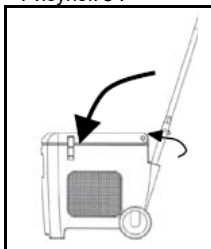
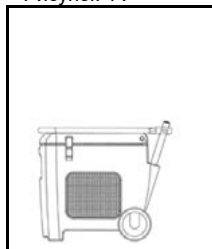


Рисунок 4 :



Выбор замораживающих головок

В данной таблице представлены различные замораживающие головки, поставляемые вместе с аппаратом для заморозки труб Siberia®.

Арт.	Гр.	Ø Cu	Ø Cu	Ø Fe
221026	II	12mm	1/2"	-
221027	III	14/15mm	-	1/4"
221028	IV	16mm	5/8"	-
221029	V	18mm	-	3/8"
221031	VII	22mm	7/8"	1/2"
221033	A	28mm	-	3/4"
221036	D	35mm	1.3/8"	1"
221037	E	42mm	-	1.1/4"

Ориентировочное время замораживания

Время приведено для справки с учетом следующих условий: температура окружающей среды 20°C, температура воды 15°C. Эти значения могут отличаться.

Серия / опция	Арт.	Гр.	Ø Cu	Ø Cu	Ø Fe	Время
Опционально	221025	I + E	10 мм	3/8"	1/8"	4 мин.
Поставляются вместе с Siberia®	221026	II + E	12 мм	1/2"	-	4 мин.
Поставляются вместе с Siberia®	221027	III + E	14/15 мм	-	1/4"	5 мин.
Поставляются вместе с Siberia®	221028	IV + E	16 мм	5/8"	-	6 мин.
Поставляются вместе с Siberia®	221029	V + E	18 мм	-	3/8"	8 мин.
Опционально	221030	VI + E	20 мм	3/4"	-	10 мин.
Поставляются вместе с Siberia®	221031	VII + E	22 мм	7/8"	1/2"	12 мин.
Опционально	221032	VIII + E	-	1"	-	15 мин.
Поставляются вместе с Siberia®	221033	A	28 мм	-	3/4"	17 мин.
Опционально	221034	B	-	1.1/8"	-	20 мин.
Опционально	221035	C	32 мм.	1.1/4"	-	22 мин.
Поставляются вместе с Siberia®	221036	D	35 мм	1.3/8"	1"	24 мин.
Поставляется вместе с Siberia®	221037	E	42 мм	-	1.1/4"	56 мин.
Опционально	221038	F	-	-	1.1/2"	70 мин.
Опционально	221039	G	54 мм	2.1/8"	-	75 мин.
Щипцы без головки					2"	110 мин.

Аппарат для заморозки труб предназначен для труб из меди и железа дюймовых размеров.

Техобслуживание

Для увеличения срока эксплуатации своего аппарата для заморозки труб Siberia® соблюдайте следующие инструкции:

- Периодически выполняйте очистку замораживающих головок и холодопроводящих зажимов.
- Для увеличения срока эксплуатации холодильного агрегата периодически выполняйте очистку решеток.
- Не заслоняйте вентиляционные решетки.

Для проведения любых других операций обслуживания отправьте устройство в сервисный центр Virax.

Важно:

Любые операции обслуживания, которые были выполнены не персоналом Virax, приводят к аннулированию гарантии.

Диагностика и ремонт

Для устранения неисправностей см. приведенные ниже таблицы.

Замораживающие головки не покрываются инеем

Диагностика:	Устранение неисправности:
Аппарат для заморозки труб не подключен.	Подключите аппарат для заморозки труб Siberia®.
Недостаточно высокое время эффекта заморозки.	Необходимо возобновить заморозку через некоторое время.
Контактная поверхность между замораживающей головкой, холодопроводящим зажимом и трубой не обеспечивает достаточную теплопроводность.	Нанести теплопроводную пасту Virax между всеми элементами.
Слишком высокая температура воды в трубопроводе.	Продолжить замораживание.
Насосы не остановлены, вода продолжает циркулировать.	Остановите насосы.
Шланги или устройство повреждены.	Отправьте устройство в сервисный центр Virax.

Труба не покрывается инеем

Диагностика:	Устранение неисправности:
Недостаточно высокое время эффекта заморозки.	Необходимо возобновить заморозку через некоторое время.
Слишком высокая температура воды в трубопроводе.	Продолжить замораживание.
Контактная поверхность между замораживающей головкой, холодопроводящим зажимом и трубой не обеспечивает достаточную теплопроводность.	Нанести теплопроводную пасту Virax между всеми элементами.
Насосы не остановлены, вода продолжает циркулировать по трубам.	Остановите насосы.

Труба не замерзает, несмотря на образование инея

Диагностика:	Устранение неисправности:
Замораживаемая жидкость содержит антифриз.	Удалите антифриз из канализации.

Продолжительность заморозки выше указанной в таблице.

Диагностика:	Устранение неисправности:
Слишком высокая температура воды в трубопроводе.	Продолжить замораживание.
Насосы не остановлены, вода продолжает циркулировать.	Остановите насосы.
На место заморозки падают лучи солнца.	Не допускайте падения лучей солнца на место заморозки.
Замораживаемая труба окрашена или поражена ржавчиной.	Очистить трубу.
Вентилятор устройства обдувает замораживаемую область.	Переместите устройство.

Замораживающая головка перестала входить в холодопроводящий зажим

Диагностика:	Устранение неисправности:
Произошло падение холодопроводящего зажима и его деформация.	Отправьте устройство в сервисный центр Virax.

Гарантия

Гарантийный срок

В соответствии с нашими общими условиями продажи гарантийный период на наш инструмент составляет два года при эксплуатации в стандартных условиях. Необходимо предоставить доказательство факта покупки (счет или заказ на поставку).

Что покрывается гарантией

Настоящая гарантия покрывает все дефекты материалов или производственные дефекты Вашего инструмента VIRAX. При обнаружении таковых Вы получите инструмент бесплатно. Ваш инструмент будет отремонтирован или заменен на такой же.

Что не покрывается гарантией

Неисправности в результате неправильной эксплуатации и несоответствующего использования, перенагрузки, несоблюдения руководства по эксплуатации, привлечения неавторизованного сервисным центром специалиста для выполнения обслуживания или нормального износа не покрываются настоящей гарантией.

Компания VIRAX не несет никакой ответственности за ущерб, причиненный принадлежностям или лицам, находящимся рядом с установкой. Изделие не должно разбираться.

Особенность настоящей гарантии

Настоящая гарантия является единственной гарантией, действующей на Ваше изделие VIRAX. Ни одному из работников, представителей, продавцов или любому другому лицу не разрешено вносить изменения в настоящую гарантию или предоставлять другие гарантии от имени VIRAX.

Лист технических данных

Двигатель

- 230V ~50Hz
- 268 Вт/ 1,93 А при - 25°C
- P заморозки: 309 Вт до -25°C
- Уровень шума ≤ 50 дБ(А)
- Класс защиты IP 20

Замораживающее зажимное устройство

- Алюминий

Хладагент

- R290 55g

Замораживающая головка

- Алюминий

Утилизация отходов

Теплопроводная паста не представляет опасности ни для кожи, ни для окружающей среды. Ее можно выбрасывать в обычное мусорное ведро. Ветошь, загрязненную теплопроводной пастой, можно спокойно выбросить вместе с обычными бытовыми отходами.

При выбрасывании Siberia® необходимо обратиться в специализированную компанию для удаления хладагента R290.

Güvenlik talimatları

Orijinal kılavuzun çevirisi.

Bu talimatlar kitapçığını dikkatli bir şekilde okuyun ve ileride ihtiyaç duyduğunuzda başvurmak üzere muhafaza edin.

Elektrikli aygıtların kullanımı sırasında meydana gelebilecek elektrik boşalması, yaralanma ve yangın risklerini azaltmak amacıyla, aşağıdaki temel güvenlik önlemlerini inceleyin.

Genel güvenlik talimatları

Elektrikli cihaza ilişkin güvenlik talimatları

- Veri föyü üzerinde belirtilen gerilim değerini kontrol edin.

Alet seçimi

- Fişi prizden çıkarın: Cihazın kullanılmadığı durumlarda, bakım müdahalesinde bulunmadan veya örneğin bıçaklar veya burğu uçları gibi aksesuarların değişiminden önce.
- Besleme kablosunu muhafaza edin. Cihazı kablodan tutarak taşımayın; fişi prizden çıkarmak için kablodan çekmeyin.
- Kabloyu sıcığa, yağa ve keskin köşelere maruz bırakmayın.
- Cihazın istem dışı olarak çalıştırılmasına engel olun. Fişi prize takılıken, cihazı bir parmağınız açma/kapama anahtarı üzerindeyken taşımayın.
- Dışarıda, yalnızca ilgili standartlara sahip olan, onaylanmış uzatma kablolarını kullanın.

Bakım ve muhafaza

- Aletlerinizi emniyetli bir alanda muhafaza edin. Kullanılmayan aletlerin kuru ve kapalı bir ortamda, çocukların erişemeyecekleri yerlerde muhafaza edilmeleri gerekmektedir.
- Besleme kablosunun ve prizin durumunu düzenli olarak kontrol edin, hasar tespit etmeniz durumunda konusunda uzman bir teknisyen tarafından değiştirilmelerini sağlayın. Uzatma kablosunu belli sürelerle kontrol edin, hasar tespit etmeniz durumunda yenisi ile değiştirin. Tutacakların temiz olmalarına, üzerlerine yağ bulaşmamasına dikkat edin.
- Cihazınızın hasarlı olup olmadığını kontrol edin. Cihazı kullanmadan önce, parçaların düzgün bir şekilde işlediklerini dikkatli bir şekilde kontrol edin. Hareketli parçaların işleyişlerinin doğru olduğunu, üst üste binmediklerini veya hasarlı olmadıklarını kontrol edin. Tüm parçaların yerlerine doğru bir şekilde takılmaları ve cihazın mükemmel bir şekilde işlemesini sağlayacak koşulları sağlamaları gerekmektedir. Hasar gören veya arızalanan herhangi bir güvenlik tertibatı, anahtar veya parça, konusunda uzman bir teknisyen tarafından onarılmalı veya yenisi ile değiştirilmelidir. Üzerinde bulunan anahtarın devreyi düzgün bir şekilde açıp kapatmadığı hiçbir cihazı kullanmayın.
- Dikkat! Cihazı ve aksesuarlarını emniyet talimatlarına uygun olarak kullanmaya özen gösterin. Lütfen, cihazın imkanlarını gerçekleştirecek işe ve iş koşullarına da dikkat ederek değerlendirin. Cihazın tasarım amacı dışındaki işlerde kullanımı tehlike arz edebilir.
- Cihazının konusunda uzman bir teknisyen tarafından onarılmasını sağlayın. Bu aygıt yürürlükte bulunan güvenlik kurallarına uygundur. Tüm onarım işlemlerinin, uzman teknisyen tarafından, orijinal parçalar kullanılarak gerçekleştirilmesi gerekmektedir; aksi halde aygıtın kullanımı kullanıcı açısından tehlike arz edebilir.
- Soğutucu sistemin hortumlarını, kısıkaçlarını ve Siberia®'nın içinde bulunan dondurma başlıklarını muhafaza etmek üzere yerleştirin.
- Bu elemanları yalnızca kuru ve toz bulunmayan bir alanda, -10°C ila 35°C ortam sıcaklığında ve dikey pozisyonda depolayın.
- Darbelere ve titreşimlere karşı koruyun.

Kullanıcı için güvenlik talimatları:

- Kendinizi elektrik boşalmalarına karşı koruyun. Toprak bağlantılı yüzeyler ile bedeninizin temas etmesinden kaçının (Örneğin: Borular, radyatörler, ocaklar, buz dolapları)
- Çocukları uzak tutun. Diğer kimselerin cihaza veya kablosuna dokunmalarına izin vermeyin; üçüncü şahısları çalışma alanından uzak tutun.
- Uygun iş kıyafetleri kullanın. Geniş kıyafetler ve takılar kullanmayın; hareketli parçalara kapılabilirler. Açık havada çalışılması sırasında; kauçuk eldivenler ve kaymaz tabanlı botların kullanılması tavsiye edilmektedir. Saçlarınız uzun ise bir saç filesi ile toplayın.
- Koruyucu gözlükler kullanın. Gerçekleştirilen işin toza yol açması halinde, maske de kullanın.
- Çalışma alanınızı aşırı geniş tutmayın. Beden için yorucu bir pozisyon almaktan kaçının, zemine sıkı bir şekilde basmaya ve dengenizi daima korumaya özen gösterin.
- Daima dikkatli olun. Tüm işi gözlemleyin, temkinli bir şekilde çalışın ve yorgunsanız cihazı kullanmayın.

Çalışma alanına ilişkin güvenlik talimatları

- Çalışma alanınızı düzenli tutmaya dikkat edin. Çalışma alanının dağınık olması kaza riskini artırır.
- Çalışma alanının çevresini dikkate alın. Elektrikli cihazları yağmura maruz bırakmayın. Elektrikli cihazları rutubetli veya ıslak ortamlarda kullanmayın. Çalışma alanının yeterli bir şekilde aydınlatılmasına dikkat edin. Cıvarda alev alıcı özellikte sıvı veya gazların bulunması halinde elektrikli cihazları kullanmayın.

Özel güvenlik talimatları

Siberia® dondurucuya ilişkin talimatlar

- Siberia® dondurucunuzu asla baş aşağı konuma getirmeyin.
- Herhangi bir şekilde baş aşağı gelmesi durumunda, Siberia® dondurucunuzu yeniden çalıştırmadan önce, en az 8 saat bekleyin.
- Havalandırmaya ızgaralarını asla tıkamayın.
- Kafaların ve kısıkaçların buzlarını alev veya başka bir sıcaklık kaynağı ile çözmeyi denemeyin. Yanıcı gaz içerir.
- Soğukta çalışmaya uygun eldivenler kullanın. Buz ile temas etmesi halinde deride soğuk yanıkları oluşabilir. Kullanımı takiben, dondurma başlıklarının buzlarının çözülmesini bekleyin.
- Kutunun kenarında öngörülen geçiş yerleri dışında, kapağı asla hortumların üzerine kapamayın.
- Hortumları kıvrımayın, bükmeyin. Hasar görebilir, sızdırmazlık özelliklerini kaybedebilirler.
- Soğutucu devreyi açmayın.
- Cihazın ikmali halinde, soğutucu sıvıyı usulüne uygun şekilde imha edin.
- Soğutucu sıvı kanalizasyona boşaltılmamalı veya doğaya terk edilmemelidir. Buharlar boğucu bir atmosfer oluşturabilirler.
- Kompresörün havalandırmaya çıkışını asla tıkamayın.
- Dondurma başarısız olabilir ve önemli miktarda yoğunlaşma suyu akışına neden olabilir.

Isı macun ilişkili talimatlar

- 1) İlk yardım önlemler
 - Genel bilgiler: Herhangi özel bir eylem gerekmemektedir.
 - Cilt ile teması sonrasında: Musluk suyu ile ovarak yıkayın.
 - Göz ile teması sonrasında: Göz küresini bolca musluk suyu ile ovarak yıkayın.
 - Yutulması durumunda: Bolca su için. Kusmayı sağlayın. Bir doktora başvurun.
- 2) Yangınla mücadele önlemleri
 - İlgili yangın söndürme yöntemleri: Bulunulan ortama göre
- 3) Kaza sonucu yayılmaya karşı alınması gereken önlemler
 - Kişisel korunma önlemleri: Ürün ile temastan kaçınin.
 - Çevre korumaya ilişkin önlemler: Kanalizasyon şebekesine atmayın.
 - Temizleme / yeniden toplama yöntemleri: Sıvı emme özelliğine sahip bir malzeme ile temizleyin (kum, diatomik toprak, asit bağlayıcı, üniversal bağlayıcı, ahşap testere talaşı).

Güvenlik bilgi formu istek üzerine temin edilebilir.

R290 soğutucuya ilişkin talimatlar

R290 (propan) ekolojik soğutucu içeren cihazlara ilişkin özel uyarılara ve güvenlik talimatlarına uyun.



R290, DIN EN 378-1'e göre A3 güvenlik grubuna aittir.

Cihaz teknik olarak, uzun süreli sıvı geçirimsizliğe sahip şekilde tasarlanmıştır.

Soğutucu sıvının dolun hacmi, 150 g altındadır.

Cihazı yalnızca bu amaç için öngörülen, Virax kutusu içinde kullanın.

Kullanmaya başlamadan önce, cihazı 5 dakika kadar açık olarak bekletin.

Sızıntı söz konusu olması durumunda, yüksek alev alabilirliğe sahip soğutucu, patlayıcı bir hava-gaz karışımına neden olabilir; bunun neticesi olarak yangın riski arz eden alev veya patlamalar oluşabilir. Bu nedenle, alev kaynaklarının cihazdan uzak tutulmaları gerekmektedir (sıcaklık, kıvılcım, çıplak ateş vb.). Kolay alev alabilen nesnelere, cihazdan en az 2 metre uzakta olmalıdır.

Bu çözme işlemi için, Virax tarafından tavsiye edilenlerin dışında hiçbir nesne kullanmayın.

Soğutma odasının ve makine dairesinin temizliği için, patlayıcılara karşı koruma işareti olmayan hiçbir ürünü kullanmayın.

Bakım müdahalesini yalnızca elektrik akımı kesilmiş durumdayken; yani cihaz gerilim altında değilken gerçekleştirin.

Cihazın düzenlemelere ve mesleki gereklere uygun şekilde imha edilmesini sağlayın.

Soğutucu devreye erişim, yalnızca kalifiye (uzman) personel tarafından ve yeterli havalandırma koşulluyla sağlanmalıdır.

- Cihazın ikmal halinde, soğutucu sıvının bir soğutma sistemleri uzmanı tarafından alınmasını sağlayın.
- Soğutucu sıvı kanalizasyonlar, fosseptik veya toprak altındaki diğer sistemler içinde dolaşmamalıdır. Buharlar boğucu bir atmosfer oluşturabilirler.
- Kaza ile dökülmesi durumunda: Dökülen sıvıların toplanması sırasında, solunum koruyucu donanım da dahil olmak üzere, uygun kişisel korunma donanımlarını kullanın. Tehlike arz etmemesi kaydıyla, kaçak kaynağının izolasyonunu sağlayın. Uygun bir havalandırma sağlayarak, düşük miktardaki sıvının buharlaşmasını sağlayın. Yüksek miktarda dökülme durumunda: Dökülen sıvıları kum, toprak veya diğer emici maddeler ile kontrol altına alın. Buharların ortamı nefes alınamaz hale getirmesi durumuna dek, sıvıların drenaj, kanalizasyon sistemlerine, binaların subasman ve fosseptik kanallarına erişimlerine engel olun.

Cihazın hasar görmesi nedeniyle soğutucu sıvının kaçak yapması durumunda, aşağıdaki talimatları uygulayın:

- Solunması halinde:
Kazazedeyi maruziyet ortamından çıkarın, sıcakta tutun ve istirahat etmesini sağlayın. Gerekirse oksijen takviyesinde bulunun. Solunumun durması veya işleyiş bozukluğu arz etmesi halinde, suni solunum uygulayın. Kalbin durması halinde, harici kalp masajı uygulayın. Derhal bir hekime haber verin.
- Deri ile teması halinde:
Deri ile teması takiben, alanı derhal bol ılık su ile yıkanın ve vakit kaybetmeden bir hekime başvurun. Kontamine giysileri çıkarın. Dikkat; soğuk yanığı durumunda giysiler deriye yapışabilir. Deri ile temasın takiben, derhal bol, sıcak su tutun.
- Gözler ile teması halinde:
Derhal bir göz yıkama solüsyonu veya su ile, göz kapaklarını açık tutarak, 10 dakika boyunca yıkayın. Derhal bir hekime haber verin.

Uyarı:

Soğutucu akışkanın termal parçalanması (piroliz) durumunda (örneğin yangın durumunda) zararlı ve aşındırıcı buharlar oluşur: Karbon oksitler (CO, CO₂).

Siberia® dondurucunun kullanımı

Dikkat:

Siberia® dondurucunuzun uzun ömürlü olması için, sürekli olarak 3 saatten fazla kullanmayın. Her altı ayda bir en az bir defa çalıştırın.

Kullanım öncesinde

Siberia® dondurucunun performansının optimize edilmesi ve yaralanmalardan kaçınılması için, aşağıdaki talimatlara uyulması gerekmektedir:

- Tüm çalışma süresince, soğuk ortamda çalışmaya uygun eldivenler kullanın.
- Dondurma tüplerinin üzerinde, dondurucunun etkisini olumsuz yönde etkileyebilecek herhangi bir madde kalıntısı bulunmadığından emin olun. Boyalı veya paslı tüplerin temizlenmeleri gereklidir.

Uyarı:

Deforme olmuş tüp üzerinde çalışılması etkili sonuç vermez, donma gerçekleşmez.

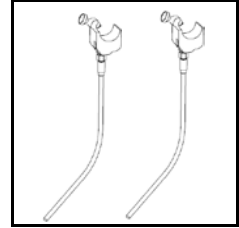
- Zemine hasar vermemek için, cihazın altına koruyucu bir örtü serin. Cihazın altında oluşan buzun erimesi, cihazın gövdesi altında su kaçaklarına neden olabilir.
- Su dolaşımını kesin.
- Kanalların sularının ortam sıcaklığında olması gerekir.

Siberia® dondurucunun hazırlanması

Aşağıda açıklanan müdahaleler soğutma sistemi kısıkaçlarının boşaltılmalarını ve dondurucunun düzgün bir şekilde çalıştığından emin olunmasını sağlar.

- Soğutma sistemi kısıkaçları seviyesinde hortumları kavrayın ve dikey olarak açın.
- Şekil 1'de gösterildiği şekilde yaklaşık 2 dakika boyunca, dikey olarak tutun.
- Cihazı açık konuma getirin.
- İki adet kısıkaçın beyazlaşmasını bekleyin. Bu dondurucunun düzgün işlediğinin göstergesidir.
- Cihazı durdurun. Cihaz artık kullanıma hazırdır.

Şekil 1:



Dikkat:

Kısıkaçlar donmaz ise, cihazı kullanmayın, Virax satış sonrası servisine gönderin.

Siberia® dondurucunun kullanımı

Siberia® dondurucunun kullanımı kolaydır:

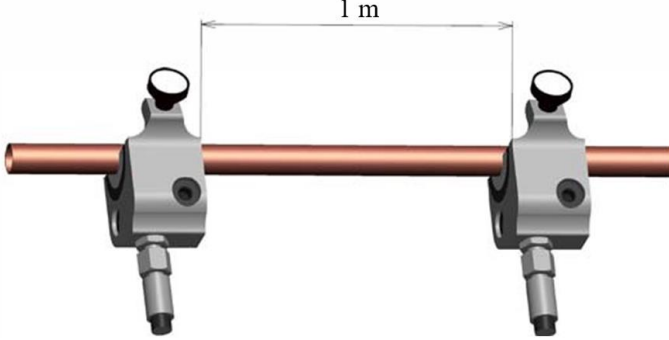
Uyarı:

Soğutma sisteminin kısıkaçlarını yere düşürmekten kaçınınız. Düşmesi sırasında maruz kalabileceği darbe deformasyonuna neden olur ve deformasyona bağlı olarak dondurma başlıklarının girişi engellenir.

Dondurma başlıklarının ve soğutma sistemi kısıkaçlarının yerlerine takılmaları

Soğutma sistemi kısıkaçları dış çapı 54 mm / 2" olan borular için tasarlanmıştır.

Her türlü müdahaleden önce soğutucu boruda hasar veya zayıflık olmadığından emin olun. Sibéria için aynı düz boruda iki başlık kullanılması durumunda gerekli olan minimum 1 m aralığına (aşağıdaki resme bakınız) uyulması ZORUNLUDUR. Yan yana 2 başlık kullanılmasında (<1 cm) risk yoktur.



Müdahalenin sonunda borunun dışını kontrol edin; hasar veya zayıflık olan bir boru buz tapasının erimesi sırasında kaçak oluşmasına neden olabilir.

Virax, güvenlik talimatlarına uyulmaması veya Sibéria'nın hasarlı veya zayıf boruyla kullanımı nedeniyle oluşan yanlış kullanım hasarından sorumlu tutulamaz.

Daha küçük çaptaki boruların dondurulabilmesi için, özel dondurma başlıklarına sahip olunması gereklidir.

- Donma hızını arttırmak için, soğutma sistemi kısıkaçları, redüksiyon insertleri ve borular arasındaki temas yüzeyleri üzerine, yeterli miktarda ısı geçiren macun Virax (ref. 221069) sürün.

Dikkat: Dondurma işlemi, ancak ısı geçiren macun Virax kullanımı ile optimal sonuç verir.

- Kıskaçı dondurulacak boru üzerindeki ilgili eleman ile sıkıştırın ve tespit vidası ile tutturun. Bu vida dondurma başlığının değil, borunun üzerinde olmalıdır. (Şekil 2).

Dikkat: Tespit vidasını yalnızca elinizle sıkıştırın.

- Isı geçiren macunun fazlasını alın.

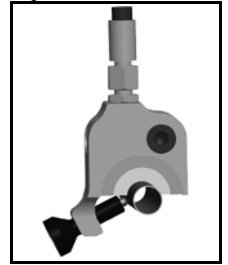
Hatırlatmalar:

- Vidaya düzenli olarak gres sürülmesi tavsiye edilir; zira böylece donma işleminden sonra soğutucu sistemin kıskaçından daha kolay bir şekilde ayrılması sağlanır.
- İki gösterge arasında sıcaklık farklı tespit edilmesi muhtemeldir; bu durum dondurma sürecini olumsuz etkilemez.

Bunun nedeni şunlar olabilir:

- Dondurulacak boruların başlangıçta farklı sıcaklıklara sahip olmaları,
- Boruların farklı çaplara sahip olmaları,
- Borular üzerinde soğutma sisteminin kısıkaçlarının farklı temas yüzeylerine sahip olmaları,
- Rastgele hava akımları.

Şekil 2:



Siberia® dondurucunun çalıştırılması

Dikkat

Cihazın çalışması sırasında, hortumlar üzerinde buzlanma oluşabilir ve bu ufak bir su akıntısına neden olabilir.

- Siberia® dondurucuyu çalıştırmak için anahtar (5) üzerine basın.
- Kompresör çalışmaya başlar, soğutma sistemi kısıkaçları tüpü soğutmaya başlarlar.
- Tüplerin donmalarını bekleyin. Bunun için, ilgili süre-malzeme-çap bilgilerini veren tabloya bakın. Sayfa 116. Basınç vidalarının termometrelerinin (2) en az 10 dakika boyunca -15°C ısı değerini göstermeleri durumunda, donma işleminin tam olarak gerçekleşmiş olduğunu kabul edebilirsiniz.
- Tüplerin tamamen donmalarını takiben, dondurucuyu çalışır durumda bırakın ve çalışmanızı gerçekleştirin.

Önemli:

Kompresörün durdurulması dondurma sürecini durdurur. Bu nedenle çalışmanız sırasında kompresörü durdurmanızı tavsiye ediyoruz.

Kullanım dışına alma

- Anahtar (5) üzerine basın ve boruları alet kullanmaksızın yerlerinden çıkarmadan önce, ısı geçiren macunun donunun tamamen çözülmesini bekleyin.
- Soğutma sisteminin fişini prizden çıkarın, kısıkaçların ve hortumların donunu çözün, bu parçaları sistemden çıkarın ve temizleyin.
- Kısıkaçları 5 dakika boyunca üst kısımlarından asın (yukarıda tutun), ardından kısıkaçlar içinde bulunması muhtemel sıvıyı devreye doğru yönlendirmek için, sistemi yeniden çalıştırın.
- Sistemin bağlantısını kesin, fişini prizden çıkarın ve boruları ve kısıkaçları özenli bir şekilde Siberia® içine yerleştirin.

Uyarı:

Tüplerin donunun çözülmesi anında gerçekleşmez.

Dikkat:

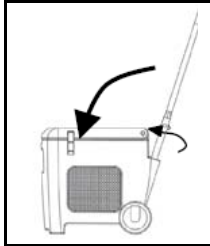
Dondurma işleminin başarısız olması ve yüksek miktarda yoğunlaşma suyunun akması muhtemeldir. Bu nedenle, elektrik kablosunun zemin ile temas etmediğinden emin olun.

Dondurucunun muhafaza edilmesi

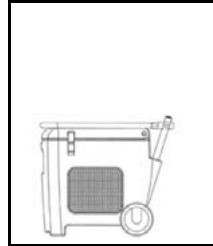
Siberia® dondurucuyu muhafaza edeceğiniz yere yerleştirmek için, kubbeyi aşağı indirebilirsiniz (Şekil 4).

- Ayar tekerleğini gevşetin (8).
- Kubbeyi aşağı indirin (6).
- Ayar tekerleğini yeniden sıkıştırın (8).

Şekil 3:



Şekil 4:



Dondurma başlıklarının seçimi

Aşağıdaki tabloda, Siberia® dondurucu ile teslim edilen farklı dondurma başlıkları gösterilmektedir.

Ref.	Gr.	Ø Cu	Ø Cu	Ø Fe
221026	II	12mm	1/2"	-
221027	III	14/15mm	-	1/4"
221028	IV	16mm	5/8"	-
221029	V	18mm	-	3/8"
221031	VII	22mm	7/8"	1/2"
221033	A	28mm	-	3/4"
221036	D	35mm	1.3/8"	1"
221037	E	42mm	-	1.1/4"

Bilgi amaçlı verilen donma süreleri

Süreler, 15°C. su ve 20°C ortam sıcaklığı için, bilgi amaçlı olarak verilmiştir. Bu değerler değişebilir.

Seri/Opsiyon	Ref.	Gr.	Ø Cu	Ø Cu	Ø Fe	Süre
Opsiyon	221025	I + E	10mm	3/8"	1/8"	4 dakika
Siberia® ile birlikte teslim edilir	221026	II + E	12mm	1/2"	-	4 dakika
Siberia® ile birlikte teslim edilir	221027	III + E	14/15mm	-	1/4"	5 dakika
Siberia® ile birlikte teslim edilir	221028	IV + E	16mm	5/8"	-	6 dakika
Siberia® ile birlikte teslim edilir	221029	V + E	18mm	-	3/8"	8 dakika
Opsiyon	221030	VI + E	20 mm	3/4"	-	10 dakika
Siberia® ile birlikte teslim edilir	221031	VII + E	22 mm	7/8"	1/2"	12 dakika
Opsiyon	221032	VIII + E	-	1"	-	15 dakika
Siberia® ile birlikte teslim edilir	221033	A	28mm	-	3/4"	17 dakika
Opsiyon	221034	B	-	1.1/8"	-	20 dakika
Opsiyon	221035	C	32mm	1.1/4"	-	22 dakika
Siberia® ile birlikte teslim edilir	221036	D	35mm	1.3/8"	1"	24 dakika
Siberia® ile birlikte teslim edilir	221037	E	42mm	-	1.1/4"	56 dakika
Opsiyon	221038	F	-	-	1.1/2"	70 dakika
Opsiyon	221039	G	54mm	2.1/8"	-	75 dakika
Kafasız kışkaçlar					2"	110 dakika

Siberia® dondurucunuzun uzun ömürlü olması için, aşağıdaki talimatlara uyun:

Bakım

Siberia® dondurucunuzun uzun ömürlü olması için, aşağıdaki talimatlara uyun:

- Dondurma başlıklarını ve kışkaçları düzenli olarak temizleyin.
- Soğutma gurubunun kullanım ömrünü arttırmak için, ızgaraları düzenli olarak temizleyin.
- Havalandırma deliklerini tıkamayın.

Diğer tüm bakım işlemleri için, cihazı Virax satış sonrası servisine gönderin.

Önemli:

Virax dışındaki kimselerce gerçekleştirilen bakım müdahaleleri, sistemin garanti kapsamı dışında kalmasına neden olacaktır.

Arıza teşhisi ve onarımlar

Sorunlarınızın çözümünü için, aşağıdaki tablolara başvurun.

Dondurma başlıkları donmuyor.

Arıza teşhisi:	Arıza giderme:
Dondurucunun fişi prize takılı değil.	Siberia® dondurucunun fişini prize takın.
Dondurma süresi yeterince uzun değil.	Dondurma işlemine bir süre daha devam edin.
Dondurma başlığı, kısıkaç ve tüp arasındaki temas, doğru bir soğuk alışverişi sağlamıyor.	Her bir eleman arasına ısı geçiren macun uygulayın.
Kanallar içindeki suyun ısısı aşırı yüksek.	Dondurmaya devam edin.
Pompalar durmadı, su halen dolaşüyor.	Pompaları durdurun.
Hortumlar veya cihaz hasar görmüş.	Cihazı Virax Satış Sonrası Servisi'ne gönderin.

Tüp üzerinde buzlanma oluşmuyor

Arıza teşhisi:	Arıza giderme:
Dondurma süresi yeterince uzun değil.	Dondurma işlemine bir süre daha devam edin.
Kanallar içindeki suyun ısısı aşırı yüksek.	Dondurmaya devam edin.
Dondurma başlığı, kısıkaç ve tüp arasındaki temas, doğru bir soğuk alışverişi sağlamıyor.	Her bir eleman arasına ısı geçiren macun uygulayın.
Pompalar durmadı, su halen daha tüpün içinde dolaşıyor.	Pompaları durdurun.

Buzlanma oluşmasına rağmen, boru donmuyor

Arıza teşhisi:	Arıza giderme:
Dondurulacak sıvı, antifriz içeriyor.	Antifrizi kanaldan atın veya atılmasını sağlayın.

Donma süreleri tabloda belirtilen sürelerden daha uzun

Arıza teşhisi:	Arıza giderme:
Kanallar içindeki suyun ısısı aşırı yüksek.	Dondurmaya devam edin.
Pompalar durmadı, su halen dolaşıyor.	Pompaları durdurun.
Dondurulacak alan üzerine güneş ışınları geliyor.	Dondurulacak alana güneş ışınlarının gelmesine engel olun.
Dondurulacak tüp boyanmış veya paslanmış.	Tüpün yüzeyini temizleyin.
Cihazın fanı, dondurulacak kısım üzerine geliyor.	Cihazın yerini değiştirin.

Dondurma başlığı kısıkaç içine artık girmiyor

Arıza teşhisi:	Arıza giderme:
Kısıkaç yere düşmüş ve hasar görmüş.	Cihazı Virax Satış Sonrası Servisi'ne gönderin.

Garantiler

Garanti süresi

Genel Satış Koşullarımıza göre cihazınız, normal kullanım koşulları kapsamında iki yıl süre ile garanti altındadır. Garanti kapsamındaki işlemler için, satın alımı gösteren bir belge talep edilir (fatura veya teslimat fişi).

Garanti kapsamındakiler

İşbu garanti, VIRAX cihazının imalatından veya tasarımında kullanılan malzemelerden kaynaklanan kusurları ve hataları kapsar. Bu durumda, cihaz size ücretsiz olarak gönderilecektir. Cihazınız onarılacak veya aynı özelliklere sahip bir başka cihaz ile değiştirilecektir.

Garanti kapsamı dışındakiler

Kötü, uygunsuz kullanım, aşırı yüklenme, kullanım talimatlarına uyulmaması, cihaza Satış Sonrası Servisi tarafından onaylanmamış kimselerce müdahalede bulunmasından doğabilecek arızalar, normal eskime sürecine bağlı sorunlar, işbu garanti kapsamı dışındadır.

VIRAX, aksesuarların maruz kaldığı veya çevredeki kişi veya nesnelere verdiği zararlar açısından hiçbir sorumluluk kabul etmemektedir. Ürünün parçalarına ayrılması gerekmektedir.

İşbu garantinin özelliği

İşbu garanti, VIRAX ürününüz için geçerli olan tek garantidir. Hiçbir çalışanın, tüccarın veya herhangi başka bir şahsın işbu garantide değişiklikler yapma, VIRAX adına başka garantiler verme hakkı bulunmamaktadır.

Teknik fiş

Motor

- 230V ~50Hz
- - 25°C'de 268 W / 1,93 A
- Soğutma gücü: 309W ila -25°C
- Gürültü \leq 50 dB(A)
- P 20 koruma sınıfı

Soğutucu başlık

- Alüminyum

Soğutucu sıvı

- R290 55g

Dondurma başlığı

- Alüminyum

Atıkların imhası

Isı geçiren macun cilt veya çevre için zararlı değildir. Evsel atıklar ile birlikte imha edilebilir. Macun bulaşan bezler, hiçbir risk arz etmeksizin evsel atıklar ile birlikte imha edilebilirler.

Siberia®'nın kullanım ömrü sonunda, içinde bulunan R290 soğutucu maddenin konuda uzman bir şirket tarafından imha edilmesi gerekir.

Bezpečnostné pokyny

Pôvodný návod.

Prečítajte si návod na obsluhu a uschovajte ho.

Dodržiavajte nasledujúce základné bezpečnostné opatrenia, aby sa znížilo riziko elektrického výboja, zranenia a požiaru počas používania elektrických nástrojov.

Všeobecné bezpečnostné pokyny

Bezpečnostné pokyny týkajúce sa elektrického zariadení

- Skontrolujte napätie uvedené na štítku.

Výber nástroja

- Elektrickú zástrčku odpojte: v prípade nepoužívania, pred údržbou alebo počas výmeny príslušenstva, ako napríklad nožov alebo vrtákov.
- Chráňte napájací kábel. Nástroj neprenášajte za kábel a pri odpájaní elektrickej zástrčky neťahajte za kábel.
- Kábel chráňte pred teplom, olejom a ostrými hranami.
- Vyhnite sa akémukoľvek neodobrovoľnému zapnutiu. Pri prenášaní nástroja nemajte prst na vypínači, ak je nástroj zapojený v elektrickej sieti.
- V exteriéri používajte iba homologované predlžovacie káble príslušnej značky.

Údržba a skladovanie

- Nástroje skladujte na bezpečnom mieste. Nepoužívané nástroje musia byť uložené na suchom a uzatvorenom mieste, mimo dosahu detí.
- Pravidelne kontrolujte stav zástrčky a napájacieho kábla a v prípade poškodenia ich nechajte vymeniť kvalifikovaným technikom. Pravidelne kontrolujte predlžovací kábel a v prípade poškodenia ho nechajte vymeniť. Rukoväte musia byť suché a očistené od oleja a maziva.
- Skontrolujte, či nástroj nie je poškodený. Pred používaním nástroja vždy dôkladne skontrolujte, či diely dokonale fungujú. Skontrolujte, či pohyblivé diely správne fungujú, či nedochádza k ich treniu alebo či nie sú poškodené iné diely. Všetky komponenty musia byť namontované správne a musia spĺňať podmienky, aby sa zaručila dokonalá prevádzka nástroja. Akékoľvek bezpečnostné zariadenie, vypínač alebo akýkoľvek iný poškodený alebo chybný diel musí vhodným spôsobom opraviť alebo vymeniť kvalifikovaný technik. Nepoužívajte žiaden nástroj, ktorého vypínač nemôže správne otvoriť ani zatvoriť okruh.
- Upozornenie! Dbajte na to, aby ste nástroj a jeho príslušenstvo používali v súlade s bezpečnostnými pokynmi. Zároveň dbajte na to, aby ste brali do úvahy možnosti nástroja a sústredili sa na pracovné podmienky a úlohu, ktorú vykonávate. Používanie nástroja na iné ako špecifikované úlohy môže byť nebezpečné.
- Nástroj nechajte opraviť kvalifikovaným technikom. Tento nástroj je v súlade s platnými bezpečnostnými pravidlami. Akékoľvek opravy vykonávať kvalifikovaní odborníci, pričom musia používať originálne náhradné diely, pretože v opačnom prípade môže byť používanie nástroja nebezpečné pre používateľa.
- Hadice, chladiace kliešte a mraziace hlavy uložte do vnútra zariadenia Siberia®.
- Skladujte výhradne v suchých a neprašných priestoroch s teplotou v rozmedzí od -10 °C do 35 °C vo vertikálnej polohe.
- Chráňte pred nárazmi a vibráciami.

Bezpečnostné pokyny pre používateľa:

- Chráňte sa pred elektrickými výbojmi. Dbajte na to, aby nedošlo k telesnému kontaktu s povrchmi prepojenými sa zemou (ako napríklad: potrubia, radiátory, sporáky, chladničky)
- Dbajte na to, aby sa deti nachádzali v dostatočnej vzdialenosti. Nedovoľte, aby sa iné osoby dotýkali nástroja alebo kábla; dbajte na to, aby sa nachádzali mimo pracovného priestoru.
- Používajte vhodný pracovný odev. Nepoužívajte široký odev alebo šperky; mohli by sa zachytiť do pohybujúcich sa dielov. Počas prác v exteriéri sa odporúča používať gumené rukavice a obuv s protišmykovou podrážkou. V prípade, že máte dlhé vlasy, používajte sieťku na vlasy.
- Používajte ochranné okuliare. Ak pri práci dochádza k tvorbe prachu, používajte masku.
- Nerozširujte veľmi vaše pôsobnosti. Vyhýbajte sa únavnej polohe pre telo; dbajte na to, aby ste sa pevne opierali o zem a aby ste vždy zachovávali rovnováhu.
- Vždy buďte pozorní. Sledujte svoju prácu, buďte obozretní a keď ste unavení, nástroj nepoužívajte.

Bezpečnostné pokyny týkajúce sa pracoviska

- Na pracovisku dodržiavajte poriadok. Neporiadok na pracovisku zvyšuje riziko úrazu.
- Na pracovisku dbajte na životné prostredie. Elektrické nástroje nevystavujte dažďu. Elektrické nástroje nepoužívajte vo vlhkom alebo mokrom prostredí. Dbajte na to, aby bolo pracovisko dostatočne osvetlené. Elektrické nástroje nepoužívajte, ak sa v blízkosti nachádzajú horľavé kvapaliny alebo plyny.

Špecifické bezpečnostné pokyny

Pokyny týkajúce sa mraziaceho stroja Siberia

- Mraziaci stroj Siberia nikdy neotáčajte naopak.
- Po akomkoľvek otočení nechajte mraziaci stroj minimálne 8 h v pokoji a až potom ho začnite používať.
- Nikdy neupchávajte vetracie mriežky.
- Hlavy a kliešte nerozmrazujte plameňom ani iným zdrojom tepla. Horľavý plyn.
- Používajte rukavice vhodné na prácu v chlade. Pri kontakte ľadu s pokožkou hrozí riziko popálenín. Mraziace hlavy nechajte po používaní rozmraziť.
- Veko nikdy nezatvárajte na hadice, ktoré nie sú na svojich miestach vyhradených na okraj nádoby.
- Hadice neskladajte ani neskrúčajte. Hrozí riziko ich poškodenia a narušenia nepriepustnosti.
- Neotvárajte chladiaci okruh.
- V prípade vyradenia zariadenia chladiacu kvapalinu odstráňte správnym a náležitým spôsobom.
- Chladiaca kvapalina sa nesmie vylievať do kanalizácie alebo do prírody. Výpary môžu spôsobiť dusivú atmosféru.
- Nikdy neupchávajte ventilačný výstup kompresora.
- Mohlo by dôjsť k zlyhaniu mrazenia a k vytečeniu veľkého množstva vody.

Pokyny týkajúce sa teplovodivej hmoty

- 1) Opatrenia prvej pomoci
 - Všeobecné informácie: Nevyžaduje sa žiaden špecifický úkon.
 - Po kontakte s pokožkou: Opláchnite tečúcou vodou.
 - Po kontakte s očami: Očné gule opláchnite veľkým množstvom tečúcej vody.
 - Požitie: Vypite veľké množstvo vody. Vyvolajte vracanie. Vyhľadajte lekársku pomoc.
- 2) Protipožiarne opatrenia
 - Vhodné hasiace prostriedky: V závislosti od prostredia uprednostnite práškové hasiace prostriedky.
- 3) Opatrenia pri náhodnom uvoľnení
 - Opatrenia osobnej ochrany: Vyhnite sa kontaktu s pokožkou.
 - Opatrenia týkajúce sa ochrany životného prostredia: Nevylievajte do kanalizácie.
 - Metóda čistenia/rekuperácie: Čistite pomocou materiálu absorbujúceho kvapaliny (piesok, rozsievková zemina, kyslé spojivo, univerzálne spojivo, drevené piliny).

Na požiadanie možno poskytnúť kartu bezpečnostných údajov.

Pokyny týkajúce sa chladiacej kvapaliny R290

Dodržiavajte bezpečnostné pokyny a špeciálne upozornenia pre zariadenia, ktoré obsahujú ekologickú chladiacu kvapalinu R290 (propán).

UPOZORNENIE



Kvapalina R290 patrí podľa normy DIN EN 378-1 do bezpečnostnej skupiny A3.

Zariadenie je technicky vyrobené tak, aby bolo dlhodobu nepriepustné.

Plniaci objem chladiacej kvapaliny je nižší ako 150 g.

Zariadenie používajte iba v puzdre Virax určenom na tento účel.

Zariadenie nechajte pred uvedením do prevádzky otvorené 5 min.

V prípade úniku môže vysoko horľavá chladiaca kvapalina spôsobiť výbušnú zmes plynu a vzduchu; a následne môže vzniknúť požiar alebo výbuch, ktoré by mohli spôsobiť požiar.

V dôsledku toho sa horľavé zdroje (teplo, iskry, otvorený plameň) musia nachádzať mimo dosahu.

Ľahko horľavé predmety sa musia nachádzať minimálne 2 m od všetkých strán zariadenia.

Pri rozmrazovaní nepoužívajte žiadne iné predmety ako tie, ktoré odporúča spoločnosť Virax.

Pri čistení chladiacej komory a strojovne nepoužívajte žiadne zariadenie bez uvedenia označenia ochrany proti výbuchu.

Údržbu vykonávajte iba vtedy, keď je prúd vypnutý, teda vtedy, keď zariadenie nie je pod žiadnym napätím. Dbajte na to, aby sa zariadenie zlikvidovalo odborným spôsobom.

Prístup k chladiacemu okruhu je povolený iba kvalifikovaným osobám (odborníkom), pričom musí byť zaručené dostatočné vetranie.

- V prípade vyradenia zariadenia chladiacu kvapalinu musí odstrániť autorizovaný odborník na chladiace kvapaliny.
- Chladiaca kvapalina sa nesmie dostať do kanalizácií, spodnej vody ani do nádrží. Výpary môžu spôsobiť dusivú atmosféru.
- V prípade náhodného vylitia: počas odstraňovania vyliatej kvapaliny dbajte na to, aby ste používali vhodné osobné ochranné prostriedky vrátane ochrany dýchacích ciest. Ak to nie je nebezpečné, izolujte zdroj od úniku. Malé vyliate množstvá nechajte vypariť, no zabezpečte dostatočnú ventiláciu. V prípade vylitia veľkého množstva kvapaliny. Vyliatu kvapalinu pozbierajte pieskom, zemou alebo akýmkoľvek absorpčným materiálom. Dbajte na to, aby sa vyliala kvapalina nedostala do odtokov, kanalizácie, podzemia a nádrží, pretože výpary môžu vytvoriť dusivú atmosféru.

V prípade úniku chladiacej kvapaliny spôsobeného poruchou zariadenia postupujte podľa nasledujúcich pokynov:

- V prípade vdýchnutia:
Postihnutú osobu vyneste zo znečisteného prostredia a udržiavajte ju v teple a v pokoji. V prípade potreby jej podajte kyslík. V prípade zastavenia dýchania alebo známk zlyhania dýchania pristúpte k umelému dýchaniu. V prípade zástavy srdca pristúpte k externej masáži srdca. Okamžite privolajte lekársku pomoc.
- Pri kontakte s pokožkou:
V prípade omrzlín postihnuté miesto opláchnite letnou vodou a okamžite privolajte lekársku pomoc. Odstráňte znečistený odev. Upozornenie: V prípade popálenia chladom môže odev prilnúť k pokožke. V prípade, že sa pripravok dostane do kontaktu s pokožkou, okamžite ju umyte veľkým množstvom teplej vody.
- Pri kontakte s očami:
Oči okamžite oplachujte minimálne 10 minút očným roztokom alebo čistou vodou, pričom držte viečka otvorené. Okamžite privolajte lekársku pomoc.

Upozornenie:

V prípade tepelného rozkladu (pyrolýza) chladiacej kvapaliny (napríklad v prípade požiaru) sa môžu tvoriť škodlivé a leptavé výpary. oxidy uhlíka (CO, CO₂).

Používanie mraziaceho stroja Siberia

Upozornenie:

Mraziaci stroj Siberia nepoužívajte dlhšie ako 3 hodiny vkuse, aby sa predĺžila jeho životnosť. Zapnite ho minimálne raz každých šesť mesiacov.

Pred používaním

Je potrebné dodržiavať nižšie uvedené pokyny, aby sa predišlo zraneniam a aby sa optimalizovala účinnosť mraziaceho stroja Siberia.

- Počas celej manipulácie používajte rukavice vhodné na prácu v chlade.
- Skontrolujte, či sa na rúrkach na zmrazenie nenachádza žiaden materiál, ktorý by mohol ovplyvniť výkon mraziaceho stroja. Namaľované alebo zhrdzavené rúrky sa musia očistiť.

Poznámka:

Práca na zdeformovanej rúrke je neúčinná, zmrazenie nebude účinné.

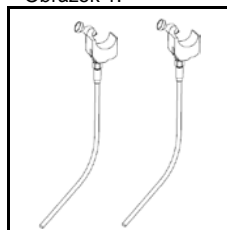
- Pod zariadenie umiestnite ochrannú plachtu, aby sa predišlo poškodeniu podlahy. V prípade topenia sa ľadu pod zariadením môže voda prenikať pod telo zariadenia.
- Vypnite okruh vody.
- Voda v kanalizácii musí mať izbovú teplotu.

Príprava mraziaceho stroja Siberia

Nižšie opísaná manipulácia umožňuje vyprázdniť chladiace kliešte a zaručiť správnu prevádzku mraziaceho stroja.

- Hadice chyťte v mieste chladiacich klieští a odtočte ich vertikálne.
- Držte ich vertikálne približne 2 minúty (pozri obrázok 1).
- Zapnite zariadenie.
- Počkajte, kým dvojica chladiacich klieští obelie. To znamená, že mraziaci stroj funguje správne.
- Zariadenie vypnite. Zariadenie je teraz pripravené na používanie.

Obrázok 1:



Upozornenie:

Ak sa na chladiacich klieštoch netvorí námraza, zariadenie nepoužívajte a zašlite ho do popredajného servisu spoločnosti Virax.

Používanie mraziaceho stroja Siberia

Používanie mraziaceho stroja Siberia je jednoduché:

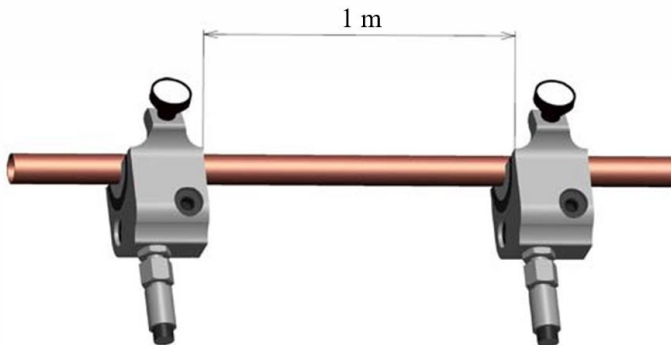
Poznámka:

Dbajte na to, aby chladiace kliešte nespadli. Náraz spôsobený pádom spôsobí deformáciu, ktorá zabráni vloženiu mraziacich hláv.

Vloženie mraziacich hláv a chladiacich klieští

Chladiace kliešte sú určené pre potrubia s vonkajším priemerom 54 mm/2".

Pred akýmkoľvek zásahom skontrolujte, či rúrka určená na mrazenie nie je poškodená alebo oslabená. Ak sa pri stroji Siberia na jednej rúrke vyžaduje použitie oboch hláv, je **NEVYHNUTNÉ** dodržať minimálnu vzdialenosť 1 m (pozri obrázok nižšie). Používanie oboch hláv vedľa seba (< 1 cm) nie je vôbec rizikové.



Na konci zásahu skontrolujte stav vonkajšej strany rúrky; pri poškodenej alebo oslabenej rúrke môže dochádzať k únikom počas rozmrazovania ľadovej zátky.

Spoločnosť Virax nemôže byť zodpovedná za poškodenia a škody spôsobené nesprávnym používaním stroja Siberia, nedodržaním bezpečnostných pokynov alebo používaním poškodenej alebo oslabenej rúrky.

Je potrebné používať špeciálne mraziace hlavy, aby bolo možné zmraziť potrubia menších rozmerov.

- Kontaktné plochy medzi chladiacimi kliešťami, redukčnými vložkami a potrubím natrite dostatočným množstvom teplovodivej hmoty Virax (ref. 221069), aby sa zlepšila rýchlosť mrazenia.

Upozornenie: Mrazenie bude optimálne iba v prípade používania teplovodivej hmoty Virax.

- Kliešte stlačte príslušným vzdialeným komponentom na rúrke určenej na mrazenie a utiahnite upevňovaciu skrutku. Táto skrutka musí vyjsť v mieste potrubia a nie v mieste mraziacej hlavy. (Obrázok 2).

Upozornenie: Upevňovaciu skrutku skrutkujte iba rukou.

- Odstráňte nadmerné množstvo teplovodivej hmoty.

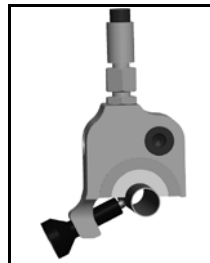
Poznámky:

- Odporúča sa pravidelne namazať skrutku, pretože tá umožní jednoduchšie odpojenie chladiacich klieští po vykonaní mrazenia.
- Je možné, že dôjde k rozdielu teplôt medzi dvoma displejmi bez toho, aby došlo k narušeniu procesu mrazenia.

Možné príčiny:

- rôzne počiatočné teploty potrubí pred ich zmrazením,
- rôzne priemery potrubí,
- rôzne kontaktné povrchy chladiacich klieští na potrubí,
- náhodné prievany.

Obrázok 2:



Zapnutie mraziaceho stroja Siberia

Upozornenie

Počas používania zariadenia sa môže na hadiciach tvoriť námraza a môže spôsobovať vytekánie malého množstva vody.

- Stlačením vypínača (5) mraziaci stroj Siberia znova zapnete.
- Kompresor sa zapne a chladiace kliešte aktivujú chladenie rúrky.
- Počkajte, kým rúrky zmraznú. V danom prípade postupujte podľa tabuľky, ktorá uvádza hodnoty dôb, materiálov a priemerov. P 126. Mrazenie sa môže považovať za úplné, ak je na teplomeroch tlačných skrutiek (2) uvedená teplota $-15\text{ }^{\circ}\text{C}$ po dobu minimálne 10 minút.
- Po úplnom zmrazení rúrok nechajte mraziaci stroj zapnutý a vykonajte svoju prácu.

Dôležité upozornenie:

Zastavením kompresora sa zastaví proces mrazenia. V dôsledku toho sa neodporúča kompresor zastaviť počas vykonávania práce.

Vyradenie z prevádzky

- Stlačte vypínač (5) a počkajte, kým sa teplovodivá hmota úplne rozmrazí a potom odstráňte potrubia bez použitia nástrojov.
- Chladiaci systém odpojte z elektrickej siete, rozmrazte chladiace kliešte a ohybné hadice, vyberte ich z inštalácie a očistite ich.
- Chladiace kliešte zaveste za vrchnú časť a počkajte približne 5 minút (pridržte ich hore), potom znova zapnite systém, aby sa kvapalina, ktorá sa popripáde naniesla na chladiace kliešte, znova vrátila do okruhu.
- Odpojte systém, elektrickú zástrčku vytiahnite zo siete a potrubia a chladiace kliešte opatrne odložte do vnútra zariadenia Siberia.

Poznámka:

Rozmrazenie rúrok neprebegne okamžite.

Upozornenie:

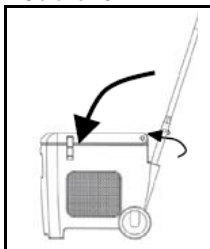
Môže sa stať, že mrazenie zlyhá a že veľké množstvo skondenzovanej vody vytečie. Z tohto dôvodu je potrebné zaručiť, aby bol elektrický kábel izolovaný od zeme.

Uskladnenie mraziaceho stroja

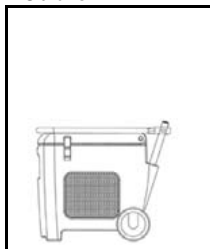
Pred uskladnením mraziaceho stroja Siberia môžete sklopiť oblúkovú rukoväť (obrázok 4).

- Odskrutkujte nastavovacie koliesko (8).
- Sklopte oblúkovú rukoväť (6).
- Znova zaskrutkujte nastavovacie koliesko (8).

Obrázok 3:



Obrázok 4:



Výber mraziacej hlavy

V nižšie uvedenej tabuľke sa nachádza zoznam mraziacich hláv dodávaných spolu s mraziacim strojom Siberia.

Ref.	St.	Ø Cu	Ø Cu	Ø Fe
221026	II	12mm	1/2"	-
221027	III	14/15mm	-	1/4"
221028	IV	16mm	5/8"	-
221029	V	18mm	-	3/8"
221031	VII	22mm	7/8"	1/2"
221033	A	28mm	-	3/4"
221036	D	35mm	1.3/8"	1"
221037	E	42mm	-	1.1/4"

Informačná doba mrazenia

Uvedené doby predstavujú informačné hodnoty pri izbovej teplote 20 °C a vode s teplotou 15 °C. Tieto hodnoty sa môžu líšiť.

Séria/možnosť	Ref.	St.	Ø Cu	Ø Cu	Ø Fe	Doba
Voliteľné	221025	I + E	10 mm	3/8"	1/8"	4 min
Dodané spolu so strojom Siberia	221026	II + E	12 mm	1/2"	-	4 min
Dodané spolu so strojom Siberia	221027	III + E	14/15 mm	-	1/4"	5 min
Dodané spolu so strojom Siberia	221028	IV + E	16mm	5/8"	-	6 min
Dodané spolu so strojom Siberia	221029	V + E	18 mm	-	3/8"	8 min
Voliteľné	221030	VI + E	20 mm	3/4"	-	10 min
Dodané spolu so strojom Siberia	221031	VII + E	22 mm	7/8"	1/2"	12 min
Voliteľné	221032	VIII + E	-	1"	-	15 min
Dodané spolu so strojom Siberia	221033	A	28 mm	-	3/4"	17 min
Voliteľné	221034	B	-	1.1/8"	-	20 min
Voliteľné	221035	C	32 mm	1.1/4"	-	22 min
Dodané spolu so strojom Siberia	221036	D	35 mm	1.3/8"	1"	24 min
Dodané spolu so strojom Siberia	221037	E	42mm	-	1.1/4"	56 min
Voliteľné	221038	F	-	-	1.1/2"	70 min
Voliteľné	221039	G	54 mm	2.1/8"	-	75 min
Kliešte bez hlavy					2"	110 min

Mraziaci stroj sa môže používať s medenými aj železnými rúrkami veľkosti jedného palca.

Údržba

Dodržiavajte nasledujúce pokyny za účelom predĺženia životnosti mraziaceho stroja Siberia:

- Pravidelne čistite mraziace hlavy, ako aj chladiace kliešte.
- Pravidelne čistite mriežky za účelom predĺženia životnosti chladiacej zostavy.
- Neupchávajte vetracie mriežky.

Akýkoľvek údržbový úkon na zariadení sa musí vykonávať v popredajnom servise spoločnosti Virax.

Dôležité upozornenie:

Akýkoľvek údržbový úkon vykonaný osobou, ktorá nepatrí do spoločnosti Virax, zruší záruku.

Diagnostika a opravy

Pozrite si nižšie uvedené tabuľky, ktoré obsahujú riešenia problémov.

Mraziace hlavy nie sú pokryté námrazou

Diagnostika:	Odstránenie problému:
Mraziaci stroj nie je zapojený do elektrickej siete.	Mraziaci stroj Siberia zapojte do elektrickej siete.
Doba mrazenia nie je dostatočne dlhá.	Pokračujte v mrazení ešte istú chvíľu.
Kontakt medzi mraziacou hlavou, chladiacimi kliešťami a rúrkou nezaručuje dobrú výmenu chladu.	Medzi každý komponent dajte teplovodivú hmotu.
Teplota vody v potrubí je veľmi vysoká.	Pokračujte v mrazení.
Čerpadlá sa nezastavili a voda vždy cirkuluje.	Vypnite čerpadlá.
Sú poškodené hadice alebo zariadenie.	Zariadenie zašlite do popredajného servisu spoločnosti Virax.

Na rúrke sa nevytvára námraza

Diagnostika:	Odstránenie problému:
Doba mrazenia nie je dostatočne dlhá.	Pokračujte v mrazení ešte istú chvíľu.
Teplota vody v potrubí je veľmi vysoká.	Pokračujte v mrazení.
Kontakt medzi mraziacou hlavou, chladiacimi kliešťami a rúrkou nezaručuje dobrú výmenu chladu.	Medzi každý komponent dajte teplovodivú hmotu.
Čerpadlá sa nezastavili a voda vždy cirkuluje v rúrke.	Vypnite čerpadlá.

Potrubie nezamrzne ani napriek tomu, že sa námraza tvorí

Diagnostika:	Odstránenie problému:
Kvapalina na mrazenie obsahuje nemrznúcu zmes.	Odstráňte ju alebo zo siete odstráňte nemrznúcu zmes.

Doby mrazenia sú dlhšie ako je uvedené v tabuľke

Diagnostika:	Odstránenie problému:
Teplota vody v potrubí je veľmi vysoká.	Pokračujte v mrazení.
Čerpadlá sa nezastavili a voda vždy cirkuluje.	Vypnite čerpadlá.
Slnéčné lúče sa dostávajú na miesto mrazenia.	Zabráňte prieniku slnečných lúčov na miesto mrazenia.
Rúrka na mrazenie je namaľovaná alebo zhrdzavená.	Očistite rúrku.
Ventilátor zariadenia fúka na časť, ktorá má mraziť.	Zariadenie premiestnite.

Mraziaca hlava sa už nevojde do chladiacich klieští

Diagnostika:	Odstránenie problému:
Chladiace kliešte spadli na zem a sú zdeformované.	Zariadenie zašlite do popredajného servisu spoločnosti Virax.

Záruky

Záručná doba

Na toto zariadenie sa poskytuje dvojiročná záručná doba, ak sa dodržia normálne podmienky používania v súlade s našimi všeobecnými obchodnými podmienkami. Bude sa požadovať predloženie dokladu o zakúpení (faktúra alebo pokladničný bloček).

Čo pokrýva záruka

Táto záruka pokrýva všetky chyby materiálov alebo výrobné chyby nástroja VIRAX. V danom prípade vám bude nástroj vrátený bez poplatku. Nástroj bude opravený alebo vymenený za rovnaký.

Čo nepokrýva záruka

Poruchy spôsobené nesprávnym používaním, zneužívaním, nedodržaním návodu na použitie, zásahom do stroja osobou, ktorá nie je oprávnená servisným strediskom popredajného servisu, alebo normálnym opotrebovaním nie sú kryté touto zárukou.

Spoločnosť VIRAX nepreberá žiadnu zodpovednosť za škody spôsobené príslušenstvom alebo predmetmi, alebo osobami nachádzajúcimi sa v blízkosti stroja. Výrobok nesmie byť rozmontovaný.

Špecifickosť tejto záruky

Táto záruka je jedinou zárukou platnou pre tento výrobok VIRAX. Žiaden zamestnanec, agent, obchodník ani iná osoba nie je oprávnená upravovať túto záruku alebo poskytnúť inú záruku v mene spoločnosti VIRAX.

Technický záznam

Motor

- 230V ~50Hz
- 268 W/1,93 A pri -25 °C
- Chladiaci výkon: 309 W pri -25 °C
- Hluk ≤ 50 dB(A)
- Ochranná trieda IP 20

Chladiace kliešte

- Aluminium

Chladiaca kvapalina

- R290 55g

Mraziaca hlava

- Aluminium

Likvidácia odpadu

Teplodvodivá hmota nie je nebezpečná pre pokožku ani pre životné prostredie. Je možné ju zahodiť do bežnej odpadovej nádoby. Handričky znečistené teplovodivou hmotou sa môžu likvidovať spolu s domovým odpadom bez akéhokoľvek rizika.

Počas likvidácie zariadenia Siberia je potrebné dbať na to, aby chladiacu látku R290 zlikvidovala špeciálna spoločnosť.

Säkerhetsföreskrifter

Originalinstruktioner.

Läs igenom och förvara den här bruksanvisningen.

Följ de grundläggande skyddsåtgärderna som följer nedan för att minska risken för elchocker, sår och brand vid användning av elektriska verktyg.

Allmänna säkerhetsföreskrifter

Säkerhetsinstruktioner för den elektriska apparaten

- Kontrollera spänningen som anges på märkskylten.

Val av verktyget

- Dra ut kontakten från uttaget i följande fall: om den inte används, innan ett underhåll eller vid ett byte av tillbehör som t.ex. blad eller borr.
- Skydda elkabeln. Bär inte verktyget med kabeln och dra inte i kabeln för att dra ut kontakten från uttaget.
- Håll kabeln på avstånd från värme, olja och vassa kanter.
- Undvik oavsiktlig start. Bär inte verktyget med ett finger på strömbrytaren när det är kopplat till elnätet.
- Utomhus ska endast godkända förlängningsladdar med motsvarande märkning användas.

Underhåll och förvaring

- Lagg dina verktyg på en säker plats. Verktyg som inte används ska läggas på en torr och stängd plats, utom räckhåll för barn.
- Kontrollera regelbundet tillståndet på uttaget och elkabeln och se till att de byts av en kvalificerad tekniker vid skada. Kontrollera regelbundet förlängningskabeln och byt den om den är skadad. Håll handtagen torra och utan olja och fett.
- Kontrollera om ditt verktyg är skadat. Innan verktyget används ska du alltid noggrant kontrollera att delarna fungerar korrekt. Kontrollera att de rörliga delarnas fungerar korrekt, att de inte kärvar eller om andra delar är skadade. Alla komponenter ska monteras korrekt och uppfylla villkoren för att garantera en perfekt funktion av verktyget. Alla säkerhetsanordningar, brytare och andra delar som är skadade eller felaktiga ska repareras eller bytas på lämpligt sätt av en kvalificerad tekniker. Använd inget verktyg med en brytare som varken kan öppna eller stänga kretsen korrekt.
- Varning! se till att använda verktyget och tillbehören i enlighet med säkerhetsinstruktionerna. Se även till att ta hänsyn till verktygets olika användningar genom att uppmärksamma arbetsförhållandena och arbetsuppgiften som ska utföras. En användning av verktyget för arbetsuppgifter utöver de avsedda kan vara farlig.
- Verktyget ska repareras av en kvalificerad tekniker. Det här verktyget överensstämmer med gällande säkerhetsföreskrifter. Alla reparationer ska genomföras av kvalificerade fackmän med originalreservdelar, i annat fall kan användningen av verktyget vara farlig för användaren.
- Lagg slangarna, köldmedelklämmor samt fryshuvudet inne i Siberia®.
- Förvara endast i torra och dammfria lokaler vid en temperatur mellan -10 °C och 35 °C. Håll i upprätt läge.
- Skydda mot stötar och vibrationer.

Säkerhetsinstruktioner för användaren:

- Skydda dig mot elchocker. Undvik kroppskontakt med jordanslutna ytor (t.ex.: slangar, element, spisar, kylskåp)
- Håll barn på avstånd. Se till att inga andra personer kan vidröra verktyget eller kabeln: håll dem på avstånd från arbetsområdet.
- Bär lämpliga arbetskläder. Bär inte vida kläder eller smycken eftersom de kan fångas in av delar i rörelse. Vid arbete utomhus rekommenderas det att bära gummihandskar och halksäkra skor. Bär ett hårnät om du har långt hår.
- Bär skyddsglasögon. Använd även en skyddsmask om arbetet som ska utföras skapar damm.
- Försök att hålla dig inom ditt tillämpningsområde. Undvik en ansträngande kroppsställning. Se till att du står stadigt på marken och håll alltid balansen.
- Var alltid uppmärksam. Var koncentrerad på ditt arbete, tillvägagå med sunt förnuft och använd inte verktyget när du är trött.

Säkerhetsinstruktioner för arbetsområdet

- Håll ordning på ditt arbetsområde. Oreda i arbetsområdet ökar risk för olycka.
- Ta hänsyn till miljön i arbetsområdet. Utsätt inte elektriska verktyg för regn. Använd inte elektriska verktyg i fuktiga eller våta miljöer. Se till att arbetsområdet har en bra belysning. Använd inte elektriska verktyg om brandfarliga vätskor eller gaser finns i närheten.

Specifika säkerhetsföreskrifter

Instruktioner gällande frysenheten Siberia

- Vänd inte frysenheten Siberia upp och ner.
- Om den vänts på, låt den stå i minst åtta timmar innan du sätter på Siberia.
- Tapp aldrig för ventilationsgallren.
- Tina aldrig upp huvudena och klämmorna med hjälp av en låga eller någon annan värmekälla. Brandfarlig gas.
- Bär lämpliga handskar för arbete med kyla. Om huden kommer i kontakt med is kan det orsaka brännskador. Låt fryshuvudena tina upp efter en användning.
- Stäng aldrig på slangar utanför deras kanal på lådans kant.
- Vik eller vrid inte slangarna. Det kan skada och förstöra tätningen.
- Öppna inte kylkretsen.
- Vid en armering av apparaten ska köldmedlet tömmas i vederbörlig ordning.
- Köldmedlet får inte kastas i avlopp eller i naturen. Ångorna kan skapa en kvävande atmosfär.
- Tapp aldrig för kompressorns ventilationsöppning.
- Infrysningen kan misslyckas och leda till att en stor mängd kondensationsvatten rinner ut.

Instruktioner för den värmeledande pastan

- 1) Första hjälpenåtgärder
 - Allmän information: Ingen specifik åtgärd krävs.
 - Efter en kontakt med huden: Skölj under rinnande vatten.
 - Efter kontakt med ögonen: Skölj ögongloben rikligt med rinnande vatten.
 - Förtäring: Drick mycket vatten. Framkalla kräkning. Kontakta en läkare.
- 2) Brandbekämpningsåtgärder
 - Lämpliga brandsläckningsmedel: Beroende på miljön ska pulverbrandsläckare föredras
- 3) Åtgärder som ska genomföras vid en oavsiktlig spridning
 - Personliga skyddsåtgärder: Undvik en kontakt med produkten.
 - Miljöskyddsåtgärder: Kasta inte i avlopp.
 - Förfarande för rengöring/återvinning: Rengör med hjälp av material som absorberar vätskor (sand, diatoméjord, syrabindemedel, universalbindemedel, sågspån).

Säkerhetsdatablad finns att rekvirera.

Instruktioner för köldmedlet R290

Respektera de specifika säkerhetsföreskrifterna och varningarna för apparater innehållande det ekologiska köldmedlet R290 (propan).



R290 tillhör säkerhetsklass A3 i enlighet med SS-EN 378-1.

Apparaten har tekniskt konstruerats för en långvarig täthet.

En volym på under 150 g köldmedel krävs för påfyllning.

Använd apparaten endast i Virax-lådan som avsetts för detta.

Innan en idriftsättning ska apparaten lämnas öppen under fem min.

Vid läckor kan det mycket brandfarliga köldmedlet bilda en explosiv gas-luftblandning. Detta kan leda till brand eller explosioner som kan leda till brandfara.

Därmed ska brandfarliga källor (värme, gnistor, öppna lågor) hållas på avstånd.

Lätt antändbara föremål ska hållas på två meters avstånd från apparatens alla sidor.

Använd intet föremål än de som godkänns av Virax för avfrostning.

Använd ingen apparat utan någon skyddsmarkering mot explosion för rengöring av kylrum och maskinlokaler.

Utför endast underhåll utan ström, det vill säga när apparaten inte är spänningssatt.

Se till att apparaten skaffas bort på ett yrkesmässigt sätt.

Endast auktoriserade personer (experter) får utföra åtgärder på kylkretsen med en tillräcklig ventilation.

- Vid en armering av apparaten ska köldmedlet återvinnas av en auktoriserad kyltekniker.
- Köldmedlet får inte cirkulera i rörledningar, underliggande jordlager eller brunnar. Ångorna kan skapa en kvävande atmosfär.
- Vid oavsiktlig spridning: bär ett lämpligt personligt skydd och ett andningsskydd vid avlägsnandet av utsläpp. Så länge som det inte är farligt ska läckans källa isoleras. Låt små utsläpp förångas med hjälp av en lämplig ventilation. Vid större utsläpp. Begränsa utsläppen med sand, jord eller annat absorberande material. Förhindra att vätska kan tränga in i dräneringsrör, avlopp, källare och brunnar eftersom ånga kan skapa en kvävande atmosfär.

Följ instruktionerna nedan om köldmedel läcker på grund av ett funktionsfel:

- Vid inandning:
Avlägsna personen från den utsatta zonen, håll personen varm och i vila. Ge syre om det behövs. Ge konstgjord andning om andningen upphör eller vid tecken på andnöd. Ge en extern hjärtmassage vid hjärtstillestånd. Underrätta genast en läkare.
- Vid kontakt med huden:
Vid frostskada, använd ljummet vatten och kontakta omedelbar en läkare. Ta av förorenade kläder. Var försiktig eftersom kläderna kan fästas mot kroppen vid frostsador. Efter en kontakt med huden, tvätta genast och med rikligt varmt vatten.
- Vid kontakt med ögonen:
Skölj genast med en ögondusch eller rent vatten och håll ögonlocken öppna under minst 10 minuter. Underrätta genast en läkare.

Varning:

Vid en termisk sönderdelning av köldmedel (pyrolysis) (t.ex. vid brand) bildas giftiga och korrosiva ångor: Koloxid (CO, CO₂)

Användning av frysenheten Siberia

Varning:

För att öka livslängden på frysenheten Siberia ska apparaten inte användas i över tre timmar i rad. Sätt igång den minst en gång var sjätte månad.

Innan användningen

Rekommendationerna nedan ska följas för att undvika kroppsskador och förbättra prestandan hos frysenheten Siberia.

- Bär lämpliga handskar för arbete med kyla under hanteringen.
- Se till att inget material som kan ändra frysenhetens funktion finns på kylrören. Målade eller rostiga rör ska skrapas.

Anmärkning:

Arbetet på deformerat rör är ineffektivt, frysningen kommer inte att ta.

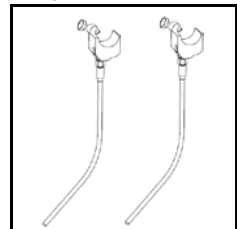
- Placera en presenning under apparaten för att undvika skada på marken. Källan till is som bildas under apparaten kan skapa vattenläckor under apparatens struktur.
- Koppla från vattencirkulationen.
- Vatten i kanalerna ska ha en omgivningstemperatur.

Förberedelse av frysenheten Siberia

Hanteringen som beskrivs nedan gör att du kan tömma köldmedelklämmorna och säkerställa att frysenheten fungerar riktigt.

- Lämna slangarna vid köldmedelklämmorna och rulla ut dem vertikalt.
- Håll dem vertikalt i ungefär två minuter som på bild 1.
- Sätt på apparaten.
- Vänta tills de två köldmedelklämmorna bleknar. Det betyder att frysenheten fungerar riktigt.
- Stanna apparaten. Den är nu klar att användas.

Bild 1:



Varning:

Om inge frost bildas på köldmedelklämmorna, använd inte apparaten och skicka den till Virax kundservice.

Användning av frysenheten Siberia

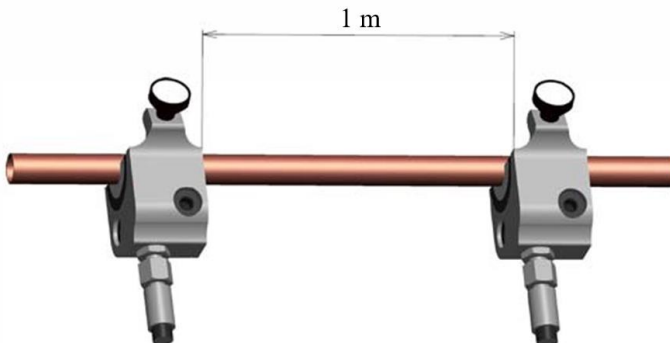
Det är enkelt att använda frysenheten Siberia:

Anmärkning:

Undvik att tappa köldmedelklämmorna. En stöt på gund av fall skapar en deformation som förhindrar införseln av fryshuvudena.

Installation av fryshuvudena och köldmedelklämmorna

Köldmedelklämmorna är konstruerade för rörledningar med en utvändig diameter på 54 mm. Innan någon som helst åtgärd, se till att frysroret inte har några förvrängningar eller svagheter. Om två huvuden på ett och samma rakt rör måste användas för Sibéria ska ett minimalt avstånd på en meter (se ritningen nedan) OBLIGATORISKT hållas. En användning av de två huvudena bredvid varandra (< 1 cm) innebär ingen risk.



Vid slutet av åtgärden, kontrollera röret utvändigt. Om ett rör har förvrängningar eller svagheter kan en läcka inträffa vid en upptining av ispluggen.

Virax tar inget ansvar för skador som orsakas av en felaktig användning av Sibéria, vid försummelse att respektera säkerhetsföreskrifterna eller vid en användning av ett förvrängt eller svagt rör. Speciella kylhuvuden ska monteras ner för att kunna frysa rörledningar med en mindre diameter.

- Stryk på värmeledande pasta från Virax på kontaktytorna mellan köldmedelklämmorna, reduktionsinsatserna och rören (kod 221069) för en snabbare frysningstid.

Varning: Frysningen är endast optimal när en värmeledande pasta från Virax används.

- Tryck klämman med angivet motsvarande element på frysroret och dra åt fästskruven. Denna skruv ska mynna ut på röret och inte på fryshuvudet. (Bild 2).

Varning: Skruva åt fästskruven bara för hand.

- Avlägsna värmeledande pasta i överskott.

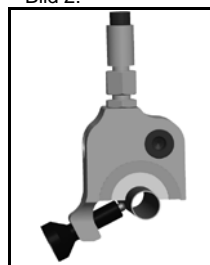
Anmärkning:

- Det rekommenderas att regelbundet smörja skruven för att lättare kunna lossa köldmedelklämman efter frysningen.
- En temperaturskillnad kan fastställas mellan de två displayerna utan att frysförloppet på något sätt är försämrat.

Detta kan bero på:

- olika starttemperaturer för rören som ska frysas,
- olika rördiametrar,
- olika kontaktytor på köldmedelklämmorna på rörledningarna,
- slumpmässiga luftströmmar.

Bild 2:



Igångsättning av frysenheten Siberia

Varning

Under apparatens funktion kan frost bildas på slangarna och skapa ett minimalt utflöde av vatten.

- Tryck på knappen (5) för att sätta på frysenheten Siberia.
- Kompressorn sätts igång och köldmedelklämmorna fryser ner röret.
- Vänta tills rören frysts ner. Se tabellen över tid-material-diameter. P 136. Frysningen är total när termometrarna för stoppskruvarna (2) anger en temperatur på $-15\text{ }^{\circ}\text{C}$ under minst 10 minuter.
- Efter en komplett frysning av rören, låt frysenheten stå på och genomför arbetet.

Important :

Ett stopp av kompressorn stannar frysförloppen. Det är därför som vi avråder att stanna kompressorn under arbetet.

Idriftsättning

- Tryck på brytaren (5) och vänta tills den värmeledande pastan tinar upp helt och hållet innan rörledningarna tas bort utan verktyg.
- Koppla från kylsystemet, frosta av köldmedelklämmorna och slangarna. Avlägsna dem från anläggningen och gör rent dem.
- Häng köldmedelklämmorna från överdelen i ungefär fem minuter (håll upp dem) och sätt sedan igång systemet igen för att återföra vätskan som eventuellt finns kvar i köldmedelklämmorna mot kretsen.
- Koppla från systemet, koppla från eluttaget och placera noggrant slangarna och köldmedelklämmorna inne i Siberia.

Anmärkning:

Uptiningen av rören är inte omedelbar.

Varning:

Det kan hända att frysningen misslyckas och att en stor mängd kondensvatten rinnder ut. Se därför till att elkabeln isoleras från marken.

Förvaring av frysenheten

Du kan sänka bågen (bild 4) när Siberia ska ställas undan.

- Skruva loss justeringshjulet (8).
- Sänk bågen (6).
- Dra åt justeringshjulet (8).

Bild 3:

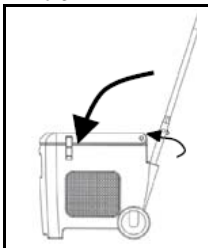
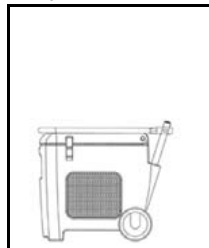


Bild 4:



Val av fryshuvuden

Le tableau ci-dessous présente les diverses têtes de congélation livrées avec le congélateur Siberia.

Kod	Gr.	Ø Cu	Ø Cu	Ø Fe
221026	II	12mm	1/2"	-
221027	III	14/15mm	-	1/4"
221028	IV	16mm	5/8"	-
221029	V	18mm	-	3/8"
221031	VII	22mm	7/8"	1/2"
221033	A	28mm	-	3/4"
221036	D	35mm	1.3/8"	1"
221037	E	42mm	-	1.1/4"

Ungefärlig frystid

Tiderna som ges är indikativa för en omgivningstemperatur på 20 °C och vattentemperatur på 15 °C. Dessa värden kan variera.

Serie/tillval	Kod	Gr.	Ø Cu	Ø Cu	Ø Fe	Tid
Tillval	221025	I + E	10 mm	3/8"	1/8"	4 min.
Levereras med Sibera	221026	II + E	12 mm	1/2"	-	4 min.
Levereras med Sibera	221027	III + E	14/15 mm	-	1/4"	5 min.
Levereras med Sibera	221028	IV + E	16 mm	5/8"	-	6 min.
Levereras med Sibera	221029	V + E	18 mm	-	3/8"	8 min.
Tillval	221030	VI + E	20 mm	3/4"	-	10 min.
Levereras med Sibera	221031	VII + E	22 mm	7/8"	1/2"	12 min.
Tillval	221032	VIII + E	-	1"	-	15 min.
Levereras med Sibera	221033	A	28 mm	-	3/4"	17 min.
Tillval	221034	B	-	1.1/8"	-	20 min.
Tillval	221035	C	32 mm	1.1/4"	-	22 min.
Levereras med Sibera	221036	D	35 mm	1.3/8"	1"	24 min.
Levereras med Sibera	221037	E	42 mm	-	1.1/4"	56 min.
Tillval	221038	F	-	-	1.1/2"	70 min.
Tillval	221039	G	54 mm	2.1/8"	-	75 min.
Klämmor utan huvud					2"	110 min.

Frysenheten kan användas på koppar- och järnrör med tumdimensioner.

Underhåll

Följ instruktionerna nedan för att öka livslängden på frysenheten Siberia:

- Gör regelbundet rent fryshuvudena samt köldmedelklämmorna.
- Gör regelbundet rent gallren för att öka kylehetens livslängd.
- Tapp inte för ventilationsgallren.

Lämna in apparaten till Virax kundservice för alla andra underhållsarbeten.

Viktigt:

Underhållsarbeten som utförs av en annan person än från Virax leder till att garantin upphör att gälla.

Felsökning och reparationer

Se tabellerna nedan för att lösa problemen.

Fryshuvudena isas inte ner

Felsökning:	Reparation:
Frysenheten är inte kopplad.	Koppla frysenheten Siberia.
Frystiden är inte tillräcklig.	Fortsätt frysnigen en ytterligare stund.
Kontakten mellan fryshuvudet, köldmedelklämman och röret ger inte en bra kylväxling.	Stryk på en värmeledande pasta mellan varje element.
Vattentemperaturen i ledningarna är för hög.	Fortsätt att kyla ner.
Pumparna har inte stannats och vatten cirkulerar.	Stanna pumparna.
Skadade slangar eller apparat.	Skicka apparaten till Virax kundservice

Frost bildas inte på röret

Felsökning:	Reparation:
Frystiden är inte tillräcklig.	Fortsätt frysnigen en ytterligare stund.
Vattentemperaturen i ledningarna är för hög.	Fortsätt att kyla ner.
Kontakten mellan fryshuvudet, köldmedelklämman och röret ger inte en bra kylväxling.	Stryk på en värmeledande pasta mellan varje element.
Pumparna har inte stannats och vatten cirkulerar i röret.	Stanna pumparna.

Ledningen fryser inte till även om frost bildas

Felsökning:	Reparation:
Frysvätskan innehåller frysskyddsmedel.	Avlägsna frysskyddsmedlet själv eller av annan person.

Frystiderna är längre än de som anges i tabellen

Felsökning:	Reparation:
Vattentemperaturen i ledningarna är för hög	Fortsätt att kyla ner.
Pumparna har inte stannats och vatten cirkulerar.	Stanna pumparna.
Solstrålar når området som ska frysas ner.	Förhindra att solstrålarna kan nå området som ska frysas ner.
Frysröret är målat eller rostigt.	Skrapa av röret.
Apparatens fläkt blåser på delen som ska frysas ner.	Flytta apparaten.

Fryshuvudet kan inte längre sättas i köldmedelklämman

Felsökning:	Reparation:
Köldmedelklämman har trillat ner på marken och är deformerad.	Skicka apparaten till Virax kundservice

Garantier

Garantiperiod

I enlighet med våra allmänna försäljningsvillkor är garantiperioden för ditt verktyg två år under normala användningsvillkor. Ett inköpsbevis krävs (faktura eller leveranssedel).

Vad garantin täcker

Den här garantin täcker alla materialfel eller tillverkningsfel på ditt VIRAX-verktyg. I detta fall kommer verktyget att skickas kostnadsfritt. Verktyget kommer att repareras eller ersättas med ett identiskt.

Vad garantin inte täcker

Skador på grund av felaktig användning, missbruk, överladdning, försummelse att följa bruksanvisningen, ingrepp på maskinen av en person som inte auktoriserats av ett servicecenter eller normalt slitage täcks inte av denna garanti.

VIRAX tar inget ansvar för skador på tillbehör eller skador på föremål eller personer som befinner sig ära maskinen. Produkten ska inte vara nedmonterad.

Den här garantins egenskap

Den här garantin är den enda giltiga garantin för din VIRAX-produkt. Ingen anställd, agent, återförsäljare eller annan person har behörighet att ändra på den här garantin eller ge andra garantera i VIRAX namn.

Tekniskt informationsblad

Motor

- 230V ~50Hz
- 268 W / 1,93 A vid - 25 °C
- Kylkapacitet: 309 W vid - 25 °C
- Ljudnivå ≤ 50 dB(A)
- Skyddsklass IP 20

Köldmedelklämma

- Aluminium

Köldmedel

- R290 55g

Fryshuvud

- Aluminium

Bortskaffande av avfall

Den värmeledande pastan är inte farlig för huden eller för miljön. Den kan kastas i hushållsavfall. Trasor som smutsats ner med värmeledande pasta kan kastas i hushållsavfall utan någon som helst risk.

När Siberia ska kasseras ska köldmedlet R290 skaffas bort av ett specialiserat företag.

Instrucțiuni de siguranță

Traducere a manualului original.

Citiți și păstrați acest manual de instrucțiuni.

Pentru a reduce riscul de electrocutare, rănire și incendiu în timpul utilizării uneltelor electrice, respectați măsurile de siguranță fundamentale prezentate în continuare.

Instrucțiuni generale de siguranță

Instrucțiuni generale de siguranță privind aparatul electric

- Verificați tensiunea indicată pe placă.

Alegerea uneltei

- Scoateți fișa din priză în cazul în care nu utilizați unealta și înainte de a efectua întreținerea sau în timpul schimbării accesoriilor, de exemplu, a lamelor sau a burghiilor.
- Păstrați cablul de alimentare. Nu deplasați unealta ținând de cablu și nu trageți de cablu pentru a scoate fișa din priză.
- Păstrați cablul într-un loc ferit de căldură, ulei și margini ascuțite.
- Evitați orice pomire involuntară. Nu deplasați unealta ținând-o cu un deget pe întrerupător, când este conectată la rețeaua electrică.
- La exterior, nu utilizați decât cabluri prelungitoare omologate cu marcaj corespunzător.

Întreținerea și depozitarea

- Depozitați uneltele dvs. în siguranță. Unele care nu sunt utilizate trebuie depozitate într-un loc uscat și închis, în care copiii nu au acces.
- Verificați în mod regulat starea prizei și a cablului de alimentare; în caz de deteriorare, apălați la un tehnician autorizat pentru a le schimba. Verificați cablul prelungitor periodic și înlocuiți-l dacă este deteriorat. Păstrați mânerul uscat și protejate de uleiuri și lubrifianti.
- Verificați dacă unealta este deteriorată. Înainte de a utiliza unealta, verificați întotdeauna cu atenție dacă funcționarea pieselor este corespunzătoare. Verificați dacă funcționarea pieselor mobile este corectă, dacă acestea nu se gripează sau dacă alte piese nu sunt deteriorate. Toate componentele trebuie montate corect pentru a îndeplini condițiile necesare pentru garantarea funcționării impecabile a uneltei. Orice dispozitiv de siguranță, întrerupător sau altă piesă deteriorată sau defectă trebuie reparată sau înlocuită corespunzător de către un tehnician calificat. Nu utilizați nicio unealtă al cărei întrerupător nu poate deschide sau închide corespunzător circuitul.
- Atenție! Utilizați unealta și accesoriile sale conform instrucțiunilor de siguranță. De asemenea, țineți cont de capacitățile uneltei în ceea ce privește condițiile de lucru și sarcina de executat. Utilizarea uneltei pentru alte sarcini decât cele prevăzute poate fi periculoasă.
- Repararea uneltei trebuie efectuată de către un tehnician calificat. Această unealtă este conformă cu standardele de siguranță în vigoare. Orice fel de reparații trebuie efectuate de profesioniști calificați, utilizând piese de schimb originale; în caz contrar, utilizarea uneltei poate reprezenta un pericol pentru utilizator.
- Depozitați furtunurile, clemenele frigorifice, precum și capetele de înghețare în aparatul Siberia®.
- A se depozita doar în locuri uscate și lipsite de praf, la o temperatură cuprinsă între -10°C și 35°C, în poziție verticală.
- A se proteja împotriva loviturilor și a vibrațiilor.

Instrucțiuni de siguranță pentru utilizator:

- Protejați-vă împotriva electrocutării. Evitați contactul corporal cu suprafețele legate la pământ (cum ar fi țevile, radiatoarele, aparate de gătit și frigider).
- A nu se lăsa la îndemâna copiilor. Nu permiteți altor persoane să atingă unealta sau cablul; țineți-le la distanță de zona dvs. de lucru.
- Purtați haine de lucru corespunzătoare. Nu purtați haine largi sau bijuterii; acestea ar putea fi prinse de piesele mobile. În timpul lucrărilor în aer liber, se recomandă să purtați mănuși din cauciuc și încălțăminte cu talpă antiderapantă. Dacă aveți păr lung, purtați o plasă de păr.
- Purtați ochelari de protecție. De asemenea, dacă sarcina executată produce praf, utilizați o mască.
- Nu măriți raza dvs. de acțiune prea mult. Evitați să stați într-o poziție obositoare pentru corp; asigurați-vă că vă sprijiniți bine pe sol și că vă păstrați echilibrul în orice moment.
- Procedați întotdeauna cu precauție. Acordați o atenție maximă sarcinii dvs., acționați în mod rațional și nu utilizați unealta dacă obosiți.

Instrucțiuni de siguranță privind zona de lucru

- Păstrați ordinea în zona dvs. de lucru. Dezordinea în zona de lucru crește riscul de accidentare.
- Țineți cont de mediul zonei de lucru. Nu expuneți uneltele electrice la ploaie. Nu utilizați uneltele electrice într-un mediu umed sau ud. Asigurați-vă că zona de lucru este iluminată corespunzător. Nu utilizați uneltele electrice dacă în apropierea acestora se află lichide sau gaze inflamabile.

Instrucțiuni de siguranță specifice

Instrucțiuni privind aparatul de congelare Siberia

- Nu răsturnați niciodată aparatul de congelare Siberia.
- După orice fel de înclinări ale aparatului Siberia, lăsați-l în repaus cel puțin 8 ore înainte de a-l porni.
- Nu obstrucționați niciodată grilele de ventilație.
- Nu dezghețați capetele și clemele utilizând flăcări sau alte surse de căldură. Gazul este inflamabil.
- Purtați mănuși corespunzătoare pentru lucrul în frig. Contactul pielii cu gheața provoacă arsuri. După utilizare, lăsați capetele de înghețare să se dezghețe.
- Nu închideți niciodată capacul peste furtunuri decât dacă furtunurile se află în orificiul destinat acestora de pe marginea cutiei.
- Nu îndoiiți și nu răsuciți furtunurile. Acest lucru poate duce la deteriorarea acestora și la anularea etanșeității.
- Nu deschideți circuitul de agent frigorific.
- În cazul dezmembrării aparatului, eliminați agentul frigorific în mod corect și corespunzător.
- Agentul frigorific nu trebuie aruncat în sistemul de canalizare sau în natură. Vaporii pot genera o atmosferă sufocantă.
- Nu obstrucționați niciodată ieșirea ventilației compresorului.
- Congelarea poate eșua, ducând la scurgerea unei cantități semnificative de apă generată prin condensare.

Instrucțiuni privind pasta termoconductoare

- 1) Măsuri de prim ajutor
 - Informații generale: nu este necesară nicio acțiune specială.
 - După un contact cu pielea: clătiți cu apă de la robinet.
 - După un contact cu ochii: clătiți globul ocular cu apă de la robinet din abundență.
 - În caz de înghițire: beți multă apă. Induceți vomă. Adresați-vă unui medic.
- 2) Măsuri de combatere a incendiilor
 - Mijloace de stingere corespunzătoare: utilizarea stingătoarelor cu pulbere prevalează în funcție de mediu.
- 3) Măsuri de luat în caz de dispersie accidentală
 - Măsuri individuale de protecție: evitați contactul cu produsul.
 - Măsuri de protecție a mediului: a nu se arunca în sistemul de canalizare.
 - Metodă de curățare/colectare: curățați cu ajutorul unui material care absoarbe lichidele (nisip, pământ de diatomee, liant acid, liant universal, rumeguș).

Fișa cu date de securitate disponibilă la cerere.

Instrucțiuni privind agentul frigorific R290

Respectați instrucțiunile de siguranță și avertismentele speciale pentru aparatele care conțin agentul frigorific ecologic R290 (propan).

AVERTISMENT



Conform standardului DIN EN 378-1, agentul R290 aparține grupului de siguranță A3.

Aparatul este conceput tehnic astfel încât să fie etanș pe perioadă îndelungată.

Volumul de umplere al agentului frigorific este sub 150 g.

Nu utilizați aparatul decât în cutia Virax prevăzută în acest scop.

Înainte de punerea în funcțiune, lăsați aparatul deschis timp de 5 minute.

În caz de scurgeri, agentul frigorific extrem de inflamabil poate forma un amestec de gaz și aer exploziv, care poate duce la incendii sau explozii urmate de incendiu.

Prin urmare, sursele de aprindere (căldură, scânteii, flăcări deschise) trebuie îndepărtate.

Obiectele foarte inflamabile trebuie menținute la o distanță de 2 m față de toate părțile aparatului.

Pentru decongelare, nu utilizați niciun alt obiect în afara celor autorizate de Virax.

Pentru curățarea camerei frigorifice și a sălii mașinilor, nu utilizați niciun aparat care nu are marcajul de protecție împotriva exploziilor.

Nu efectuați întreținerea decât în lipsa curentului, adică atunci când aparatul nu mai este sub tensiune.

Eliminați aparatul în mod profesional.

Accesul la circuitul de agent frigorific nu este permis decât persoanelor calificate (experților) și cu o ventilație suficientă.

- În cazul dezmembrării aparatului, colectați agentul frigorific apelând la un specialist autorizat în domeniul sistemelor frigorifice.
- Agentul frigorific nu trebuie să ajungă în sisteme de canalizare, subsoluri sau șanțuri. Vaporii pot genera o atmosferă sufocantă.
- În caz de dispersie accidentală: asigurați-vă că purtați echipament individual de protecție corespunzător, inclusiv protecție respiratorie în timpul eliminării scurgerilor. În măsura în care acest lucru nu este periculos, izolați sursa scurgerii. În caz de scurgeri reduse, permiteți evaporarea, asigurând o ventilație adecvată. În caz de scurgeri în cantități mari, absorbiți scurgerile cu nisip, pământ sau orice alt material absorbant. Nu lăsați lichidul să pătrundă în instalațiile de canalizare, sistemele de canalizare, în subsoluri și șanțuri, deoarece vaporii pot crea o atmosferă sufocantă.

În cazul scurgerii agentului frigorific din cauza defectării aparatului, urmați instrucțiunile prezentate în continuare:

- În caz de inhalare:
Scoateți persoana afectată din zona expusă, ține-o la căldură și în stare de repaus. Administrați-i oxigen dacă este necesar. Dacă persoana nu mai respiră sau dacă prezintă semne de amețeală, efectuați respirație artificială. În caz de stop cardiac, efectuați un masaj cardiac extern. Alertați imediat un medic.
- În caz de contact cu pielea:
În caz de degerături, aplicați apă caldă și adresați-vă imediat unui medic. Îndepărtați hainele contaminate. Atenție! În caz de arsuri provocate de frig, hainele se pot lipi de piele. După un contact cu pielea, spălați-vă imediat și din abundență cu apă caldă.
- În caz de contact cu ochii:
Clătiți imediat cu o soluție oftalmică sau cu apă curată, ținând pleoapele deschise cel puțin 10 minute. Alertați imediat un medic.

Atenție:

În caz de descompunere termică (piroliză) a agentului frigorific (de exemplu, în caz de incendiu) se formează vapori nocivi și corozivi: oxizi de carbon (CO, CO₂)

Utilizarea aparatului de congelare Siberia

Atenție:

Pentru a mări durata de viață a aparatului de congelare Siberia, nu utilizați aparatul mai mult de 3 ore încontinuu. Puneți-l în funcțiune cel puțin o dată la șase luni.

Înainte de utilizare

Instrucțiunile prezentate mai jos trebuie respectate pentru a evita răniile și pentru a optimiza performanța aparatului de congelare Siberia.

- Purtați mănuși corespunzătoare pentru lucrul în frig pe toată durata manipulării.
- Asigurați-vă că în țevile de congelat nu există material care ar putea modifica acțiunea aparatului de congelare. Țevile vopsite sau ruginite trebuie decapate.

Observație:

Înghețarea nu are niciun efect asupra țevilor deformatate; congelarea nu va avea loc.

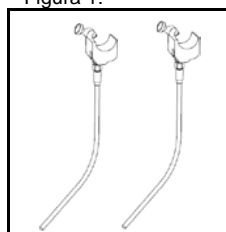
- Puneți o prelată de protecție sub aparat pentru a evita deteriorarea solului. Topirea gheții formate sub aparat poate crea scurgeri de apă sub corpul aparatului.
- Întrerupeți circuitul de apă.
- Apa din țevi trebuie să fie la temperatura ambiantă.

Pregătirea aparatului de congelare Siberia

Manipularea descrisă mai jos permite golirea clemelor frigorigene și asigurarea funcționării corespunzătoare a aparatului de congelare.

- Prindeți furtunurile la nivelul clemelor frigorigene și desfășurați-le pe verticală.
- Țineți-le pe verticală aproximativ 2 minute, așa cum se indică în Figura 1.
- Porniți aparatul.
- Așteptați ca cele două cleme frigorigene să devină albe. Acest lucru indică funcționarea corespunzătoare a aparatului de congelare.
- Opriți aparatul. Acum este pregătit pentru a fi utilizat.

Figura 1:



Atenție:

În cazul în care clemele frigorigene nu îngheață, nu utilizați aparatul și returnați-l la serviciul post-vânzare Virax.

Utilizarea aparatului de congelare Siberia

Utilizarea aparatului de congelare Siberia este simplă:

Observație:

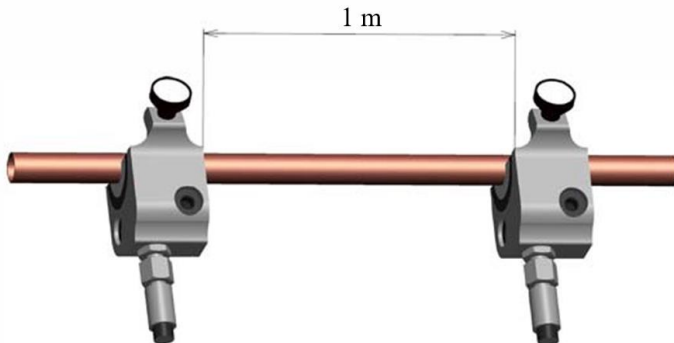
Evitați căderea clemelor frigorigene. Lovitura cauzată de cădere produce o deformare care va împiedica introducerea capetelor de înghețare.

Montarea capetelor de înghețare și a clemelor frigorigene

Clemele frigorigene sunt concepute pentru țevi cu diametrul exterior de 54 mm / 2 inci.

Înainte de orice intervenție, asigurați-vă că țeava care trebuie congelată nu prezintă semne de deformare sau puncte slabe.

Dacă este necesară utilizarea a două capete conectate la aparatul Siberia pe aceeași țeavă dreaptă, trebuie păstrată OBLIGATORIU o distanță minimă de separare de 1 m între acestea (a se vedea imaginea de mai jos). Utilizarea a două capete unul lângă altul (< 1 cm) nu reprezintă un risc.



La finalul intervenției, verificați starea exterioră a țevii; o țeavă cu semne de deformare sau puncte slabe ar putea duce la o scurgere în timpul dezghețării dopului de gheață.

Compania Virax nu își asumă răspunderea pentru deteriorări și defecțiuni cauzate de utilizarea necorespunzătoare a aparatului Siberia, de nerespectarea instrucțiunilor de siguranță sau de utilizarea acestuia pe o țeavă cu semne de deformare sau puncte slabe.

Pentru congelarea țevelor cu un diametru foarte mic, sunt necesare capete de înghețare speciale.

- Distribuți cantitatea corespunzătoare de pastă termoconductoare Virax (ref. 221069) pe suprafețele de contact dintre clemele frigorigene, inserțiile de reducere și țevile pentru a crește viteza de congelare.

Atenție: congelarea nu va fi optimă decât dacă se utilizează pasta termoconductoare Virax.

- Apăsați clema cu elementul inserat corespunzător pe țeava care trebuie congelată și blocați-o cu ajutorul șurubului de fixare. La ieșire, acest șurub trebuie să intre în contact cu țeava, nu cu capul de înghețare. (Figura 2).

Atenție: strângeți șurubul de fixare numai cu mâna.

- Îndepărtați surplusul de pastă termoconductoare.

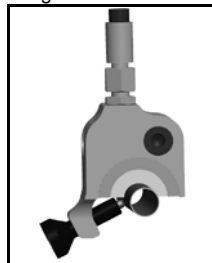
Observații:

- Se recomandă lubrifierea șurubului în mod regulat deoarece acest lucru permite o detașare mai ușoară a clemei frigorigene după procesul de congelare.
- Este posibil să observați o diferență de temperatură pe cele două afișaje. Totuși, aceasta nu înseamnă că procesul de congelare este afectat.

Cauze posibile:

- temperaturi diferite ale țevelor înainte de începerea congelării,
- diametre diferite ale țevelor,
- suprafețe de contact diferite ale clemelor frigorigene pe furtunuri,
- curenți de aer aleatorii.

Figura 2:



Punerea în funcțiune a aparatului de congelare Siberia

Atenție

În timpul funcționării aparatului, se poate forma gheață pe furtunuri rezultând în scurgeri de apă.

- Apăsați pe întrerupător (5) pentru a pune aparatul de congelare Siberia în funcțiune.
- Compresorul pornește, iar clemele frigorigene răcesc țeava.
- Așteptați până când țevile se congelează. Consultați tabelul privind corespondențele durată–material–diametru. P 146. Puteți considera că s-a obținut congelarea completă când termometrele șuruburilor de prindere (2) indică o temperatură de -15°C timp de cel puțin 10 minute.
- După congelarea completă a țevilor, lăsați aparatul de congelare în funcțiune și efectuați intervenția.

Important:

Prin oprirea compresorului, se oprește procesul de congelare. Din acest motiv, vă recomandăm să nu opriți compresorul în timp ce efectuați intervenția.

Scoaterea din funcțiune

- Apăsați pe întrerupător (5) și așteptați ca pasta termoconductoare să se dezghețe complet, înainte de a scoate furtunurile fără a utiliza unelte.
- Deconectați sistemul de refrigerare, dezghețați clemele frigorigene și furtunurile, decuplați-le de la instalație și curățați-le.
- Țineți clemele frigorigene din partea de sus timp de aproximativ 5 minute (în poziție verticală), apoi reporniți sistemul pentru a redirecționa lichidul care poate fi depus în clemele frigorigene spre circuit.
- Deconectați sistemul, deconectați fișa electrică și depozitați cu grijă furtunurile și clemele frigorigene în aparatul Siberia.

Observație:

Țevile nu se dezgheață imediat.

Atenție:

Congelarea poate eșua, ceea ce poate duce la scurgerea unei cantități semnificative de apă. Din acest motiv, verificați cablul electric și asigurați-vă că este izolat de la sol.

Depozitarea aparatului de congelare

Pentru a depozita aparatul de congelare Siberia puteți coborî mânerul (Figura 4).

- Deșurubați șurubul de reglare (8).
- Coborâți mânerul (6).
- Reînșurubați șurubul de reglare (8).

Figura 3 :

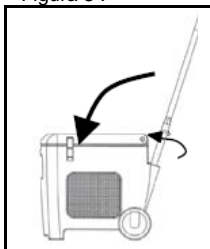
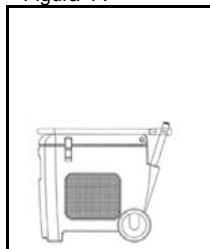


Figura 4 :



Alegerea capetelor de înghețare

În tabelul de mai jos sunt prezentate diverse capete de înghețare furnizate împreună cu aparatul de congelare Siberia.

Ref.	Gr.	Ø Cu	Ø Cu	Ø Fe
221026	II	12mm	1/2"	-
221027	III	14/15mm	-	1/4"
221028	IV	16mm	5/8"	-
221029	V	18mm	-	3/8"
221031	VII	22mm	7/8"	1/2"
221033	A	28mm	-	3/4"
221036	D	35mm	1.3/8"	1"
221037	E	42mm	-	1.1/4"

Durata indicativă a congelării

Duratele sunt furnizate cu rol informativ, pentru o temperatură ambiantă de 20°C și o temperatură a apei de 15°C. Aceste valori pot varia.

Serie/Optiune	Ref.	Gr.	Ø Cu	Ø Cu	Ø Fe	Durată
Piese opționale	221025	I + E	10 mm	3/8 inchi	1/8 inchi	4 min.
Piese furnizate împreună cu aparatul Siberia	221026	II + E	12 mm	1/2 inchi	-	4 min.
Piese furnizate împreună cu aparatul Siberia	221027	III + E	14/15 mm	-	1/4 inchi	5 min.
Piese furnizate împreună cu aparatul Siberia	221028	IV + E	16 mm	5/8 inchi	-	6 min.
Piese furnizate împreună cu aparatul Siberia	221029	V + E	18 mm	-	3/8 inchi	8 min.
Piese opționale	221030	VI + E	20 mm	3/4 inchi	-	10 min.
Piese furnizate împreună cu aparatul Siberia	221031	VII + E	22 mm	7/8 inchi	1/2 inchi	12 min.
Piese opționale	221032	VIII + E	-	1 inch	-	15 min.
Piese furnizate împreună cu aparatul Siberia	221033	A	28 mm	-	3/4 inchi	17 min.
Piese opționale	221034	B	-	1.1/8 inchi	-	20 min.
Piese opționale	221035	C	32 mm	1.1/4 inchi	-	22 min.
Piese furnizate împreună cu aparatul Siberia	221036	D	35 mm	1.3/8 inchi	1 inch	24 min.
Piese furnizate împreună cu aparatul Siberia	221037	E	42 mm	-	1.1/4 inchi	56 min.
Piese opționale	221038	F	-	-	1.1/2 inchi	70 min.
Piese opționale	221039	G	54 mm	2.1/8 inchi	-	75 min.
Cleme fără cap					2 inchi	110 min

Aparatul de congelare poate fi utilizat pe țevi din cupru și fier cu dimensiuni în inchi.

Întreținerea

Pentru a mări durata de viață a aparatului de congelare Siberia, urmați instrucțiunile următoare:

- Curățați în mod regulat capetele de înghețare, precum și clemele frigorifene.
- Curățați în mod regulat grilele, pentru a mări durata de viață a unității de refrigerare.
- Nu obstrucționați grilele de ventilație.

Pentru orice altă operațiune de întreținere, returnați aparatul la serviciul post-vânzare Virax.

Important:

Orice operațiune de întreținere efectuată de o persoană care nu face parte din compania Virax anulează garanția.

Diagnostic și reparații

Consultați tabelul de mai jos pentru a rezolva problemele întâmpinate.

Capetele de înghețare nu înghețază

Diagnostic:	Soluție:
Aparatul de congelare nu este conectat.	Conectați aparatul de congelare Siberia.
Durata congelării nu este suficient de lungă.	Continuați congelarea încă câteva timp.
Contactul dintre capul de înghețare, clema frigorigenă și țevă nu asigură un schimb de frig corespunzător.	Aplicați pastă termoconductoare între fiecare element.
Temperatura apei din țevi este prea mare.	Continuați congelarea.
Pompele nu sunt oprite; apa circulă în continuare.	Opriți pompele.
Furtunurile sau aparatul prezintă defecțiuni.	Returnați aparatul la serviciul post-vânzare Virax.

Nu se formează gheață pe țevă

Diagnostic:	Soluție:
Durata congelării nu este suficient de lungă.	Continuați congelarea încă câteva timp.
Temperatura apei din țevi este prea mare.	Continuați congelarea.
Contactul dintre capul de înghețare, clema frigorigenă și țevă nu asigură un schimb de frig corespunzător.	Aplicați pastă termoconductoare între fiecare element.
Pompele nu sunt oprite; apa circulă în continuare în țevă.	Opriți pompele.

Țeava nu înghețază deși se formează gheață

Diagnostic:	Soluție:
Lichidul de congelat conține antigel.	Îndepărtați antigelul sau solicitați îndepărtarea antigelului din rețea.

Duratele de congelare sunt mai lungi decât cei indicați în tabel

Diagnostic:	Soluție:
Temperatura apei din țevi este prea mare.	Continuați congelarea.
Pompele nu sunt oprite; apa circulă în continuare.	Opriți pompele.
Locul care trebuie congelat este expus la razele solare.	Protejați locul care trebuie congelat împotriva razelor soarelui.
Țeava care trebuie congelată este vopsită sau ruginită.	Decapați țeava.
Ventilatorul aparatului suflă pe partea care trebuie congelată.	Mutați aparatul.

Capul de înghețare nu mai încapă în clema frigorigenă

Diagnostic:	Soluție:
Clema frigorigenă a fost lovită în urma unei căderi și s-a deformat.	Returnați aparatul la serviciul post-vânzare Virax.

Garanții

Perioada de garanție

Conform condițiilor noastre generale privind vânzarea, perioada de garanție a uneltei dvs. este de doi ani în condiții normale de utilizare. Se va solicita o dovadă a achiziționării (factură sau bon de livrare).

Garanția acoperă următoarele:

Această garanție acoperă toate defectele de material sau de fabricație a uneltei dvs. VIRAX. În acest caz, unealta vă va fi returnată fără ca dvs. să suportați cheltuiala. Unealta dvs. va fi reparată sau înlocuită cu una identică.

Garanția nu acoperă următoarele:

Această garanție nu acoperă defectiunile din cauza unei utilizări necorespunzătoare, a abuzurilor, a unei suprasolicitări, a nerespectării instrucțiunilor de utilizare, a unei intervenții asupra mașinii efectuată de o persoană neautorizată de un centru de reparație precum serviciul post-vânzare sau din cauza unei uzuri normale.

VIRAX nu își asumă nicio răspundere pentru daunele suferite de accesorii ori obiectele sau persoanele din apropierea mașinii. Produsul nu trebuie să fi fost dezasamblat.

Specificații privind garanția

Aceasta este singura garanție valabilă cu privire la produsul dvs. VIRAX. Niciun angajat, agent, comerciant sau nicio altă persoană nu are permisiunea de a modifica această garanție sau de a furniza alte garanții în numele companiei VIRAX.

Fișă tehnică

Motor

- 230V ~50Hz
- 268 W / 1,93 A la -25°C
- Putere de răcire: 309 W la -25°C
- Zgomot ≤ 50 dB(A)
- Clasa de protecție IP 20

Clemă frigorigenă

- Aluminium

Agent frigorific

- R290 55g

Cap de înghețare

- Aluminium

Eliminarea deșeurilor

Pasta termoconductoare nu este periculoasă nici pentru piele, nici pentru mediu. Aceasta poate fi aruncată într-o pubeză obișnuită. Lavetele murdărite cu pastă termoconductoare pot fi eliminate împreună cu deșeurile menajere fără niciun risc.

La dezmembrarea aparatului Siberia, trebuie să vă asigurați că agentul frigorific R290 este eliminat de o companie specializată.









- FR - Retrouvez la liste de nos distributeurs sur www.virax.com
EN - Find the list of our dealers on www.virax.com
IT - Trova il rivenditore Virax più vicino a te su www.virax.com
ES - Encuentra el listado de distribuidores en www.virax.com
PT - Encontre a lista de nossos revendedores www.virax.com
NL - Vind de lijst van onze resellers www.virax.com
EL - Συμβουλευτείτε τη λίστα των διανομέων μας στο www.virax.com
PL - Listę naszych dystrybutorów znajdziecie na www.virax.com
DE - Eine aktuelle Liste unserer Handelspartner finden Sie unter www.virax.com
CS - Seznam našich prodejců najdete na www.virax.com
RU - Список дилеров вы можете найти на сайте www.virax.com
TR - Distribütör' lerimizin listesini, www.virax.com web sitemizden bulabilirsiniz
SK - Zoznam našich distribútorov nájdete na lokalite www.virax.com
SE - En lista över våra distributörer finns på www.virax.com
RO - Lista distribuitorilor noștri este disponibilă la www.virax.com
يمكنكم الحصول على قائمة الموزعين الرسميين على الموقع - www.virax.com عربية

**FRANCE**

Tél : +33 (0)3 26 59 56 78
Fax : +33 (0)3 26 59 56 20
client.fr@virax.com

INTERNATIONAL

Tel: +33 (0)3 26 59 56 97
Fax: +33 (0)3 26 59 56 70
export@virax.com

ACHATS/PURCHASING

Tel: +33 (0)3 26 59 56 06
Fax: +33 (0)3 26 59 56 10
purchase.dpt@virax.com

VIRAX : 39, quai de Marne - CS 40197 - 51206 Épernay Cedex - FRANCE
Tél. : +33 (0)3 26 59 56 56 - Fax : +33 (0)3 26 59 56 60

Société par Actions Simplifiée au capital de 3 276 320 € - RCS REIMS 562 086 330 - SIRET 562 086 330 00064 - CODE APE 25 73B - TVA : FR 41 562086330